

ПРОТЯЖКИ ДЛЯ ШЛИЦЕВЫХ ОТВЕРСТИЙ С ЭВОЛЬВЕНТНЫМ ПРОФИЛЕМ ДИАМЕТРОМ ОТ 15 ДО 90 ММ, МОДУЛЕМ ОТ 1 ДО 2,5 ММ С ЦЕНТРИРОВАНИЕМ ПО НАРУЖНОМУ ДИАМЕТРУ

**ГОСТ
25158-82**

Конструкция и размеры

Broaches with diameter from 15 to 90 mm for slitting holes with involute profile and centring at outside diameter with modul from 1 to 2,5 mm.
Construction and dimensions.

ОКП 39 2340

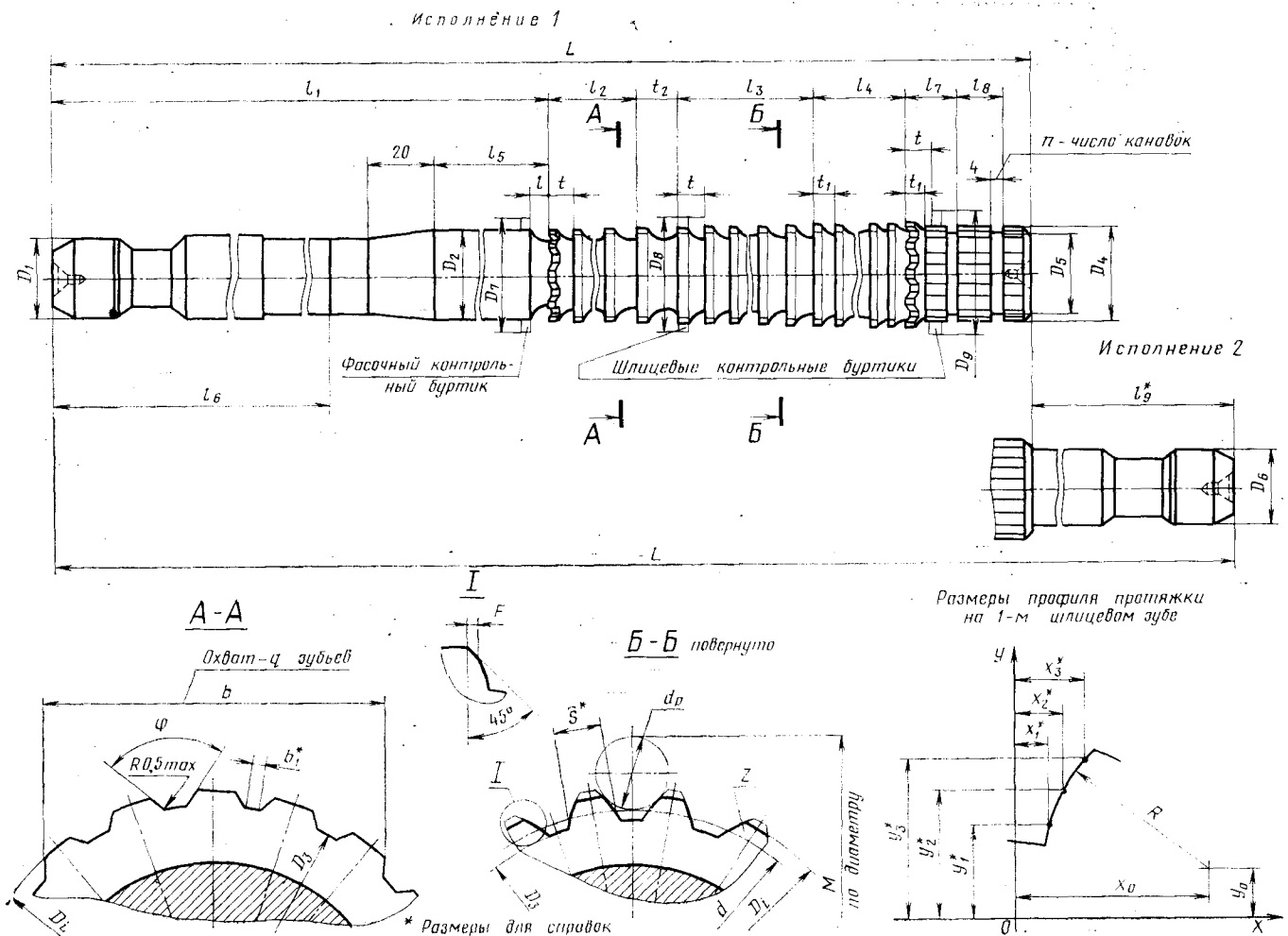
Постановлением Государственного комитета СССР по стандартам от 3 марта 1982 г. № 936 срок введения установлен

с 01.01. 1984 г.

Несоблюдение стандарта преследуется по закону

1. Настоящий стандарт распространяется на однопроходные протяжки диаметром от 15 до 90 мм, модулем от 1 до 2,5 мм, предназначенные для обработки шлицевых втулок с эвольвентным профилем по ГОСТ 6033-80 с центрированием по наружному диаметру.

2. Конструкция и размеры протяжек должны соответствовать указанным на черт. 1 и в табл. 1, 2, 3.



Черт. 1



3. Размеры протягиваемого отверстия и усилие протягивания должны соответствовать указанным на черт. 2 и в табл. 4.

4. Наибольшие расчетные усилия протягивания P указаны для обработки деталей из стали I—V групп обрабатываемости по ГОСТ 20365—74.

Для определения усилия протягивания для закаленных сталей и других материалов следует величину P умножить на коэффициент K , указанный в табл. 5.

Таблица 5

Обозначение материала	Твердость HB	K
Сталь I—V групп обрабатываемости в закаленном состоянии	<285	1,2
	285...335	1,3
	336...375	1,4
Иструментальные легированные, быстрорежущие стали и сталь марки ШХ15	204...229	
Чугуны VI и VII групп обрабатываемости	<229	0,5
	≥229	0,7
Бронзы, латуни VIII и IX групп обрабатываемости	<110	0,4
	Алюминиевые сплавы X группы обрабатываемости	

5. Центровые отверстия — формы В или Т по ГОСТ 14034—74.

Протяжки с диаметром хвостовика 18 мм и менее допускается изготавливать с центровыми отверстиями формы А.

6. Хвостовики — типа 2, исполнения 1 по ГОСТ 4044—70.

Изготовление протяжек с хвостовиком типа 2 исполнений 2, 3 или 4 оговаривается заказом.

Лыски на хвостовиках должны располагаться перпендикулярно оси впадины профиля протяжки.

Допуск перпендикулярности на 10 мм ширины лыски не должен превышать, мм:

для протяжек диаметром до 40 мм . . . 0,020

» » » более 40 мм . . . 0,015.

Длина лыски на заднем хвостовике оговаривается заказом.

7. Неуказанные предельные отклонения размеров:

отверстий H14, валов h14, остальных $\pm \frac{IT14}{2}$.

8. Допуск симметричности боковых поверхностей фасочных зубьев относительно боковых поверхностей шлицевых зубьев не должен превышать 0,05 мм.

9. Форма и размеры профиля зубьев протяжек, группы заточки, форма передней грани зубьев протяжек — по ГОСТ 20365—74.

10. Задний угол зубьев протяжек должен быть:

черновых и переходных 3°

чистовых 2°

калибрующих 1°

11. Пределы длины протягивания заготовок из чугуна, бронзы и латуни — справочные. Для протягивания заготовок из этих материалов с длиной протягивания, превышающей верхний предел длины протягивания по стали, следует заказывать протяжки по специальным чертежам с увеличенной длиной до первого зуба l_1 и соответственно общей длиной протяжки.

Примечание. Длины протягивания указаны для протяжек из быстрорежущей стали по ГОСТ 19265—73 и стали марки ХВГ по ГОСТ 5950—73.

12. Для протягивания отверстий в деталях из стали V группы обрабатываемости протяжки с подачей более 0,05 мм на сторону по данному стандарту применять не рекомендуется.

13. Типовой чертеж протяжки указан в справочном приложении.

14. Технические требования — по ГОСТ 6767—79.

Таблица 1

Размеры в мм

Обозначение протяжки	Применяемость	Обозначение протяжки	Применяемость	D × m	z	Сочетание полей допусков D и e	S	D ₁	D ₂	D ₃ (не более)	D ₄ (пред. откл. -0,2)	D ₅	D ₆	D ₇	D ₈	D ₉	L		t	t ₁	t ₂	t ₃	t ₄
																	Исполнение 1	Исполнение 2					
2403-0307	—	—	—	15×1	13	H7-9H	2,146	13,0	12,6	14,7	11	15,2	14,0	15,2	15,2	500	—	4,0	238	54	114	—	—
2403-0308	—	—	—	16×1	14	H8-11H	2,202	14,0	13,6	15,7	12	16,3	15,0	16,3	16,3	525	—	—	238	60	150	—	40,5
2403-0309	—	—	—	17×1	15	H7-9H	2,146	15,0	14,6	16,7	13	17,3	16,0	17,3	17,3	475	—	—	246	72	144	—	—
2403-0311	—	—	—	18×1	16	H8-11H	2,202	16,0	15,6	17,7	14	18,4	17,0	18,4	18,4	550	—	—	238	66	192	—	—
2403-0312	—	—	—	20×1	18	H7-9H	2,146	18,0	17,6	19,7	16	20,5	19,0	20,5	20,5	575	12	—	250	72	160	—	—
2403-0313	—	—	—	22×1	20	H8-11H	2,202	20,0	19,6	21,7	18	22,5	21,0	22,5	22,5	700	18	—	263	99	220	—	—
2403-0314	—	—	—	25×1	24	H7-9H	2,146	23,0	22,6	24,7	21	25,7	24,0	25,7	25,7	650	18	—	250	48	136	—	—
2403-0315	—	—	—	28×1	26	H8-11H	2,202	26,0	25,6	27,7	24	28,5	27,0	28,5	28,5	675	18	—	268	90	200	—	—
2403-0316	—	—	—			H7-9H	2,146									675	5,5	—	283	63	126	—	—
2403-0317	—	—	—			H8-11H	2,202									675	6,5	—	298	84	168	—	—
2403-0318	—	—	—			H7-9H	2,146									675	5,5	—	288	70	140	—	—
2403-0321	—	—	—			H8-11H	2,202									675	7,0	—	303	78	156	—	—
2403-0323	—	—	—			H7-9H	2,146									675	800	—	—	—	—	—	—
2403-0324	—	—	—			H8-11H	2,202									675	800	—	—	—	—	—	—
2403-0325	—	—	—			H7-9H	2,146									675	800	—	—	—	—	—	—
2403-0327	—	—	—			H8-11H	2,202									675	800	—	—	—	—	—	—
2403-0329	—	—	—			H7-9H	2,146									675	800	—	—	—	—	—	—
2403-0332	—	—	—			H8-11H	2,202									675	800	—	—	—	—	—	—
2403-0334	—	—	—			H7-9H	1,569									675	800	—	—	—	—	—	—
2403-0336	—	—	—			H8-11H	1,625									675	800	—	—	—	—	—	—
2403-0338	—	—	—			H7-9H	1,569									675	800	—	—	—	—	—	—
2403-0341	—	—	—			H8-11H	1,625									675	800	—	—	—	—	—	—
2403-0343	—	—	—			H7-9H	2,153									675	800	—	—	—	—	—	—
2403-0345	—	—	—			H8-11H	2,215									675	800	—	—	—	—	—	—
2403-0347	—	—	—			H7-9H	2,153									675	800	—	—	—	—	—	—
2403-0349	—	—	—			H8-11H	2,215									675	800	—	—	—	—	—	—

Размеры в мм

Обозначение протяжки	Зубья черновые и переходные										b (пред. откл. —0,04) На фасочном конт. роляном буртинке На фасочном роляном зубе	b ₁	α (пред. откл. ±1°)	F, не более	C					
	Число зубьев		f	Зубья чистовые и калибруемые (число зубьев—10)		t ₂	t ₁	t ₃	t ₄	t ₅					t ₆	t ₇	t ₈	t ₉	Исполнение 1	Исполнение 2
	Фасочных	шлицевых		Номер профиля	Номер профиля															
2403-0307	—	10	19	6	4,5	3	12	10,28	0,08	110°42'	0,125	—	—	—	—	—				
2403-0308	—	11	25	4	—	—	—	10,46	0,21	102°42'	0,131	—	—	—	—	—				
2403-0309	—	9	17	—	—	—	—	10,62	0,31	96°00'	0,119	—	—	—	—	—				
2403-0311	—	10	18	8	5,5	2	13	—	—	—	—	—	—	—	—	—				
2403-0312	—	12	32	6	4,5	3	12	12,91	0,06	112°30'	0,144	—	—	—	—	—				
2403-0313	—	10	20	8	5,5	2	13	—	—	—	—	—	—	—	—	—				
2403-0314	—	10	20	11	7,0	4	15	13,31	0,26	100°00'	0,175	—	—	—	—	—				
2403-0315	—	12	32	6	—	—	—	—	—	—	—	—	—	—	—	—				
2403-0316	—	10	20	8	5,5	2	13	—	—	—	—	—	—	—	—	—				
2403-0317	—	10	20	11	7,0	4	15	—	—	—	—	—	—	—	—	—				
2403-0318	2403-0319	190	—	—	—	—	—	—	—	—	—	—	—	—	—	—				
2403-0321	2403-0322	193	—	—	—	—	—	—	—	—	—	—	—	—	—	—				
2403-0323	—	35	—	—	—	—	—	—	—	—	—	—	—	—	—	—				
2403-0324	—	25	—	—	—	—	—	—	—	—	—	—	—	—	—	—				
2403-0325	2403-0326	190	17	8	5,5	2	13	—	—	—	—	—	—	—	—	—				
2403-0327	2403-0328	198	20	10	7,0	4	15	—	—	—	—	—	—	—	—	—				
2403-0329	2403-0331	35	—	—	—	—	—	—	—	—	—	—	—	—	—	—				
2403-0332	2403-0333	213	18	9	6,0	3	14	17,84	0,13	108°00'	0,169	—	—	—	—	—				
2403-0334	2403-0335	45	21	12	8,0	5	16	—	—	—	—	—	—	—	—	—				
2403-0336	2403-0337	35	—	—	—	—	—	—	—	—	—	—	—	—	—	—				
2403-0338	2403-0339	218	21	10	7,0	4	15	—	—	—	—	—	—	—	—	—				
2403-0341	2403-0342	45	16	10	7,0	4	15	—	—	—	—	—	—	—	—	—				
2403-0343	2403-0344	35	—	—	—	—	—	—	—	—	—	—	—	—	—	—				
2403-0345	2403-0346	45	22	13	9,0	5	16	18,97	0,28	96°50'	0,156	—	—	—	—	—				
2403-0347	2403-0348	223	7	12	—	—	—	—	—	—	—	—	—	—	—	—				
2403-0349	2403-0351	45	7	12	8	5	16	—	—	—	—	—	—	—	—	—				

Продолжение табл. 1

Размеры в мм

Обозначение протяжки	Приме- няе- мость	Обозначение протяжки	Приме- няе- мость	$D \times m$	z	Сочетание полей допус- ков D и e	S	D_1	D_2	D_{20} не бо- лее	D_3 (пред. откл. -0,2)	D_4	D_5	D_6	D_7	D_8	D_9	L		l	l_1	l_2	l_3	l_4
																		Испол- нение 1	Испол- нение 2					
2403-0352		2403-0353		30×1	28	Н7—9H	2,153	25	28,0	27,6	29,7	26		29,0	30,5	30,5		625	750	7,0	293	77	132	63,0
2403-0354		2403-0355					2,215																	
2403-0356		2403-0357		32×1	30	Н8—11H	2,153	28	30,0	29,6	31,7	28		31,0	32,6	32,6		625	750	6,5	298	60	150	63,0
2403-0358		2403-0359					2,215																	
2403-0361		2403-0362		35×1	34	Н7—9H	2,153	33,0	32,6	34,7	31	25		34,0	35,6	35,6		750	875	8,0	322	84	168	90,0
2403-0363		2403-0364					2,215																	
2403-0365		2403-0366		38×1	36	Н8—11H	1,576	36,0	35,6	37,7	34			37,0	38,6	38,6		650	775	6,5	308	60	150	63,0
2403-0367		2403-0368					1,638																	
2403-0369		2403-0371		40×1	38	Н7—9H	1,638	36	38,0	37,6	39,7	36	36	39,0	40,7	40,7		775	900	9,5	337	90	180	99,0
2403-0372		2403-0373					2,153																	
2403-0374		2403-0375		17×1,25	12	Н8—11H	2,153	14,5	14,1	16,7	12			15,3	17,2	—		700	825	8,0	350	72	144	72,0
2403-0376		2403-0377					2,215																	
2403-0378		2403-0379		18×1,25	13	Н7—9H	2,215	15,5	15,1	17,7	13			16,3	18,3	18,3		800	925	9,5	375	84	168	90,0
2403-0381		2403-0382					2,153																	
2403-0383		2403-0384		20×1,25	14	Н8—11H	2,153	17,5	17,1	19,7	15	15	12	18,3	20,2	—		500	—	4,0	238	—	240	40,5
2403-0385		2403-0386					2,215																	
2403-0387		2403-0388		2403-0402	14	Н7—9H	2,380	16	17,5	17,1	19,7	15	15	18,3	20,2	—		600	700	4,7	250	176	49,5	
2403-0389		2403-0391					2,153																	2,153
2403-0392		2403-0393		2403-0404	14	Н8—11H	2,436	17,5	17,1	19,7	15	15	12	18,3	20,2	—		625	—	—	—	—	—	—
2403-0394		2403-0395					2,236																	
2403-0396		—		2403-0404	14	Н7—9H	2,292	17,5	17,1	19,7	15	15	12	18,3	20,2	—		600	700	4,7	250	176	49,5	
2403-0397		—					2,669																	2,725
2403-0398		—		2403-0404	14	Н8—11H	2,725	17,5	17,1	19,7	15	15	12	18,3	20,2	—		600	700	4,7	250	176	49,5	
2403-0399		—					2,725																	2,725
2403-0401		—		2403-0404	14	Н8—11H	2,725	17,5	17,1	19,7	15	15	12	18,3	20,2	—		600	700	4,7	250	176	49,5	
2403-0403		—					2,725																	2,725

Продолжение табл. 1

Размеры в мм

Обозначение протажки	Применяемость	Обозначение протажки	Применяемость	D×m	z	Сочетание полей допусков D и e	S	D ₁	D ₂	D ₃ не более	D ₄ (предел откл. ±0,2)	D ₅	D ₆	D ₇	D ₈	D ₉	L		t	t ₁	t ₂	t ₃	t ₄	
																	Исполнение 1	Исполнение 2						
2403-0405		2403-0406				H7—9H	2,380											575	675	4,7	250	56	176	49,5
2403-0407		2403-0408		22×1,25	16	H8—11H	2,436	18	19,5	19,1	21,7	17	20,5	22,3				700	800	5,5	268	90	220	63,0
2403-0409		2403-0411				H7—9H	2,380											625	725		263	63	198	54,0
2403-0412		2403-0413				H8—11H	2,436											750	850					
2403-0414		2403-0415				H7—9H	2,669											675	775					
2403-0416		2403-0417		25×1,25	18	H8—11H	2,725	20	22,5	22,1	24,7	20	23,5	25,2				775	875		278	96	252	72,0
2403-0418		2403-0419				H7—9H	2,669											675	775	5,5	288	70	190	63,0
2403-0421		2403-0422				H8—11H	2,725											775	875					
2403-0423		2403-0424				H7—9H	2,243											775	875	7,0	303	104	234	81,0
2403-0425		2403-0426		28×1,25	21	H8—11H	2,305	22	25,5	25,1	27,7	23	26,5	28,3				650	775		293	66	176	63,0
2403-0427		2403-0428				H7—9H	2,243											775	900		308	98	210	90,0
2403-0429		2403-0431				H8—11H	2,305											675	800		298	60	200	63,0
2403-0432		2403-0433				H7—9H	2,676											775	900		308	98	210	90,0
2403-0434		2403-0435		30×1,25	22	H8—11H	2,738	25	27,5	27,1	29,7	25	28,5	30,3				650	775		293	66	176	63,0
2403-0436		2403-0437				H7—9H	2,676											775	900		308	98	210	90,0
2403-0438		2403-0439				H8—11H	2,738											675	800		298	60	200	63,0
2403-0441		2403-0442				H7—9H	2,387											675	800		298	60	200	63,0
2403-0443		2403-0444		32×1,25	24	H8—11H	2,449	28	29,5	29,1	31,7	27	30,5	32,4				800	925		322	84	224	90,0
2403-0445		2403-0446				H7—9H	2,387											675	800		298	60	200	63,0
2403-0447		2403-0448				H8—11H	2,449					25						800	925		322	84	224	90,0
2403-0449		2403-0451				H7—9H	2,676											675	800		298	60	200	63,0
2403-0452		2403-0453		35×1,25	26	H8—11H	2,738		32,5	32,1	34,7	30	33,5	35,4				675	800		298	60	200	63,0
2403-0454		2403-0455				H7—9H	2,676											825	950		322	112	224	90,0
2403-0456		2403-0457				H8—11H	2,738											675	800		298	60	200	63,0
2403-0458		2403-0459				H7—9H	2,243											825	950		322	112	224	90,0
2403-0461		2403-0462		38×1,25	29	H8—11H	2,305	32	35,5	35,1	37,7	33	36,5	38,5				675	800		314	66	176	63,0

Продолжение табл. 1

Размеры в мм

Обозначение проточки		l_5	l_6	l_7	l_8	l_9	Зубья черновые и переходные			Зубья чистовые и калибруемые (число зубьев — 10)		t_2	b (пред. откл. — 0,04)	b_1	φ (пред. откл. $\pm 1^\circ$)	q	F не более	C		n
Исполнение 1	Исполнение 2						Число зубьев	f	Номер проф. Фля	t_1	Номер проф. Фля							На фасонном кон-рольном буртке	На фасонном лангем	
						фасонных	шлицевых													
2403-0405	2403-0406	25	190	—	—	8	8	5	5,5	3	14	0,22	15,72	0,22	112°30'	0,144	0,169	1		
2403-0407	2403-0408			20	14	10	22	6	7,0	4	15					0,175	0,200			
2403-0409	2403-0411	35	198			8			6,0	3	14		16,60	0,48	100°00'	0,156	0,181	2		
2403-0412	2403-0413			17	12	9			8,0	5	15					0,188	0,212			
2403-0414	2403-0415	45	198	20	16	9	21	7	7,0	4						0,169	0,194			
2403-0416	2403-0417	35	218	22	24	8	19	6	9,0	5	17	19,41		0,37	103°08'	0,194	0,219	1		
2403-0418	2403-0419			24	—	9		8	7,0	4	15					0,162	0,194			
2403-0421	2403-0422	45	223	24	12	7	16	11	7,0	4	15	20,18		0,49	98°22'	0,194	0,225	2		
2403-0423	2403-0424	35	218	22	16	8	15	14	10,0	6	17					0,169	0,200			
2403-0425	2403-0426	45	223	24	16	7	20	10	7,0	4	14					0,200	0,231	3		
2403-0427	2403-0428	45	223	24	—	9	18	13	9,0	5	17					0,200	0,231			
2403-0429	2403-0431	45	223	24	—	9	18	13	9,0	5	17					0,200	0,231			
2403-0432	2403-0433	40	218	20	12	7	16	11	7,0	4	15					0,169	0,200			
2403-0434	2403-0435	45	223	24	16	8	15	14	10,0	6	17					0,169	0,200			
2403-0436	2403-0437	50	223	24	16	8	15	14	10,0	6	17					0,169	0,200			
2403-0438	2403-0439	45	218	20	—	7	20	10	7,0	4	14					0,200	0,231			
2403-0441	2403-0442	45	218	20	—	7	20	10	7,0	4	14					0,200	0,231			
2403-0443	2403-0444	60	227	24	125	7	16	14	10,0	6	17					0,169	0,200			
2403-0445	2403-0446	45	218	20	14	8	19	10	7,0	4	14					0,169	0,200			
2403-0447	2403-0448	60	227	24	14	9	16	14	10,0	6	17					0,206	0,238			
2403-0449	2403-0451	45	218	20	—	8	19	10	7,0	4	14					0,169	0,200			
2403-0452	2403-0453	60	227	24	—	9	16	14	10,0	6	17					0,206	0,238			
2403-0454	2403-0455	45	218	20	14	8	19	10	7,0	4	14					0,169	0,200			
2403-0456	2403-0457	60	227	24	—	9	16	14	10,0	6	17					0,206	0,238			
2403-0458	2403-0459	45	234	20	—	7	16	11	7,0	4	15					0,169	0,200			
2403-0461	2403-0462	45	234	20	—	7	16	11	7,0	4	15					0,169	0,200			

Продолжение табл. 1

Размеры в мм

Обозначение протяжки	Приме- ние- мость	Обозначение протяжки	Приме- ние- мость	D × m	z	Сочетание полей допу- сков D и e	S	D ₁	D ₂	D ₃ (не бо- лее	D ₄ (пред. откл. -0,2)	D ₅	D ₆	D ₇	D ₈	D ₉	L		I	I ₁	I ₂	I ₃	I ₄
																	Испол- нение 1	Испол- нение 2					
2403-0463		2403-0464		38 × 1,25	29	H7-9H	2,243	32	35,5	35,1	37,7	33	38,5	36,5	38,5	38,5	850	975	9,5	337	90	240	99,0
2403-0465		2403-0466				H8-11H	2,305										750	875	8,0	330	72	192	72,0
2403-0467		2403-0468				H7-9H	2,676		37,5	37,1	39,7	35	40,4	38,5	40,4	40,4	850	975	9,5	375	84	224	90,0
2403-0469		2403-0471		40 × 1,25	30	H8-11H	2,738										750	875	8,0	350	72	192	72,0
2403-0472		2403-0473				H7-9H	2,676										850	975	9,5	375	84	224	90,0
2403-0474		2403-0475				H8-11H	2,738	36									750	875	8,0	350	72	192	72,0
2403-0476		2403-0477				H7-9H	2,387										850	975	9,5	375	84	224	90,0
2403-0478		2403-0479		42 × 1,25	32	H8-11H	2,449		39,5	39,1	41,7	37	42,5	40,5	42,5	42,5	775	900	8,0	371	72	192	72,0
2403-0481		2403-0482				H7-9H	2,387										850	975	9,5	375	84	224	90,0
2403-0483		2403-0484				H8-11H	2,449										775	900	8,0	371	72	192	72,0
2403-0485		2403-0486				H7-9H	2,676		42,5	42,1	44,7	40	45,4	43,5	45,4	45,4	900	1025	9,5	397	90	225	99,0
2403-0487		2403-0488		45 × 1,25	34	H8-11H	2,738										775	900	8,0	371	72	192	72,0
2403-0489		2403-0491				H7-9H	2,676										900	1025	9,5	397	90	225	99,0
2403-0492		2403-0493				H8-11H	2,738	40									775	900	8,0	371	72	192	72,0
2403-0494		2403-0495				H7-9H	2,243										900	1025	9,5	397	90	225	99,0
2403-0496		2403-0497		48 × 1,25	37	H8-11H	2,305		45,5	45,1	47,7	43	48,6	46,5	48,6	48,6	775	900	8,0	371	72	192	72,0
2403-0498		2403-0499				H7-9H	2,243										900	1025	9,5	397	90	225	99,0
2403-0501		2403-0502				H8-11H	2,305										775	900	8,0	371	72	192	72,0
2403-0503		2403-0504				H7-9H	2,676										900	1025	9,5	397	90	225	99,0
2403-0505		2403-0506		50 × 1,25	38	H8-11H	2,738		47,5	47,1	49,7	45	50,5	48,5	50,5	50,5	775	900	8,0	371	72	192	72,0
2403-0507		2403-0508				H7-9H	2,676										900	1025	11,0	403	96	208	99,0
2403-0509		2403-0511				H8-11H	2,738										650	—	—	—	—	—	—
2403-0512		—		20 × 1,5	12	H7-9H	2,614	16	17,0	16,6	19,6	15	20,0	18,0	20,0	20,0	600	—	—	—	—	—	—
2403-0513		—				H8-11H	2,670										600	—	—	—	—	—	—
2403-0514		2403-0515		22 × 1,5	13	H7-9H	2,903	18	19,0	18,6	21,6	17	22,0	20,0	22,0	22,0	600	700	4,7	250	56	192	49,5
2403-0516		2403-0517				H8-11H	2,959										600	700	—	—	—	—	—

Продолжение табл. 1

Размеры в мм

Обозначение проточки		l ₅	l ₆	l ₇	l ₈	l ₉	Зубья черновые и переходные			f ₂	b	b ₁	φ (пред. откл. ±1°)	q	F _н бо-лее	C		
Исполнение 1	Исполнение 2						Число зубьев	фасоч-ных	шлице-вых							l	Номер про-филля	Зубья чисто-вые и калибру-ющие (число зубьев—10)
							фасоч-ных	шлице-вых	l	Номер про-филля	Зубья чисто-вые и калибру-ющие (число зубьев—10)	f ₁	Номер про-филля	На фасоч-ном конт-роле	На фасоч-ном контро-ле	Испол-нение 1	Испол-нение 2	
2403-0463	2403-0464	65	237	25	16				15	10	11,0	7	17	26,50	0,43	99°24'	0,212	0,244
2403-0465	2403-0466	50	265	22					12	9	8,0	5	15	27,24	0,52	96°00'	0,188	0,219
2403-0467	2403-0468	70	270	24	14				14	10	10,0	6	16				0,212	0,244
2403-0469	2403-0471	50	265	22	16				12	9	8,0	5	15	29,97	0,42	101°16'	0,188	0,219
2403-0472	2403-0473	70	270	24	14				14	10	10,0	6	16				0,212	0,244
2403-0474	2403-0475	50	265	22	16				12	9	8,0	5	15				0,188	0,219
2403-0476	2403-0477	70	270	24	14				14	10	10,0	6	16				0,212	0,244
2403-0478	2403-0479	55	280	22	12				12	9	8,0	5	15	30,85	0,52	95°36'	0,194	0,225
2403-0481	2403-0482	80	288	25	13				15	10	11,0	7	17				0,225	0,256
2403-0483	2403-0484	55	280	22	12				12	9	8,0	5	16				0,194	0,225
2403-0485	2403-0486	80	288	25	13				15	10	11,0	7	17				0,225	0,256
2403-0487	2403-0488	55	280	22	12				12	9	8,0	5	16				0,194	0,225
2403-0489	2403-0491	80	288	25	13				15	10	11,0	7	17				0,225	0,256
2403-0492	2403-0493	55	280	22	12				12	9	8,0	5	16				0,194	0,225
2403-0494	2403-0495	80	288	25	13				15	10	11,0	7	17				0,225	0,256
2403-0496	2403-0497	55	280	22	12				12	9	8,0	5	16				0,194	0,225
2403-0498	2403-0499	80	288	25	13				15	10	11,0	7	17				0,225	0,256
2403-0501	2403-0502	55	280	22	12				12	9	8,0	5	16				0,194	0,225
2403-0503	2403-0504	80	288	25	13				15	10	11,0	7	17				0,225	0,256
2403-0505	2403-0506	55	280	22	12				12	9	8,0	5	16				0,194	0,225
2403-0507	2403-0508	80	288	26	14				13	11	11,0	7	17				0,225	0,256
2403-0509	2403-0511	25	190	20	12				8	5	5,5	3	14				0,162	—
2403-0512	—						10	28									0,150	0,175
2403-0513	—						8	24										
2403-0514	2403-0515						8	24										
2403-0516	2403-0517						8	24										

Продолжение табл. 1

Размеры в мм

Обозначение протяжки	Приме- ние 1	Обозначение протяжки	Приме- ние 2	$D \times m$	z	Сочетание полей допус- ков D и e	S	D_1	D_2	D_3	D_4 (пред. откл. -0,2)	D_5	D_6	D_7	D_8	D_9	L		t	t_1	t_2	t_3	t_4	
																	Испол- нение 1	Испол- нение 2						
2403-0518				22×1,5	13	H7-9H	2,903	18	19,0	18,6	21,6	17	—	20,0	22,0	—	750	—	5,5	268	110	260	63,0	
2403-0519						H8-11H	2,959													263	72	198	54,0	
2403-0521		2403-0522				H7-9H	2,903																	
2403-0523		2403-0524		25×1,5	15	H8-11H	2,959	20	22,0	21,6	24,6	20		23,0	25,0					278	120	252	72,0	
2403-0525		2403-0526				H7-9H	2,903																	
2403-0527		2403-0528				H8-11H	2,959					18												
2403-0529		2403-0531				H7-9H	2,910																	
2403-0532		2403-0533		28×1,5	17	H8-11H	2,972	22	25,0	24,6	27,6	23		26,0	28,2					288	70	210	63,0	
2403-0534		2403-0535				H7-9H	2,910																	
2403-0536		2403-0537				H8-11H	2,972																	
2403-0538		2403-0539				H7-9H	3,199																	
2403-0541		2403-0542		30×1,5	18	H8-11H	3,261	25	27,0	26,6	29,6	25		28,0	30,0					293	77	220	63,0	
2403-0543		2403-0544				H7-9H	3,199																	
2403-0545		2403-0546				H8-11H	3,261																	
2403-0547		2403-0548				H7-9H	2,621																	
2403-0549		2403-0551		32×1,5	20	H8-11H	2,683	29,0	29,0	28,6	31,6	27		30,0	32,4					298	70	240	63,0	
2403-0552		2403-0553				H7-9H	2,621																	
2403-0554		2403-0555				H8-11H	2,683	28				25												
2403-0556		2403-0557				H7-9H	2,621																	
2403-0558		2403-0559		35×1,5	22	H8-11H	2,683	32,0	32,0	31,6	34,6	30		33,0	35,4					298	80	230	63,0	
2403-0561		2403-0562				H7-9H	2,621																	
2403-0563		2403-0564				H8-11H	2,683																	
2403-0565		2403-0566				H7-9H	2,621																	
2403-0567		2403-0568		38×1,5	24	H8-11H	2,683	32	35,0	34,6	37,6	33		36,0	38,4					314	66	231	63,0	
2403-0569		2403-0571				H7-9H	2,621																	
2403-0572		2403-0573				H8-11H	2,683																	

Продолжение табл. 1

Размеры в мм

Обозначение протяжки		l ₅	l ₆	l ₇	l ₈	l ₉	Зубья черновые и переходные			t ₂	b (пред. откл. —0,04) На фасонном контуре На фасонном лезвии На фасонном зубе	b ₁	φ (пред. откл. ±1°)	q	F, не более	C	
Исполнение 1	Исполнение 2						Число зубьев фасонных	шлицевых	f							Номер профиля	Зубья чистовые и калибруемые (число зубьев — 10)
2403-0518	—	—	—	22	—	—	12	26	10	—	14,98	0,45	110°42'	—	—	0,188	1
2403-0519	—	35	—	—	—	—	9	22	9	6	—	—	—	—	—	—	—
2403-0521	2403-0522	—	12	—	—	—	11	—	—	8	15,53	0,72	96°00'	4	—	0,162	3
2403-0523	2403-0524	—	13	20	—	—	8	21	12	8	—	—	—	—	—	—	—
2403-0525	2403-0526	45	—	—	—	—	9	—	—	7	19,30	0,55	106°10'	—	—	0,194	2
2403-0527	2403-0528	—	—	—	—	—	8	—	10	4	—	—	—	—	—	—	—
2403-0529	2403-0531	35	—	—	—	—	9	—	13	5	—	—	—	—	—	—	—
2403-0532	2403-0533	—	14	—	—	—	20	—	11	4	19,90	0,70	100°00'	5	—	0,206	1
2403-0534	2403-0535	45	—	22	—	—	8	—	14	5	—	—	—	—	—	—	—
2403-0536	2403-0537	—	—	—	—	—	9	—	14	4	—	—	—	—	—	—	—
2403-0538	2403-0539	40	—	—	—	—	8	—	10	6	—	—	—	—	—	—	—
2403-0541	2403-0542	—	14	—	—	—	20	—	11	4	—	—	—	—	—	—	—
2403-0543	2403-0544	50	—	—	—	—	8	—	14	6	—	—	—	—	—	—	—
2403-0545	2403-0546	—	14	—	—	—	9	—	14	7	—	—	—	—	—	—	—
2403-0547	2403-0548	—	13	—	—	—	24	—	10	4	—	—	—	—	—	—	—
2403-0549	2403-0551	45	—	20	—	—	9	—	10	6	—	—	—	—	—	—	—
2403-0552	2403-0553	—	14	—	—	—	23	—	14	6	—	—	—	—	—	—	—
2403-0554	2403-0555	60	—	24	—	—	9	—	14	7	—	—	—	—	—	—	—
2403-0556	2403-0557	—	13	—	—	—	21	—	10	4	—	—	—	—	—	—	—
2403-0558	2403-0559	45	—	20	—	—	7	—	14	6	—	—	—	—	—	—	—
2403-0561	2403-0562	60	—	—	—	—	7	—	11	4	—	—	—	—	—	—	—
2403-0563	2403-0564	—	16	—	—	—	21	—	14	6	—	—	—	—	—	—	—
2403-0565	2403-0566	45	—	20	—	—	7	—	11	4	—	—	—	—	—	—	—
2403-0567	2403-0568	—	—	—	—	—	7	—	15	7	—	—	—	—	—	—	—
2403-0569	2403-0571	65	—	25	—	—	17	—	15	10	—	—	—	—	—	—	—
2403-0572	2403-0573	—	—	—	—	—	17	—	15	7	—	—	—	—	—	—	—

Размеры в мм

Обозначение протяжки	Приме- ние 1	Обозначение протяжки	Приме- ние 2	D×m	#	Сочетание полей допус- ков D и f	S	D ₁	D ₂	D ₂ не бо- лее	D ₂ (пред. откл. -0,2)	D ₃	D ₃	D ₄	D ₅	D ₆	D ₇	D ₈	D ₉	D ₁₀	L		t	t ₁	t ₂	t ₃	t ₄		
																					Исполне- ние 1	Испол- нение 2							
2403-0574		2403-0575				H7—9H	2,910															800	925	8,0	350	72	252	72,0	
2403-0576		2403-0577		40×1,5	25	H8—11H	2,972		37,0	36,6	39,6	35	38,0	40,3								900	1025	9,5	375	84	266	90,0	
2403-0578		2403-0579				H7—9H	2,910																						
2403-0581		2403-0582				H8—11H	2,972																						
2403-0583		2403-0584				H7—9H	3,199	36																					
2403-0585		2403-0586		42×1,5	26	H8—11H	3,261		39,0	38,6	41,6	37	40,0	42,2															
2403-0587		2403-0588				H7—9H	3,199																						
2403-0589		2403-0591				H8—11H	3,261																						
2403-0592		2403-0593				H7—9H	3,199																						
2403-0594		2403-0595		45×1,5	28	H8—11H	3,261		42,0	41,6	44,6	40	43,0	45,2															
2403-0596		2403-0597				H7—9H	3,199																						
2403-0598		2403-0599				H8—11H	3,261	40																					
2403-0601		2403-0602				H7—9H	3,199																						
2403-0603		2403-0604		48×1,5	30	H8—11H	3,261		45,0	44,6	47,6	43	46,0	48,3															
2403-0605		2403-0606				H7—9H	3,199																						
2403-0607		2403-0608				H8—11H	3,261																						
2403-0609		2403-0611				H7—9H	2,621																						
2403-0612		2403-0613		50×1,5	32	H8—11H	2,683		47,0	46,6	49,6	45	48,0	50,5															
2403-0614		2403-0615				H7—9H	2,621																						
2403-0616		2403-0617				H8—11H	2,683	45																					
2403-0618		2403-0619				H7—9H	2,910																						
2403-0621		2403-0622		52×1,5	33	H8—11H	2,972		49,0	48,6	51,6	47	50,0	52,3															
2403-0623		2403-0624				H7—9H	2,910																						
2403-0625		2403-0626				H8—11H	2,972																						
2403-0627		2403-0628		55×1,5	35	H7—9H	2,918		52,0	51,6	54,6	50	53,0	55,4															
2403-0629		2403-0631				H8—11H	2,987	50																					

Продолжение табл. 1

Размеры в мм

Обозначение проточки		l ₅	l ₆	l ₇	l ₈	l ₉	Зубья черновые и переходные			Зубья чистовые и калибруемые (число зубьев — 10)		l ₂	b (пред. откл. — 0,04)		b ₁	γ (пред. откл. ±1°)	q	F, не более	C					
Исполнение 1	Исполнение 2						Число зубьев	Фасочных	Шлицевых	f	Номер профиля		Число зубьев	Калибруемые					На фасочном контуре	На фасочном контуре	На фасочном контуре	Исполнение 1	Исполнение 2	
2403-0574	2403-0575	50	265	20				21	12	9	8,0	5	15						0,200	0,231	2			
2403-0576	2403-0577													27,69		100°24'								
2403-0578	2403-0579	70	270	22				19	14	10	10,0	6	16						0,225	0,256	4			
2403-0581	2403-0582																7							
2403-0583	2403-0584	50	265	20	13			21	12	9	8,0	5	15							0,200	0,231	2		
2403-0585	2403-0586													28,38		96°50'								
2403-0587	2403-0588	70	270	22				19	14	10	10,0	6							0,225	0,256	4			
2403-0589	2403-0591																							
2403-0592	2403-0593	55		20				21	12	9	8,0	5	16											
2403-0594	2403-0595													32,12		102°52'				0,206	0,238	2		
2403-0596	2403-0597	80		25	14			19	15	10	11,0	7	17											
2403-0598	2403-0599						125													0,238	0,269	3		
2403-0601	2403-0602	55	280	20	13			20	12	9	8,0	5	16				8	0,12						
2403-0603	2403-0604																							
2403-0605	2403-0606	80		25	14			18	15	10	11,0	7	17											
2403-0607	2403-0608													32,65		96°00'				0,206	0,238	2		
2403-0609	2403-0611	55		22	13			21	12	9	8,0	5												
2403-0612	2403-0613																							
2403-0614	2403-0615	80	288	26	14			17	16	11	11,0	7												
2403-0616	2403-0617													35,63		101°16'				0,206	0,238	2		
2403-0618	2403-0619	55	280	22	13			21	12	9	8,0	5	16											
2403-0621	2403-0622																							
2403-0623	2403-0624	80	288	26	14			17	16	11	11,0	7												
2403-0625	2403-0626													36,20		97°54'				0,206	0,238	2		
2403-0627	2403-0628	60	282	24	14			17	16	11	11,0	7												
2403-0629	2403-0631								14	10	10,0	6												
														36,70		92°18'				0,212	0,244	2		

Продолжение табл. 1

Размеры в мм

Обозначение протяжки	Прикре- пяе- мость 1	Обозначение протяжки	Приме- няе- мость 2	D×m	z	Сочетание полей допу- сков D и ε	S	D ₁	D ₂	D ₃ не бо- лее	D ₄ (пред. откл. -0,2)	D ₅	D ₆	D ₇	D ₈	D ₉	L		l	l ₁	l ₂	l ₃	l ₄	
																	Испол- нение 1	Испол- нение 2						
2403-0632		2403-0633		55×1,5	35	H7-9H	2,918		52,0	51,6	54,6	50		53,0	55,4	55,4		975	1100	11,0	415	96	272	99,0
2403-0634		2403-0635				H8-11H	2,987																	
2403-0636		2403-0637		60×1,5	38	H7-9H	3,207	50	57,0	56,6	59,6		50	58,0	60,4	60,4		850	975	9,5	377	84	238	90,0
2403-0638		2403-0639				H8-11H	3,276																	
2403-0641		2403-0642				H7-9H	3,207																	
2403-0643		2403-0644				H8-11H	3,276																	
2403-0645		2403-0646				H7-9H	4,244						18											
2403-0647		2403-0648		28×2	12	H8-11H	4,306	22	24,0	23,5	27,5	22			27,6									
2403-0649		—				H7-9H	4,244																	
2403-0651		—				H8-11H	4,306																	
2403-0652		2403-0653				H7-9H	4,252																	
2403-0654		2403-0655		30×2	13	H8-11H	4,321		26,0	25,5	29,5	24			29,8									
2403-0656		2403-0657				H7-9H	4,252																	
2403-0658		2403-0659				H8-11H	4,321	25					25											
2403-0661		2403-0662				H7-9H	4,252																	
2403-0663		2403-0664		32×2	14	H8-11H	4,321		28,0	27,5	31,5	26			32,0									
2403-0665		—				H7-9H	4,252																	
2403-0666		—				H8-11H	4,321																	
2403-0667		2403-0668				H7-9H	3,674																	
2403-0669		2403-0671		35×2	16	H8-11H	3,743		31,0	30,5	34,5	29			34,8									
2403-0672		2403-0673				H7-9H	3,674																	
2403-0674		2403-0675				H8-11H	3,743																	
2403-0676		2403-0677				H7-9H	3,097						25											
2403-0678		2403-0679		38×2	18	H8-11H	3,166		34,0	33,5	37,5	32			38,3									
2403-0681		2403-0682				H7-9H	3,097																	
2403-0683		2403-0684				H8-11H	3,166																	

Продолжение табл. 1

Размеры в мм

Обозначение проточки		l ₅	l ₆	l ₇	l ₈	l ₉	Зубья черновые и переходные			Зубья чистовые и калиброванные (число зубьев=10)		f ₂	b (пред. откл. —0,04)	b ₁	φ (пред. откл. ±1°)	q	F, не более	C		п
Исполнение 1	Исполнение 2						Число зубьев	f	Номер профиля	f ₁	Номер профиля							На фасонном кончике буртинке	На фасонном лезвии	
2403-0632	2403-0633	90	290	26			16	11	11,0	7	36,70	0,76	92°18'	9		0,244	0,275	4		
2403-0634	2403-0635	60	282	24	14	125	14	10	10,0	6	41,06	0,75	94°28'	10	0,12	0,212	0,244	2		
2403-0636	2403-0637	90	290	26			16	11	11,0	7						0,244	0,275	4		
2403-0638	2403-0639	35	218	20		100	10	7	7,0	4						0,194	0,219	1		
2403-0641	2403-0642	45	223	22			13	8	9,0	5		19,92	120°00'			0,231	—	3		
2403-0643	2403-0644	40	218	20	14		11	8	7,0	4		20,39	110°42'	4		0,200	0,231	2		
2403-0645	2403-0646	50	223	22		125	14	9	10,0	6						0,238	0,269	3		
2403-0647	2403-0648	45	218	20	13		10	7	7,0	4						0,206	0,238			
2403-0649	—	60	227	24	14		14	9	10,0	6					0,16	0,262	—	2		
2403-0651	—	45	218	20	13		10	7	7,0	4						0,206	0,238			
2403-0652	2403-0653	60	227	24	14	125	14	9	10,0	6						0,256	0,288	3		
2403-0654	2403-0655	45	234	21	16		11	8	7,0	4						0,206	0,238	2		
2403-0656	2403-0657	65	237	25	14		15	10	11,0	7						0,238	0,269			
2403-0658	2403-0659																			
2403-0661	2403-0662																			
2403-0663	2403-0664																			
2403-0665	—																			
2403-0666	—																			
2403-0667	2403-0668																			
2403-0669	2403-0671																			
2403-0672	2403-0673																			
2403-0674	2403-0675																			
2403-0676	2403-0677																			
2403-0678	2403-0679																			
2403-0681	2403-0682																			
2403-0683	2403-0684																			

Продолжение табл. 1

Размеры в мм

Обозначение протяжки	Применение 1	Обозначение протяжки	Применение 2		D×m	z	Сочетание полей допусков D и e	S	D ₁	D ₂	D ₃	D ₄ (пред. откл. -0,2)	D ₅	D ₆	D ₇	D ₈	D ₉	L		t ₁	t ₂	t ₃	t ₄		
			Исполнение 1	Исполнение 2														Исполнение 1	Исполнение 2						
2403-0685		2403-0686					4,252												875	1000	8,0	320	96	324	72,0
2403-0687		2403-0688			40×2	18	4,321	32	36,0			39,5	34	25					1000	1125	9,5	345	112	378	90,0
2403-0689		2403-0691					4,252																		
2403-0692		2403-0693					4,321																		
2403-0694		2403-0695					3,097																		
2403-0696		2403-0697			42×2	20	3,166	36	38,0			41,5	36												
2403-0698		2403-0699					3,097																		
2403-0701		2403-0702					3,166																		
2403-0703		2403-0704					3,674																		
2403-0705		2403-0706					3,743																		
2403-0707		2403-0708			45×2	21	3,674	40	41,0	40,5		44,5	39												
2403-0709		2403-0711					3,743																		
2403-0712		2403-0713					4,252																		
2403-0714		2403-0715					4,321																		
2403-0716		2403-0717			48×2	22	4,252		44,0	43,5		47,5	42												
2403-0718		2403-0719					4,321																		
2403-0721		2403-0722					3,097																		
2403-0723		2403-0724					3,166																		
2403-0725		2403-0726			50×2		3,097		46,0	45,5		49,5	44												
2403-0727		2403-0728					3,166																		
2403-0729		2403-0731					4,252																		
2403-0732		2403-0733					4,321																		
2403-0734		2403-0735			52×2		4,252		48,0	47,5		51,5	46												
2403-0736		2403-0737					4,321																		
2403-0738		2403-0739					3,683																		
2403-0741		2403-0742			55×2	26	3,763	50	51,0	50,5		54,5	49	50											

Продолжение табл. 1

Размеры в мм

Обозначение проточки	Исполнение 1		Исполнение 2		l_5	l_6	l_7	l_8	l_9	Зубья червячные и переходные			Зубья чисто-рубящие (число зубьев=10)		t_2	b (пред. откл. -0,04)		b_1	φ (пред. откл. $\pm 1^\circ$)	q	F, не более	C			
	Исполнение 1	Исполнение 2	Исполнение 1	Исполнение 2						Число зубьев фасочных	Шлицевых	f	Номер профиля	t_1		Номер профиля	На фасочном контуре					На фасочном контуре	Исполнение 1	Исполнение 2	
2403-0685			50	235	22	14				9	27	12	9	8,0	5		26,46	1,02		100°00'	5		0,219	0,250	
2403-0687			70	240	24							14	10	10,0	6									0,250	0,281
2403-0689			50	265	22	13					25	12	9	8,0	5	16	29,81	0,77		108°00'			0,219	0,250	
2403-0694			70	270	24							14	10	10,0	6								0,250	0,281	
2403-0696			55		22	14					28	12	9	8,0	5								0,231	0,262	
2403-0698			80		25	13					25	15	10	11,0	7	17							0,262	0,294	
2403-0701			55	282	22	14		125			28	12	9	8,0	5	16							0,231	0,262	
2403-0703			80		25						25	15	10	11,0	7	17							0,262	0,294	
2403-0705			55		22	14					28	12	9	8,0	5								0,231	0,262	
2403-0707			80		25	13					25	15	10	11,0	7	17							0,262	0,294	
2403-0709			55	282	22	14					28	12	9	8,0	5	16							0,231	0,262	
2403-0712			80		25						25	15	10	11,0	7	17							0,262	0,294	
2403-0714			55		22	14					28	12	9	8,0	5								0,231	0,262	
2403-0716			80		25	13					25	15	10	11,0	7	17							0,262	0,294	
2403-0718			55		22	14					28	12	9	8,0	5								0,231	0,262	
2403-0721			80		25						25	15	10	11,0	7	17							0,262	0,294	
2403-0723			55		22	14					28	12	9	8,0	5								0,231	0,262	
2403-0725			80		26	16					23	16	11	11,0	7	18							0,262	0,294	
2403-0727			55		22	14					28	12	9	8,0	5								0,231	0,262	
2403-0729			80		22	14					23	16	11	11,0	7	18							0,262	0,294	
2403-0732			55		26	16					28	12	9	8,0	5								0,231	0,262	
2403-0734			80		26	16					23	16	11	11,0	7	18							0,262	0,294	
2403-0736			60		24	14					23	16	11	11,0	7	18							0,238	0,269	
2403-0738												14	10	10,0	6	16									
2403-0741												14	10	10,0	6	16									

Продолжение табл. 1

Размеры в мм

Обозначение протяжки	Приме- нае- мость	Обозначение протяжки	Приме- нае- мость	$D \times m$	z	Сочетание полей допус- ков D и e	S	D_1	D_2	D_3	D_4 не бо- лее	D_5 (пред. откл. —0,2)	D_6	D_7	D_8	D_9	L		l_1	l_2	l_3	l_4	l_5
																	Исполне- ние 1	Испол- нение 2					
2403-0743		2403-0744		55×2	26	H7—9H	3,683		51,0	50,5	54,5	49			55,3		1075	1200	415	112	368	99,0	
2403-0745		2403-0746				H8—11H	3,763										950	1075	377	98	322	90,0	
2403-0747		2403-0748		60×2	28	H7—9H	4,261		56,0	55,5	59,5	54			60,2				415	112	368	99,0	
2403-0749		2403-0751				H8—11H	4,341										1075	1200	377	98	322	90,0	
2403-0752		2403-0753				H7—9H	4,261	50											415	112	368	99,0	
2403-0754		2403-0755				H8—11H	4,341												415	112	368	99,0	
2403-0756		2403-0757				H7—9H	3,683		61,0	60,5	64,5	59			65,4	65,4	950	1075	377	98	322	90,0	
2403-0758		2403-0759		65×2	31	H8—11H	3,763										1125	1250	425	126	360	117,0	
2403-0761		2403-0762				H7—9H	3,683												411	98	322	90,0	
2403-0763		2403-0764				H8—11H	3,763												411	98	322	90,0	
2403-0765		2403-0766				H7—9H	3,106		66,0	65,5	69,5	64	50		70,5	70,5	1000	1125	411	98	322	90,0	
2403-0767		2403-0768		70×2	34	H8—11H	3,186												455	108	378	117,0	
2403-0769		2403-0771				H7—9H	3,106												455	108	378	117,0	
2403-0772		2403-0773				H8—11H	3,186												455	108	378	117,0	
2403-0774		2403-0775				H7—9H	3,683		71,0	70,5	74,5	69			75,2		1000	1125	411	84	336	90,0	
2403-0776		2403-0777		75×2	36	H8—11H	3,763	63											455	108	378	117,0	
2403-0778		2403-0779				H7—9H	3,683												455	108	378	117,0	
2403-0781		2403-0782				H8—11H	3,763												455	108	378	117,0	
2403-0783		2403-0784				H7—9H	4,261		76,0	75,5	79,5	74			80,4	80,4	1000	1125	411	98	322	90,0	
2403-0785		2403-0786		80×2	38	H8—11H	4,341												465	133	399	126,0	
2403-0787		2403-0788				H7—9H	4,261												465	133	399	126,0	
2403-0789		2403-0791				H8—11H	4,341						25						465	133	399	126,0	
2403-0792		2403-0793				H7—9H	5,297		30,0	29,5	34,4	28			35,0		925	1050	298	90	420	63,0	
2403-0794		2403-0795		35×2,5	12	H8—11H	5,366	28											322	126	532	90,0	
2403-0796		—				H7—9H	5,297										1150	—	322	126	532	90,0	
2403-0797		—				H8—11H	5,366												322	126	532	90,0	

Продолжение табл. 1

Размеры в мм

Обозначение протяжки		l_5	l_6	l_7	l_8	l_9	Зубья черновые и переходные			Зубья чистовые и каμβрующиеся (число зубьев—10)		f_2	b (пред. откл.—0,04)		b_1	φ (пред. откл. $\pm 1^\circ$)	q	F, не более	C	
Исполнение 1	Исполнение 2						Число зубьев	f	Номер профиля	фасочных	шлицевых		f_1	Номер профиля					На фасочном контуре	На фасочном конусе
2403-0743	2403-0744	90	290		16		16	11	7	18	37,06	1,00	96°50'	7	0,269	0,300	3			
2403-0745	2403-0746																			
2403-0747	2403-0748	60	282	24	14		14	10	6	17	42,76	0,93	102°52'	8	0,238	0,269	2			
2403-0749	2403-0751																			
2403-0752	2403-0753	90	290		16		16	11	7	18					0,269	0,300	3			
2403-0754	2403-0755																			
2403-0756	2403-0757	60	282		14		14	10	6	16	42,95	1,09	92°36'		0,238	0,269	2			
2403-0758	2403-0759																			
2403-0761	2403-0762	100	290	27	14		18	12	8	18					0,281	0,312	4			
2403-0763	2403-0764																			
2403-0765	2403-0766	70	306	24			14	10	6	16					0,250	0,281	3			
2403-0767	2403-0768																			
2403-0769	2403-0771	110	310	27		125	18	12	8	18	47,79	1,02	95°36'	9	0,288	0,319	4			
2403-0772	2403-0773																			
2403-0774	2403-0775	70	306	24	14		14	10	6	17					0,250	0,281	3			
2403-0776	2403-0777																			
2403-0778	2403-0779	110	310	27	13		21	12	8	18	53,36	0,96	100°00'	10	0,288	0,319	4			
2403-0781	2403-0782																			
2403-0783	2403-0784	70	306	24	14		23	14	6	17					0,250	0,281	3			
2403-0785	2403-0786																			
2403-0787	2403-0788	110	320	28			21	12	9	19	54,65	1,10	94°28'		0,306	0,338	4			
2403-0789	2403-0791																			
2403-0792	2403-0793	45	218	20	13		42	10	4	16					0,231	0,262	2			
2403-0794	2403-0795																			
2403-0796	—	60	227	24	14	—	10	9	6	18	24,88	0,94	120°00'	4	0,288	—	3			
2403-0797	—																			

Продолжение табл. 1

Размеры в мм

Обозначение протяжки	Применяемость	Обозначение протяжки	Применяемость	D×m	n	Сочетание полей допусков D и d	S	D ₁	D ₂	D ₃ (не более)	D ₄ (пред. откл. -0,2)	D ₅	D ₆	D ₇	D ₈	L		l ₁	l ₂	l ₃	l ₄	
																Исполнение 1	Исполнение 2					
2403-0798		2403-0799				H7-9H	4,142									925	1050	7,0	314	99	374	63,0
2403-0801		2403-0802		38×2,5		H8-11H	4,211	33,0		32,5	37,4	31	38,0			1100	1225	9,5	337	135	465	99,0
2403-0803		2403-0804			14	H7-9H	4,142															
2403-0805		2403-0806				H8-11H	4,211		32					25								
2403-0807		2403-0808				H7-9H	5,297															
2403-0809		2403-0811		40×2,5		H8-11H	5,366	35,0		34,5	39,4	33	40,2									72,0
2403-0812		2403-0813				H7-9H	5,297															
2403-0814		2403-0815				H8-11H	5,366															90,0
2403-0816		2403-0817				H7-9H	5,008															
2403-0818		2403-0819		42×2,5	15	H8-11H	5,077	37,0		36,5	41,4	35	42,0									72,0
2403-0821		2403-0822				H7-9H	5,008															
2403-0823		2403-0824				H8-11H	5,077		36													90,0
2403-0825		2403-0826				H7-9H	5,297															
2403-0827		2403-0828		45×2,5	16	H8-11H	5,366	40,0		39,5	44,4	38	45,4									72,0
2403-0829		2403-0831				H7-9H	5,297															
2403-0832		2403-0833				H8-11H	5,366															99,0
2403-0834		2403-0835				H7-9H	4,142															
2403-0836		2403-0837		48×2,5		H8-11H	4,211	43,0		42,5	47,4	41	48,2									72,0
2403-0838		2403-0839				H7-9H	4,142															
2403-0841		2403-0842			18	H8-11H	4,211		40													99,0
2403-0843		2403-0844				H7-9H	5,297															
2403-0845		2403-0846		50×2,5		H8-11H	5,366	45,0		44,5	49,4	43	50,3									72,0
2403-0847		2403-0848				H7-9H	5,297															
2403-0849		2403-0851				H8-11H	5,366															99,0
2403-0852		2403-0853		52×2,5	19	H7-9H	5,008	47,0		46,5	51,4	45	52,4									72,0
2403-0854		2403-0855				H8-11H	5,077															

Продолжение табл. 1

Размеры в мм

Обозначение проточки		I ₅	I ₆	I ₇	I ₈	I ₉	Зубья черновые и переходные			Зубья чистовые и калибруемые (число зубьев—10)		t ₂	b (пред. откл.—0,04)	b ₁	φ (пред. откл. ±1°)	q	F ₂ не более	C		
Исполнение 1	Исполнение 2						число зубьев	f	Номер профиля	γ t ₁	Номер профиля							на фасонч. профиле	на фасонч. профиле	Исполнение 1
							фасонч. профилей	шлицевых												
2403-0798	2403-0799	45	234	20	14			34	11	8	7,0	4	16					0,231	0,262	3
2403-0801	2403-0802					14								24,45	1,26					
2403-0803	2403-0804	65	237	24				31	15	10	11,0	7	18					0,275	0,306	2
2403-0805	2403-0806																			
2403-0807	2403-0808	50	235	20	13		10	34	12	9	8,0	5	16					0,244	0,275	3
2403-0809	2403-0811													25,92	1,41					
2403-0812	2403-0813	70	240	24					14	10	10,0	6	17					0,281	0,312	4
2403-0814	2403-0815																			
2403-0816	2403-0817	50	265	20	14				12	9	8,0	5	16					0,244	0,275	3
2403-0818	2403-0819																			
2403-0821	2403-0822	70	270	24				32	14	10	10,0	6	17					0,275	0,306	3
2403-0823	2403-0824																			
2403-0825	2403-0826	55		22	13	125			12	9	8,0	5					0,20			
2403-0827	2403-0828		265					35	12	9								0,250	0,281	
2403-0829	2403-0831	80		24	16				15	10	11,0	7	18					0,288	0,319	2
2403-0832	2403-0833							32												
2403-0834	2403-0835	55		22					12	9	8,0	5						0,256	0,288	
2403-0836	2403-0837							35												
2403-0838	2403-0839	80	280	24	14			31,58	15	10	11,0	7	18					0,294	0,325	3
2403-0841	2403-0842								15	10										
2403-0843	2403-0844	55		22	16			32	12	9	8,0	5						0,256	0,288	2
2403-0845	2403-0846																			
2403-0847	2403-0848	80	288	24	13				12	9	8,0	5	17					0,288	0,319	4
2403-0849	2403-0851							8	16	11	11,0	7	18					0,288	0,319	
2403-0852	2403-0853	55	280	22	16			34	12	9	8,0	5	17					0,256	0,288	2
2403-0854	2403-0855							10										0,256	0,288	

Продолжение табл. 1

Размеры в мм

Обозначение протяжки	Применяемость	Обозначение протяжки	Применяемость	D×m	z	Сочетание полей допусков D и h	S	D ₁	D ₂	D ₃ не более	D ₄ (пред. оккл. —0,2)	D ₅	D ₆	D ₇	D ₈	D ₉	L		t	t ₁	t ₂	t ₃	t ₄
																	Исполнение 1	Исполнение 2					
2403-0856		2403-0857		52×2,5	19	H7—9H	5,008		47,0	46,5	51,4	45	52,4		52,4		1150	1275	11,0	403	112	448	99,0
2403-0858		2403-0859				H8—11H	5,077										1050	1175	9,5	377	98	420	90,0
2403-0861		2403-0862				H7—9H	5,297 ⁴⁵		50,0	49,5	54,4	48	54,7				1200	1325	11,0	415		480	99,0
2403-0863		2403-0864		55×2,5	20	H8—11H	5,366														112		
2403-0865		2403-0866				H7—9H	5,297										1050	1175	9,5	377		406	90,0
2403-0867		2403-0868				H8—11H	5,366		55,0	54,5	59,4	53	60,0		60,0		1200	1325	11,0	415	128	464	99,0
2403-0869		2403-0871				H7—9H	5,306																
2403-0872		2403-0873		60×2,5	22	H8—11H	5,386										1050	1175	9,5	377		406	90,0
2403-0874		2403-0875				H7—9H	5,306		60,0	59,5	64,4	58	65,0		65,0		1200	1325	11,0	415	128	464	99,0
2403-0876		2403-0877				H8—11H	5,386 ⁵⁰																
2403-0878		2403-0879				H7—9H	5,306										1050	1175	9,5	377	98	420	90,0
2403-0881		2403-0882		65×2,5	24	H8—11H	5,386		60,0	59,5	64,4	58	65,0		65,0		1225	1350	12,0	425	126	468	117,0
2403-0883		2403-0884				H7—9H	5,306																
2403-0885		2403-0886				H8—11H	5,386										1100	1225	9,5	411	112	406	90,0
2403-0887		2403-0888				H7—9H	5,306		65,0	64,5	69,4	63	70,0		70,0		1250	1375	12,0	455	126	468	117,0
2403-0889		2403-0891		70×2,5	26	H8—11H	5,386																
2403-0892		2403-0893				H7—9H	5,306										1100	1225	9,5	411	98	420	90,0
2403-0894		2403-0895				H8—11H	5,386		70,0	69,5	74,4	68	75,2		75,2		1250	1375	12,0	455	126	468	117,0
2403-0896		2403-0897				H7—9H	5,306										1100	1225	9,5	411	98	420	90,0
2403-0898		2403-0899		75×2,5	28	H8—11H	5,386 ⁶³		70,0	69,5	74,4	68	75,2		75,2		1250	1375	12,0	455	126	468	117,0
2403-0901		2403-0902				H7—9H	5,306																
2403-0903		2403-0904				H8—11H	5,386										1100	1225	9,5	411	98	420	90,0
2403-0905		2403-0906				H7—9H	5,306										1250	1375	12,0	455	126	468	117,0
2403-0907		2403-0908				H8—11H	5,386		75,0	74,5	79,4	73	80,2		80,2		1100	1225	9,5	411	98	420	90,0
2403-0909		2403-0911		80×2,5	30	H7—9H	5,306																
2403-0912		2403-0913				H8—11H	5,386										1350	1475	12,0	465	152	513	126,0

Продолжение табл. 1

Размеры в мм

Обозначение проточки		l ₅	l ₆	l ₇	l ₈	l ₉	Зубья черновые и переходные			Зубья чистовые и калибруемые (число зубьев—10)		t ₂	b (предел откл. —0,04)		b ₁	α (предел откл. ±1°)	F не более	C	
Исполнение 1	Исполнение 2						число зубьев	t	Номер профиля	t ₁	Номер профиля		фасонных	шлифовых				На фасонном контуре	На фасонном
2403-0856	2403-0857	80	288	25				28	16	11	11,0	7	18	33,13	1,55	94°56'	5	0,288	0,319
2403-0858	2403-0859				13														
2403-0861	2403-0862	60	280				8		14	10	10,0	6	17					0,262	0,294
2403-0863	2403-0864							30						39,18	1,30	108°00'	6		
2403-0865	2403-0866	90	290	24	14				16	11	11,0	7	18					0,300	0,331
2403-0867	2403-0868																		
2403-0869	2403-0871	60	232		13				14	10	10,0	6	17					0,252	0,294
2403-0872	2403-0873						9	29						40,18	1,48	98°22'			
2403-0874	2403-0875	90	290	25	14				16	11	11,0	7	18					0,300	0,331
2403-0876	2403-0877																		
2403-0878	2403-0879	60	282	24	13			30	14	10	10,0	6	17				0,20	0,262	0,294
2403-0881	2403-0882					125								46,31	1,34	105°00'			
2403-0883	2403-0884	100	290	26					18	12	13,0	8	18					0,306	0,338
2403-0885	2403-0886																		
2403-0887	2403-0888	70	306	24				29	14	10	10,0	6	17					0,275	0,306
2403-0889	2403-0891													47,17	1,52	96°50'			
2403-0892	2403-0893	110	310	26	16			26	18	12	13,0	8	18					0,312	0,344
2403-0894	2403-0895																		
2403-0896	2403-0897	70	306	24				30	14	10	10,0	6	17					0,275	0,306
2403-0898	2403-0899													53,40	1,40	102°52'			
2403-0901	2403-0902	110	310	26				26	18	12	13,0	8	18					0,312	0,344
2403-0903	2403-0904																		
2403-0905	2403-0906	70	306	24				30	14	10	10,0	6	17					0,275	0,306
2403-0907	2403-0908																		
2403-0909	2403-0911	110	320	28	14			27	19	12	14,0	9	19					0,275	0,306
2403-0912	2403-0913													54,28	1,54	96°00'		0,338	0,369

Продолжение табл. 1

Размеры в мм

Обозначение протяжки	Приме- ние 1	Обозначение протяжки	Приме- ние 2	D × m	z	Сочетание полей допус- ков D и e	S	D ₁	D ₂	D ₂ не бо- лее	D ₃ (пред. откл. -0,2)	D ₄	D ₅	D ₆	D ₇	D ₈	L		l	l ₁	l ₂	l ₃	l ₄
																	Испол- нение 1	Испол- нение 2					
2403-0914		2403-0915				H7-9H	5,306										1100	1225	9,5	411	98	420	90,0
2403-0916		2403-0917		85 × 2,5	32	H8-11H	5,386		80,0	79,5	84,4	78				85,3							
2403-0918		2403-0919				H7-9H	5,306	63					50				1375	1500	14,0	472	160	520	126,0
2403-0921		2403-0922				H8-11H	5,386																
2403-0923		2403-0924		90 × 2,5	34	H7-9H	5,306		85,0	84,5	89,4	83			90,4	90,4	1275	1400	11,0	440	128	512	99,0
2403-0925		2403-0926				H8-11H	5,386																

Продолжение табл. 1

Размеры в мм

Обозначение протяжки	Исполнение 2	Исполнение 1	l ₅	l ₆	l ₇	l ₈	l ₉	l ₁₀	Зубья черновые и переходные		t ₂	b	b ₁	γ ₂ (пред. откл. ±1°)	q	F ₁ не бо- лее	C		
									Число зубьев	Номер профи- ля							Испол- нение 1	Испол- нение 2	
				Зубья чисто- вые и калиб- рующие (число зубьев=10)		t ₁													
				фасоч- ных		шлде- вых		t		Номер профи- ля									
2403-0914	2403-0915		70	306	24	16			8	30	14	10	10,0	6	17			0,275	0,306
2403-0916	2403-0917										20	13	14,0	9	20				
2403-0918	2403-0919		110	327	28	14	125		9	26	20	11	11,0	7	18			0,344	0,375
2403-0921	2403-0922									32	16	11	11,0	7	18				
2403-0923	2403-0924		95	310	25													0,319	0,350
2403-0925	2403-0926																		

Пример условного обозначения протяжки длиной 925 мм для шлицевого эвольвентного отверстия диаметром 45 мм, модулем 2 мм, с центрированием по наружному диаметру, полем допуска центрирующего диаметра H7 и ширины впадины 9H, группы заточки II исполнения I:

Протяжка 2403-0703 II ГОСТ 25158—82

Таблица 2

Размеры в мм

Обозначение протяжки	D×M	Сочетание полей допусков D и e	x ₁	x ₂	x ₃	y ₁	y ₂	y ₃	x ₀	y ₀	R	d _p	W	M			
														На переднем шлицевом буртике	На зубе номер W	На последнем калибрующем зубе	На заднем шлицевом буртике
2403-0307	15×1	H7—9H	0,681	0,982	1,291				4,175			2,021	22	16,888	16,855	—	16,808
												2,598	—	18,321	—	—	18,241
													3,464	—	20,388	—	—
2403-0308	15×1	H8—11H	0,651	0,951	1,260				4,145			2,021	22	16,957	16,924	—	16,877
												2,598	—	18,383	—	—	18,303
													3,464	—	20,442	—	—
2403-0309	16×1	H7—9H	0,664	0,956	1,294				4,476			2,021	27	18,020	17,975	—	17,921
												2,598	—	19,475	—	—	19,376
													3,259	—	21,084	—	—
2403-0311	16×1	H8—11H	0,634	0,925		7,209	7,558	7,890		4,315	4,786	2,021	27	18,092	18,047	—	17,994
												2,598	—	19,539	—	—	19,441
													3,259	—	21,141	—	—
2403-0312	17×1	H7—9H	0,684	0,974					4,654			2,021	20	18,933	18,903	—	18,859
												2,598	—	20,386	—	—	20,312
													3,259	—	21,994	—	—
2403-0313	17×1	H8—11H	0,654	0,944	1,234				4,623			2,021	20	19,008	18,978	—	18,934
												2,598	—	20,453	—	—	20,379
													3,259	—	22,054	—	—
2403-0314	17×1	H7—9H	0,711	0,970	1,264				4,749			2,021	22	18,936	18,891	—	18,836
												2,598	—	20,395	—	—	20,295
													3,259	—	22,009	—	—
2403-0315	17×1	H8—11H	0,680	0,940	1,234				4,719			2,021	22	19,009	18,965	—	18,909
												2,598	—	20,461	—	—	20,361
													3,259	—	22,068	—	—

Продолжение табл. 2

Размеры в мм

Обозначение протяжки	D×m	Сочетание полей допусков D и e	x ₁	x ₂	x ₃	y ₁	y ₂	y ₃	x ₀	y ₀	R	d _p	W	M						
														На первом шлицевом зубе	На зубе номер W	На последнем калибрующем зубе	На заднем шлицевом зубе			
2403-0316	18×1	H7—9H	0,639	0,951	1,265	8,185	8,581	8,915	5,016	5,066	5,375	2,021	32	20,056	19,999	—	19,937			
												2,598		21,534	—	—	—	21,416		
													3,259		23,169	—	—	—	23,050	
2403-0317		H8—11H	0,609	0,921	1,235				4,986			2,021	—	20,132	20,074	—	20,012			
												2,598	—	21,603	—	—	21,483			
												3,259	—	23,230	—	—	23,110			
2403-0318 2403-0319		H7—9H	0,705	0,977	1,252				5,548			2,021	24	22,069	22,017	—	21,961			
												2,595	—	23,563	—	—	23,455			
												3,106	—	24,838	—	—	24,730			
2403-0321 2403-0322	20×1					9,625	9,929	9,929		5,761	5,986	2,021	24	22,147	22,095	—	22,038			
													5,518			2,598	—	23,634	—	23,525
																3,106	—	24,903	—	—
2403-0323		H7—9H	0,705	0,977	1,252	9,278			5,687			2,021	24	22,071	22,000	—	21,924			
													2,598	—	23,576	—	23,429			
													3,106	—	24,858	—	—	24,711		
2403-0324		H8—11H	0,675	0,947	1,222				5,657			2,021	24	22,150	22,079	—	22,003			
												2,598	—	23,647	—	—	23,500			
												3,106	—	24,924	—	—	24,777			
2403-0325 2403-0326	22×1	H7—9H	0,670	0,939	1,203				5,905			2,021	19	24,088	24,044	—	23,991			
												2,598	—	25,592	—	—	25,495			
												3,106	—	26,875	—	—	26,778			
2403-0327 2403-0328		H8—11H	0,640	0,910	1,173	10,238	10,594	10,899		6,563	6,396	2,021	19	24,167	24,123	—	24,070			
															2,598	—	25,663	—	—	25,566
															3,106	—	26,941	—	—	26,844

Обозначение протяжки	D×m	Сочетание полей допусков D и e	x ₁	x ₂	x ₃	y ₁	y ₂	y ₃	x ₀	y ₀	R	d _p	W	M			
														На переднем шлицевом буртике	На зубе номер W	На последнем калибрующем зубе	На заднем шлицевом буртике
2403-0329 2403-0331	22×1	H7—9H	0,702	0,967	1,233				6,150			2,021	24	24,095	24,030	—	23,958
												2,598	—	25,612	—	—	25,475
							10,281	10,636	10,948		6,483	6,642	3,106	—	26,905	—	—
2403-0332 2403-0333	22×1	H8—11H	0,672	0,937	1,204				6,120			2,021	24	24,175	24,111	—	24,039
												2,598	—	25,684	—	—	25,548
												3,106	—	26,972	—	—	26,836
2403-0334 2403-0335	22×1											1,833	18	26,740	26,700	—	26,646
										6,336		2,309	—	28,074	—	—	27,980
							12,122	12,419			8,428	6,607	2,887	—	29,625	—	—
2403-0336 2403-0337	25×1	H8—11H	0,658	0,850	1,062				6,328			1,833	18	26,828	26,788	—	26,733
												2,309	—	28,154	—	—	28,059
							11,820					2,887	—	29,697	—	—	29,602
2403-0338 2403-0339	25×1	H7—9H	0,686	0,878	1,091				6,480			1,833	18	26,743	26,689	—	26,617
												2,309	—	28,085	—	—	27,959
												2,887	—	29,644	—	—	29,518
2403-0341 2403-0342	25×1	H8—11H	0,658	0,850	1,062				6,452			1,833	18	26,832	26,778	—	26,706
												2,309	—	28,165	—	—	28,039
							12,126	12,428				2,887	—	29,716	—	—	29,590
2403-0343 2403-0344	28×1	H7—9H	0,716	0,932	1,166				7,452			1,833	18	29,629	29,584	—	29,523
												2,309	—	30,920	—	—	30,813
							13,321	13,623	13,921		8,737	8,148	2,887	—	32,439	—	—
2403-0345 2403-0346	28×1	H8—11H	0,683	0,899	1,134				7,420			1,833	18	29,721	29,676	—	29,615
												2,309	—	31,005	—	—	30,899
												2,887	—	32,517	—	—	32,411

Продолжение табл. 2

Размеры в мм

Обозначение протяжки	D×m	Сочетание полей допусков D и e	x ₁	x ₂	x ₃	y ₁	y ₂	y ₃	x ₀	y ₀	R	d _p	W	M				
														На переднем шлицевом буртике	На зубе номер W	На последнем калибрующем зубе	На заднем шлицевом буртике	
2403-0347 2403-0348	28×1	H7—9H	0,723	0,939	1,174				7,502			1,833	15	29,629	29,583	—	—	29,503
												2,309	—	30,922	—	—	—	30,796
							13,330	13,634	13,933		8,721	8,198	2,887	—	32,443	—	—	—
2403-0349 2403-0351	28×1	H8—11H	0,690	0,907	1,142				7,470			1,833	15	29,721	29,674	—	—	29,595
												2,309	—	31,007	—	—	—	30,881
													2,887	—	32,522	—	—	—
2403-0352 2403-0353	28×1	H7—9H	0,738	0,934	1,145				7,922			1,833	16	31,635	31,597	—	—	31,532
												2,309	—	32,934	—	—	—	32,831
							14,634	14,909		9,487	8,679		2,887	—	34,463	—	—	—
2403-0354 2403-0355	30×1	H8—11H	0,706	0,902	1,113				7,890			1,833	16	31,728	31,690	—	—	31,625
												2,309	—	33,021	—	—	—	32,918
							14,356						2,887	—	34,543	—	—	—
2403-0356 2403-0357	30×1	H7—9H	0,738	0,934	1,145				8,059			1,833	16	31,636	31,587	—	—	31,500
												2,309	—	32,942	—	—	—	32,806
							14,638	14,916		9,459	8,808		2,887	—	34,478	—	—	—
2403-0358 2403-0359	30×1	H8—11H	0,706	0,902	1,113				8,027			1,833	16	31,731	31,682	—	—	31,595
												2,309	—	33,029	—	—	—	32,893
													2,887	—	34,559	—	—	—
2403-0361 2403-0362	32×1	H7—9H	0,679	0,923	1,149				8,315			1,833	17	33,652	33,607	—	—	33,541
												2,309	—	34,958	—	—	—	34,847
							15,275	15,630	15,931	10,298	9,115		2,887	—	36,496	—	—	—
2403-0363 2403-0364	32×1	H8—11H	0,647	0,891	1,117				8,283			1,833	17	33,746	33,701	—	—	33,635
												2,309	—	35,046	—	—	—	34,935
													2,887	—	36,578	—	—	—

Размеры в мм

Обозначение проточки	D×m	Сочетание полостей допусков D и e	x ₁	x ₂	x ₃	y ₁	y ₂	y ₃	x ₀	y ₀	R	d _p	W	M			
														На переднем шлицевом буртике	На зубе номер W	На последнем калибрующем зубе	На заднем шлицевом буртике
2403-0365 2403-0366	32×1	H7—9H	0,719	0,930	1,157				8,490			1,833	15	33,645	33,596	—	33,509
2403-0367 2403-0368		H8—11H	0,687	0,898	1,125	15,333	15,640	15,943			10,216	9,304	2,309	—	34,955	—	—
2403-0369 2403-0371	35×1	H7—9H	0,656	0,871	1,073				8,677			1,732	18	36,477	36,427	—	36,366
2403-0372 2403-0373		H8—11H	0,624	0,840	1,041	16,777	17,135	17,439			12,186	9,242	2,173	—	37,753	—	—
2403-0374 2403-0375	35×1	H7—9H	0,691	0,878	1,080				8,858			1,732	15	36,473	36,424	—	36,337
2403-0376 2403-0377		H8—11H	0,660	0,847	1,048	16,836	17,145	17,452			12,112	9,435	2,173	—	37,753	—	—
2403-0378 2403-0379	38×1	H7—9H	0,716	0,920	1,139				9,743			1,833	15	39,665	39,627	—	39,562
2403-0381 2403-0382		H8—11H	0,683	0,888	1,107	18,336	18,641	18,943			12,497	10,751	2,309	—	40,987	—	—
												2,887	—	42,548	—	—	42,445
												1,833	15	39,762	39,723	—	39,659
												2,309	—	41,078	—	—	40,975
												2,887	—	42,633	—	—	42,530

Продолжение табл. 2

Обозначение профиля	$D \times m$	Сочетание полей допусков D и e	x_1	x_2	x_3	y_1	y_2	y_3	x_0	y_0	R	d_p	Ψ	М				
														На первом шлицевом буртике	На зубе номер Ψ	На последнем калибрующем зубе	На втором шлицевом буртике	
2403-0383 2403-0384	38×1	H7—9H	0,716	0,920	1,139				9,958			1,833	15	39,667	39,615	—	—	39,520
						18,336	18,646	18,953				2,309	—	40,998	—	—	—	40,851
									12,454	10,955		2,887	—	42,568	—	—	—	42,421
2403-0385 2403-0386	38×1	H8—11H	0,683	0,888	1,107				10,025			1,833	15	39,765	39,713	—	—	39,618
												2,309	—	41,090	—	—	—	40,943
												2,887	—	42,654	—	—	—	42,507
2403-0387 2403-0388	38×1	H7—9H	0,715	0,918	1,134				10,232			1,833	15	41,670	41,628	—	—	41,556
												2,309	—	43,000	—	—	—	42,886
												2,887	—	44,570	—	—	—	44,456
2403-0389 2403-0391	40×1	H8—11H	0,683	0,886	1,102				10,200		13,257	11,293	15	41,768	41,726	—	—	41,654
												2,309	—	43,092	—	—	—	42,978
												2,887	—	44,656	—	—	—	44,542
2403-0392 2403-0393	40×1	H7—9H	0,715	0,918	1,134				10,345			1,833	15	41,674	41,625	—	—	41,538
												2,309	—	43,007	—	—	—	42,871
												2,887	—	44,582	—	—	—	44,446
2403-0394 2403-0395	40×1	H8—11H	0,683	0,886	1,102				10,313		13,235	11,401	15	41,772	41,723	—	—	41,647
												2,309	—	43,100	—	—	—	42,964
												2,887	—	44,669	—	—	—	44,533
2403-0396	17×1,25	H7—9H	0,762	1,139	1,555				4,632			2,309	22	19,022	18,983	—	18,933	—
												3,175	—	21,219	—	21,130	—	—
												4,091	—	23,432	—	23,343	—	—
2403-0397	17×1,25	H8—11H	0,732	1,110	1,526				4,603			2,309	22	19,095	19,056	—	19,006	—
												3,175	—	21,286	—	21,198	—	—
											4,091	—	23,485	—	23,397	—	—	

Продолжение табл. 2

Размеры в мм

Обозначение протяжки	$D \times m$	Сочетание полей допусков $D_{II} c$	x_1	x_2	x_3	y_1	y_2	y_3	x_0	y_0	R	d_p	ψ	М				
														На переднем шлицевом буртике	На зубе номер ψ	На последнем калибрующем зубе	На заднем шлицевом буртике	
2403-0398	18 × 1,25	H7—9H	0,749	1,106	1,520				4,961				2,309	37	19,969	19,901	—	19,827
													3,175	—	22,212	—	—	22,070
2403-0399	18 × 1,25	H8—11H	0,720	1,077	1,491	7,945	8,438	8,883			5,272	4,988	4,091	—	24,458	—	—	24,316
										4,931				2,309	37	20,048	19,979	—
2403-0401 2403-0402	20 × 1,25	H7—9H	0,841	1,206	1,630								3,175	—	22,278	—	—	22,135
													4,091	—	24,516	—	—	24,373
2403-0403 2403-0404	20 × 1,25	H8—11H	0,811	1,176	1,600	9,016	9,448	9,861			5,396	5,950	2,598	23	22,686	22,638	22,573	—
										5,563				3,464	—	24,852	—	—
2403-0405 2403-0406	22 × 1,25	H7—9H	0,809	1,138	1,520								4,141	—	26,489	—	—	—
														2,598	23	22,757	22,709	22,644
2403-0407 2403-0408	22 × 1,25	H8—11H	0,780	1,108	1,490								3,464	—	24,915	—	—	—
										5,936				4,141	—	26,546	—	—
2403-0409 2403-0411	22 × 1,25	H7—9H	0,809	1,138	1,520	10,022							2,309	21	24,066	24,017	23,953	—
													2,887	—	25,591	—	—	—
2403-0412 2403-0413	22 × 1,25	H8—11H	0,780	1,108	1,490								3,666	—	27,565	—	—	—
														2,309	23	24,070	24,010	23,928
									6,013			2,887	—	25,601	—	—	—	
										6,530	6,267	3,666	—	27,581	—	—	—	
												2,309	23	24,152	24,092	24,010	—	
									5,983			2,887	—	25,675	—	—	—	
												3,666	—	27,647	—	—	—	

Продолжение табл. 2

Размеры в мм

Обозначение проточки	D×m	Сочетание полей допусков D и e	x ₁	x ₂	x ₃	y ₁	y ₂	y ₃	x ₀	y ₀	R	d _p	W	M			
														На переднем шлицевом буртике	На зубе номер W	На последнем калибрующем зубе	На заднем шлицевом буртике
2403-0414 2403-0415		H7—9H	0,833	1,176	1,565				6,834			2,598	22	27,757	27,698	27,631	—
												3,106	—	29,073	—	28,947	—
										7,255	7,364	3,666	—	30,486	—	30,360	—
2403-0416 2403-0417		H8—11H	0,803	1,146	1,536	11,525	11,970	12,401	6,804			2,598	22	27,833	27,775	27,707	—
												3,106	—	29,144	—	29,018	—
	25×1,25											3,666	—	30,553	—	30,427	—
2403-0418 2403-0419		H7—9H	0,865	1,213	1,565				7,002			2,598	22	27,762	27,690	27,600	—
												3,106	—	29,085	—	28,923	—
												3,666	—	30,505	—	30,343	—
2403-0421 2403-0422		H8—11H	0,835	1,183	1,536	11,568	12,019	12,413	6,972		7,533	2,598	22	27,840	27,768	27,678	—
												3,106	—	29,157	—	28,995	—
												3,666	—	30,572	—	30,410	—
2403-0423 2403-0424		H7—9H	0,819	1,126	1,433				7,356			2,309	20	30,075	30,020	—	29,944
												2,887	—	31,650	—	—	31,519
												3,464	—	33,166	—	—	33,035
2403-0425 2403-0426		H8—11H	0,787	1,094	1,401	13,064	13,516	13,909	7,326		7,721	2,309	20	30,166	30,111	—	30,035
												2,887	—	31,732	—	—	31,601
												3,464	—	33,242	—	—	33,111
2403-0427 2403-0428		H7—9H	0,851	1,126	1,433				7,516			2,309	20	30,075	30,010	—	29,911
												2,887	—	31,658	—	—	31,494
												3,464	—	33,182	—	—	33,018
2403-0429 2403-0431		H8—11H	0,819	1,094	1,401	13,112	13,519	13,918	7,484		7,879	2,309	20	30,170	30,105	—	30,006
												2,887	—	31,744	—	—	31,581
												3,464	—	33,262	—	—	33,098

Продолжение табл. 2

Размеры в мм

Обозначение протяжки	$D \times m$	Сочетание допусков D и e	x_1	x_2	x_3	y_1	y_2	y_3	x_0	y_0	R	d_p	W	М			
														На переднем плечевом буртике	На зубе номер W	На последнем калибрующем зубе	На заднем плечевом буртике
2403-0432 2403-0433		H7—9H	0,856	1,164	1,507				8,008			2,309	17	32,037	31,987	—	31,912
												2,887	—	33,581	—	—	33,456
										9,121	8,700	3,464	—	35,078	—	—	34,953
2403-0434 2403-0435		H8—11H	0,823	1,132	1,474	14,074	14,492	14,902	7,976			2,309	17	32,126	32,077	—	32,001
												2,887	—	33,663	—	—	33,538
	30×1,25											3,464	—	35,154	—	—	35,029
2403-0436 2403-0437		H7—9H	0,898	1,211	1,507				8,187			2,598	18	32,814	32,751	—	32,657
												3,106	—	34,158	—	—	34,001
												3,666	—	35,603	—	—	35,446
2403-0438 2403-0439		H8—11H	0,865	1,179	1,474	14,132	14,554	14,903	8,154		9,049	2,598	18	32,903	32,840	—	32,746
												3,106	—	34,241	—	—	34,084
												3,666	—	35,680	—	—	35,523
2403-0441 2403-0442		H7—9H	0,795	1,100	1,441				8,352			2,309	19	34,136	34,081	—	34,000
												2,887	—	35,717	—	—	35,581
												3,464	—	37,245	—	—	37,109
2403-0443 2403-0444		H8—11H	0,763	1,068	1,409	15,019	15,473	15,920	8,320		10,278	2,309	19	34,230	34,175	—	34,094
												2,887	—	35,804	—	—	35,668
	32×1,25											3,464	—	37,326	—	—	37,190
2403-0445 2403-0446		H7—9H	0,833	1,121	1,441				8,482			2,309	17	34,134	34,071	—	33,970
												2,887	—	35,720	—	—	35,556
												3,464	—	37,252	—	—	37,088
2403-0447 2403-0448		H8—11H	0,801	1,089	1,409	15,077	15,504	15,924	8,450		10,226	2,309	17	34,229	34,166	—	34,065
												2,887	—	35,807	—	—	35,643
												3,464	—	37,333	—	—	37,169

Продолжение табл. 2

Размеры в мм

Обозначение проточки	D×m	Сочетание полей допусков D _н h _е	x ₁	x ₂	x ₃	y ₁	y ₂	y ₃	x _е	y _о	R	d _p	W	M			
														На переднем плечевом буртике	На зубе номер W	На последнем калибрующем зубе	На заднем плечевом буртике
2403-0449 2403-0451		H7—9H	0,845	1,165	1,478				9,252			2,309	19	37,068	37,018	—	36,933
										10,975	10,098	2,887	—	38,636	—	—	38,501
												3,464	—	40,158	—	—	40,023
2403-0452 2403-0453		H8—11H	0,812	1,133	1,445			16,569	17,023	17,420		2,309	19	37,160	37,110	—	37,028
									9,220			2,887	—	38,722	—	—	38,590
	35×1,25											3,464	—	40,238	—	—	40,106
2403-0454 2403-0455		H7—9H	0,906	1,184	1,486				9,468			2,309	20	37,061	36,991	—	36,897
												3,106	—	39,222	—	—	39,058
												3,666	—	40,692	—	—	40,528
2403-0456 2403-0457		H8—11H	0,874	1,151	1,454			16,655	17,049	17,436		2,309	20	37,154	37,084	—	36,990
									9,436		10,895	3,106	—	39,306	—	—	39,142
												3,666	—	40,771	—	—	40,607
2403-0458 2403-0459		H7—9H	0,826	1,100	1,401				9,691			2,309	17	40,124	40,075	—	39,999
												2,887	—	41,737	—	—	41,612
												3,464	—	43,295	—	—	43,170
2403-0461 2403-0462		H8—11H	0,794	1,068	1,369			18,507	18,927			2,309	17	40,223	40,173	—	40,098
									9,659		12,675	2,887	—	41,827	—	—	41,702
	38×1,25											3,464	—	43,380	—	—	43,255
2403-0463 2403-0464		H7—9H	0,826	1,100	1,401			18,081	9,904			2,309	18	40,135	40,060	—	39,958
												2,887	—	41,757	—	—	41,580
												3,464	—	43,326	—	—	43,149
2403-0465 2403-0466		H8—11H	0,794	1,068	1,369			18,514	18,941			2,309	18	40,290	40,215	—	40,113
									9,872		12,634	2,887	—	41,907	—	—	41,730
												3,464	—	43,470	—	—	43,293

Продолжение табл. 2

Размеры в мм

Обозначение протяжки	D×m	Сочетание подушек D и e	x ₁	x ₂	x ₃	y ₁	y ₂	y ₃	x ₀	y ₀	R	d _p	W	M			
														На переднем шлицевом буртике	На зубе номер W	На последнем калибрующем зубе	На заднем шлицевом буртике
2403-0467 2403-0468		H7—9H	0,848	1,140	1,457				10,448			2,309	17	42,089	42,035	—	41,951
								19,508	19,929	12,834	11,453	2,887	—	43,676	—	—	43,538
												3,464	—	45,217	—	—	45,079
2403-0469 2403-0471		H8—11H	0,816	1,108	1,424				10,415			2,309	17	42,186	42,132	—	42,048
												2,887	—	43,766	—	—	43,628
	40×1,25					19,081						3,464	—	45,302	—	—	45,164
2403-0472 2403-0473		H7—9H	0,848	1,140	1,457				10,560			2,309	18	42,092	42,022	—	41,928
												2,887	—	43,684	—	—	43,520
												3,464	—	45,230	—	—	45,066
2403-0474 2403-0475		H8—11H	0,816	1,108	1,424				10,528			2,309	18	42,187	42,117	—	42,023
								19,511	19,936	12,812	11,559	2,887	—	43,772	—	—	43,608
												3,464	—	45,313	—	—	45,149
2403-0476 2403-0477		H7—9H	0,832	1,109	1,410				10,803			2,309	18	44,166	44,106	—	44,028
												2,887	—	45,781	—	—	45,643
												3,464	—	47,348	—	—	47,210
2403-0478 2403-0479		H8—11H	0,800	1,077	1,378				10,771			2,309	18	44,264	44,204	—	44,126
								20,511	20,934	13,938	11,713	2,887	—	45,873	—	—	45,735
	42×1,25					20,083						3,464	—	47,434	—	—	47,296
2403-0481 2403-0482		H7—9H	0,832	1,109	1,410				10,923			2,309	18	44,168	44,098	—	44,004
												2,887	—	45,788	—	—	45,624
												3,464	—	47,360	—	—	47,196
2403-0483 2403-0484		H8—11H	0,800	1,077	1,378				10,891			2,309	18	44,267	44,197	—	44,103
								20,515	20,941	13,915	11,827	2,887	—	45,881	—	—	45,717
												3,464	—	47,446	—	—	47,282

Продолжение табл. 2

Размеры в мм

Обозначение прогальки	DxM	Соединение полей допусков D и E	x ₁	x ₂	x ₃	y ₁	y ₂	y ₃	x ₀	y ₀	R	d _p	W	M			
														На переднем плитцевом буртике	На зубе номер W	На последнем калибрующем зубе	На заднем плитцевом буртике
2403-0485 2403-0486		H7—9H	0,846	1,132	1,440				11,652			2,309	17	47,109	47,055	—	46,971
														48,711	—	—	48,573
														50,269	—	—	50,131
2403-0487 2403-0488		H8—11H	0,814	1,100	1,408	21,583	22,012	22,436	11,620	14,684	12,821	2,309	17	47,206	47,152	—	47,068
														48,801	—	—	48,663
														50,364	—	—	50,216
2403-0489 2403-0491	45×1,25	H7—9H	0,866	1,132	1,417				11,783			2,309	16	47,110	47,049	—	46,940
														48,716	—	—	48,546
														50,278	—	—	50,108
2403-0492 2403-0493		H8—11H	0,833	1,100	1,385	21,613	22,013	22,410	11,751	14,648	12,950	2,309	16	47,206	47,146	—	47,037
														48,806	—	—	48,637
														50,364	—	—	50,195
2403-0494 2403-0495		H7—9H	0,827	1,094	1,382				12,071			2,309	18	50,163	50,103	—	50,025
														51,804	—	—	51,666
														53,396	—	—	53,258
2403-0496 2403-0497		H8—11H	0,795	1,062	1,351	23,085	23,516	23,942	12,040	16,403	13,081	2,309	18	50,262	50,202	—	50,124
														51,896	—	—	51,758
														53,483	—	—	53,345
2403-0498 2403-0499		H7—9H	0,845	1,094	1,361				12,228			2,309	17	50,161	50,094	—	49,992
														51,807	—	—	51,638
														53,404	—	—	53,235
2403-0501 2403-0502		H8—11H	0,813	1,062	1,329	23,115	23,517	23,914	12,197	16,355	13,239	2,309	17	50,260	50,193	—	50,091
														51,900	—	—	51,731
														53,491	—	—	53,322

Обозначение протяжки	D×m	Сочетание полей допусков D и e	x ₁	x ₂	x ₃	y ₁	y ₂	y ₃	x ₀	y ₀	R	d _p	W	M			
														На переднем шлицевом буртике	На зубе номер W	На последнем калибрующем зубе	На заднем шлицевом буртике
2403-0503 2403-0504		H7—9H	0,844	1,125	1,427				12,848			2,309	18	52,123	52,063	—	51,985
														53,738	—	—	53,600
														55,310	—	—	55,172
2403-0505 2403-0506	50×1,25	H8—11H	0,812	1,093	1,395	24,085	24,515	24,941	12,816	16,536	14,180	2,309	18	52,221	52,161	—	52,083
														53,830	—	—	53,692
														55,398	—	—	55,260
2403-0507 2403-0508	50×1,25	H7—9H	0,883	1,167	1,420				12,980			2,309	17	52,119	52,047	—	51,957
														53,738	—	—	53,576
														55,315	—	—	55,153
2403-0509 2403-0511		H8—11H	0,851	1,135	1,388	24,144	24,576	24,934	12,948	16,500	14,309	2,309	17	52,217	52,145	—	52,055
														53,831	—	—	53,669
														55,403	—	—	55,241
2403-0512		H7—9H	0,915	1,299	1,812				5,427			2,887	26	22,806	22,746	22,669	—
														24,587	—	24,460	—
														26,647	—	26,510	—
2403-0513	20×1,5	H8—11H	0,886	1,270	1,783	8,752	9,273	9,808	5,399	5,830	5,376	2,887	26	22,879	22,819	22,742	—
														24,561	—	24,524	—
														26,704	—	26,567	—
2403-0514 2403-0515		H7—9H	0,961	1,384	1,886				6,039			2,887	22	24,550	24,498	24,430	—
														26,315	—	26,195	—
														28,348	—	28,228	—
2403-0516 2403-0517	22×1,5	H8—11H	0,887	1,354	1,857	9,788	10,314	10,815	6,009	6,144	6,250	2,887	22	24,625	24,573	24,505	—
														26,382	—	26,262	—
														28,409	—	28,289	—

Продолжение табл. 2

Размеры в мм

Обозначение прогнжки	D×m	Сочетание полей допусков D и e	x ₁	x ₂	x ₃	y ₁	y ₂	y ₃	x ₆	y ₆	R	d _p	W	M			
														На переднем лицевом буртике	На зубе номер W	На последнем калнбрующем зубе	На заднем лицевом буртике
2403-0518	22×1,5	H7—9H	0,986	1,405	1,901				6,174			2,887	26	24,551	24,477	24,391	—
										6,098	6,385	3,579	—	26,324	—	26,164	—
			H8—11H	0,956	1,375	1,872		10,844		6,144			4,406	26	24,627	24,552	24,467
2403-0521 2403-0522		H7—9H	0,957	1,378	1,858				6,778			2,887	22	27,602	27,549	27,477	—
												3,579	—	29,394	—	29,269	—
											7,259	7,079	4,406	—	31,459	—	31,334
2403-0523 2403-0524	25×1,5	H8—11H	0,938	1,348	1,830		11,837	12,350	6,951			2,887	22	27,680	27,627	27,555	—
												3,579	—	29,464	—	29,339	—
												4,406	—	31,522	—	31,397	—
2403-0525 2403-0526		H7—9H	1,029	1,406	1,839				6,925			2,887	23	27,603	27,538	27,442	—
												3,579	—	29,401	—	29,240	—
											7,199	7,233	4,406	—	31,474	—	31,313
2403-0527 2403-0528		H8—11H	1,000	1,377	1,810		11,874	12,342	6,896			2,887	23	27,679	27,614	27,518	—
												3,579	—	29,470	—	29,309	—
												4,406	—	31,536	—	31,375	—
2403-0529 2403-0531	28×1,5	H7—9H	0,956	1,347	1,798				7,472			2,887	20	30,663	30,608	30,527	—
												3,579	—	32,476	—	32,340	—
											8,405	7,860	4,406	—	34,567	—	34,341
2403-0532 2403-0533		H8—11H	0,924	1,315	1,766		13,330	13,843	7,440			2,887	20	30,749	30,694	30,613	—
												3,579	—	32,554	—	32,418	—
												4,406	—	34,637	—	34,501	—

Продолжение табл. 2

Размеры в мм

Обозначение прогальки	$D \times m$	Сочетание полей допусков <i>D и e</i>	x_1	x_2	x_3	y_1	y_2	y_3	x_0	y_0	R	d_p	W	M			
														На переднем шлицевом буртике	На зубе номер W	На последнем калибрующем зубе	На заднем шлицевом буртике
2403-0534 2403-0535	28×1,5	H7—9H	0,990	1,386	1,789				7,637			2,887	21	30,664	30,592	30,494	—
												3,579	—	32,484	—	32,314	—
							12,847	13,382	13,845		8,339	8,032	4,406	—	34,582	—	34,412
2403-0536 2403-0537	28×1,5	H8—11H	0,957	1,354	1,757				7,604			2,887	21	30,753	30,681	30,583	—
												3,579	—	32,565	—	32,395	—
												4,406	—	34,656	—	34,486	—
2403-0538 2403-0539	28×1,5	H7—9H	1,030	1,445	1,861				8,174			3,106	20	33,269	33,208	33,127	—
												3,666	—	34,720	—	34,587	—
							14,397	14,855			8,698	8,818	4,406	—	36,588	—	36,446
2403-0541 2403-0542	30×1,5	H8—11H	0,996	1,412	1,828				8,141			3,106	20	33,353	33,292	33,223	—
												3,666	—	34,799	—	34,657	—
												4,406	—	36,661	—	36,519	—
2403-0543 2403-0544	30×1,5	H7—9H	1,030	1,445	1,861				8,293			3,106	20	33,276	33,199	33,091	—
												3,666	—	34,733	—	34,548	—
							14,404	14,868			8,678	8,927	4,406	—	36,608	—	36,423
2403-0545 2403-0546	30×1,5	H8—11H	0,996	1,412	1,828				8,260			3,106	20	33,361	33,284	33,176	—
												3,666	—	34,813	—	34,628	—
												4,406	—	36,681	—	36,496	—
2403-0547 2403-0548	32×1,5	H7—9H	0,941	1,307	1,729				8,368			2,887	23	34,901	34,831	34,744	—
												3,579	—	36,777	—	36,620	—
							14,805	15,357	15,896		10,271	8,702	4,141	—	38,251	—	38,094
2403-0549 2403-0551	32×1,5	H8—11H	0,909	1,276	1,697				8,336			2,887	23	34,994	34,924	34,837	—
												3,579	—	36,861	—	36,704	—
												4,141	—	38,329	—	38,172	—

Размеры в мм

Обозначение протяжки	Dхm	Сочетание полей допусков D h e	x ₁	x ₂	x ₃	y ₁	y ₂	y ₃	x ₀	y ₀	R	d _p	W	M			
														На переднем шлицевом буртике	На зубе номер W	На последнем калибрующем зубе	На заднем шлицевом буртике
2403-0552 2403-0553	32×1,5	H7—9H	0,972	1,343	1,729				8,626			2,887	24	34,908	34,810	—	34,695
2403-0554 2403-0555		H8—11H	0,940	1,312	1,697	14,853	15,415	15,914	10,194	8,960			3,579	—	36,797	—	—
2403-0556 2403-0557	35×1,5	H7—9H	0,973	1,339	1,716				9,134			2,887	24	37,910	37,840	—	37,758
2403-0558 2403-0559		H8—11H	0,941	1,308	1,685	16,356	16,909	17,403	11,345	9,577			3,579	—	39,800	—	—
2403-0561 2403-0562	35×1,5	H7—9H	0,998	1,329	1,700				9,103			2,887	22	37,912	37,828	—	37,713
2403-0563 2403-0564		H8—11H	0,966	1,297	1,669	19,395	16,899	17,395	11,301	9,747			3,579	—	39,812	—	—
2403-0565 2403-0566	38×1,5	H7—9H	0,949	1,301	1,693				9,276			2,887	22	38,008	37,924	—	37,809
2403-0567 2403-0568		H8—11H	0,917	1,269	1,666	17,820	18,364	18,898	12,498	10,293			3,579	—	39,899	—	—
												4,141	—	41,386	—	—	41,187
												2,887	20	40,919	40,853	—	40,767
												3,579	—	42,819	—	—	42,667
												4,141	—	44,315	—	—	44,163
												2,887	20	41,014	40,948	—	40,862
												3,579	—	42,907	—	—	42,754
												4,141	—	44,397	—	—	44,245

Продолжение табл. 2

Обозначение прокладки	D×m	Сочетание подлей допусков D и e	x ₁	x ₂	x ₃	x ₄	y ₁	y ₂	y ₃	x ₆	y ₆	R	d _p	Ш	М				
															На переднем шлицевом буртике	На зубе номер Ш	На последнем калибрующем зубе	На заднем шлицевом буртике	
2403-0569 2403-0571	38×1,5	H7—9H	0,986	1,308	1,667					9,872				18	40,924	40,849	—	40,740	
															—	42,829	—	—	42,645
						17,878	18,375	18,864							—	44,328	—	—	44,144
2403-0572 2403-0573		H8—11H	0,954	1,276	1,636					9,841				18	41,017	40,942	—	40,833	
															—	42,914	—	—	42,730
															—	44,408	—	—	44,224
2403-0574 2403-0575		H7—9H	0,961	1,328	1,737					10,409				20	42,783	42,711	42,621	—	
															—	44,665	—	44,503	—
						18,820	19,366	19,903							—	46,152	—	45,990	—
2403-0576 2403-0577		H8—11H	0,929	1,296	1,705					10,377				20	42,876	42,804	42,714	—	
															—	44,751	—	44,589	—
															—	46,233	—	46,071	—
2403-0578 2403-0579	40×1,5	H7—9H								10,456				19	42,780	42,703	42,602	—	
															—	44,665	—	44,487	—
						18,850	19,377	19,896							—	46,153	—	45,975	—
2403-0581 2403-0582		H8—11H	0,948	1,303	1,697					10,424				19	42,873	42,796	42,695	—	
															—	44,751	—	44,573	—
															—	46,234	—	46,056	—
2403-0583 2403-0584		H7—9H	0,978	1,358	1,777					11,062				20	44,790	44,718	44,628	—	
															—	46,352	—	46,190	—
						19,821	20,367	20,903							—	48,008	—	47,846	—
2403-0585 2403-0586	42×1,5	H8—11H	0,945	1,325	1,745					11,030				20	44,881	44,809	44,719	—	
															—	46,437	—	46,275	—
															—	48,089	—	47,927	—

Размеры в мм

Обозначение протяжки	$D \times m$	Сочетание полей допусков D и e	x_1	x_2	x_3	y_1	y_2	y_3	x_4	y_4	R	d_p	Ψ	М			
														На переднем плечевом буртике	На зубе нонсу Ψ	На последнем калибрующем зубе	На заднем плечевом буртике
2403-0587 2403-0588	42×1,5	H7—9H	0,998	1,365	1,769				11,073			2,887	19	44,787	44,710	44,609	—
2403-0589 2403-0591		H8—11H	0,965	1,333	1,737	19,850	20,377	20,896		11,040		13,223	2,887	19	44,881	44,804	44,703
2403-0592 2403-0593	45×1,5	H7—9H	0,976	1,351	1,764				11,810			2,887	20	47,805	47,733	47,643	—
2403-0594 2403-0595		H8—11H	0,944	1,319	1,732	21,323	21,870	22,410		11,778		14,298	2,887	20	47,897	47,825	47,735
2403-0596 2403-0597	48×1,5	H7—9H	0,996	1,359	1,756				11,857			2,887	19	47,808	47,725	47,616	—
2403-0598 2403-0599		H8—11H	0,964	1,326	1,724	21,352	21,883	22,406		11,825		14,324	2,887	19	47,901	47,818	47,709
2403-0601 2403-0602	48×1,5	H7—9H	1,014	1,389	1,752				12,509			2,887	21	50,814	50,742	50,658	—
2403-0603 2403-0604		H8—11H	0,982	1,357	1,720	22,883	23,431	23,912		12,476		15,423	2,887	21	50,911	50,839	50,755
												3,464	—	52,395	—	52,239	—
												3,464	—	54,073	—	53,917	—
												3,464	—	52,486	—	52,330	—
												4,091	—	54,159	—	54,003	—

Продолжение табл. 2

Размеры в мм

Обозначение прокладки	D×m	Сочетание полей допусков D и d	x ₁	x ₂	x ₃	y ₁	y ₂	y ₃	x ₀	y ₀	R	d _p	W	M				
														На переломе шлицевом буртике	На зубе номер W	На последнем калибрующем зубе	На заднем шлицевом буртике	
2403-0605 2403-0606	48×1,5	H7—9H	1,038	1,400	1,744				12,598			2,887	19	50,814	50,739	50,629	—	
													3,464	—	52,399	—	52,214	—
2403-0607 2403-0608		H8—11H	1,005	1,368	1,712				12,566	15,420	13,779		2,887	19	50,908	50,833	50,723	—
													3,464	—	52,488	—	50,303	—
													4,091	—	54,165	—	53,980	—
2403-0609 2403-0611		H7—9H	0,951	1,293	1,669				12,588				20	52,960	52,888	—	52,792	
													3,464	—	54,584	—	—	54,416
2403-0612 2403-0613		H8—11H				23,826	24,378	24,923		16,987	13,498		4,091	—	56,302	—	—	56,134
			0,919	1,261	1,638				12,557				2,887	20	53,057	52,985	—	52,889
													3,464	—	54,675	—	—	54,507
2403-0614 2403-0615	50×1,5	H7—9H											—	56,387	—	—	56,219	
			0,987	1,300	1,640				12,733				2,887	18	52,958	52,878	—	52,765
2403-0616 2403-0617		H8—11H				23,885	24,388	24,887		16,944	13,643		4,091	—	56,309	—	—	56,116
			0,956	1,268	1,609				12,701				2,887	18	53,058	52,979	—	52,865
													3,464	—	54,681	—	—	54,488
2403-0618 2403-0619		H7—9H											—	56,398	—	—	56,205	
			0,960	1,314	1,700				13,267				2,887	18	54,846	54,786	—	54,678
2403-0621 2403-0622	52×1,5	H8—11H				24,826	25,378	25,923		17,321	14,415		4,091	—	58,158	—	—	57,990
			0,928	1,282	1,668				13,235				2,887	18	54,943	54,883	—	54,775
													3,464	—	56,545	—	—	56,378
											4,091	—	58,845	—	—	58,677		

Продолжение табл. 2

Размеры в мм

Обозначение прогнати	D×m	Сочетание полей допусков D и e	x ₁	x ₂	x ₃	y ₁	y ₂	y ₃	x ₀	y ₀	R	d _p	Ш	М				
														На переднем шлицевом буртике	На зубе номер Ш	На последнем калибрующем зубе	На заднем шлицевом буртике	
2403-0623 2403-0624	52×1,5	H7—9H	0,997	1,320	1,670	24,885	25,389	25,887	13,453	17,251	14,609	2,887	18	54,846	54,766	—	54,652	
												3,464	—	—	56,458	—	—	56,264
												4,091	—	—	58,168	—	—	57,974
2403-0625 2403-0626		H8—11H	0,966	1,289	1,638				13,422			2,887	18	54,941	54,860	—	54,747	
												3,464	—	—	56,548	—	—	56,354
												4,091	—	—	58,252	—	—	58,058
2403-0627 2403-0628		H7—9H	0,993	1,314	1,660				13,996			2,887	18	57,866	57,796	—	57,695	
												3,464	—	—	59,481	—	—	59,310
												4,091	—	—	61,193	—	—	61,022
2403-0629 2403-0631		H8—11H	0,958	1,278	1,624	26,887	27,384		13,961	18,419	15,250	2,887	18	57,973	57,903	—	57,802	
												3,464	—	—	59,582	—	—	59,411
												4,091	—	—	61,289	—	—	61,118
2403-0632 2403-0633	55×1,5	H7—9H	0,993	1,314	1,660	23,386			14,130			2,887	18	57,871	57,791	—	56,678	
												3,464	—	—	59,490	—	—	59,297
												4,091	—	—	61,207	—	—	61,014
2403-0634 2403-0635		H8—11H	0,958	1,278	1,624	26,891	27,391		14,094	18,393	15,378	2,887	18	57,982	57,902	—	57,789	
												3,464	—	—	59,595	—	—	59,402
												4,091	—	—	61,306	—	—	61,113
2403-0636 2403-0637		H7—9H	1,005	1,332	1,683				15,303			2,887	18	62,873	62,803	—	62,702	
												3,464	—	—	64,482	—	—	64,310
												4,091	—	—	66,192	—	—	66,021
2403-0638 2403-0639	60×1,5	H8—11H	0,970	1,297	1,647	28,888	29,389	29,887	15,267	19,922	16,876	2,887	18	62,982	62,912	—	62,811	
												3,464	—	—	64,585	—	—	64,414
												4,091	—	—	66,291	—	—	66,120

Продолжение табл. 2

Размеры в мм

Обозначение проточки	D×m	Сочетание полей допусков D и e	x ₁	x ₂	x ₃	y ₁	y ₂	y ₃	x ₀	y ₀	R	d _p	Ш	M			
														На переднем шлицевом буртике	На зубе номер Ш	На последнем калибрующем зубе	На заднем шлицевом буртике
2403-0641 2403-0642	60×1,5	H7—9H	1,005	1,332	1,683				15,449			2,887	18	62,877	62,797	—	62,684
						28,888	29,393	29,894			19,893	17,015	3,464	—	64,490	—	—
2403-0643 2403-0644		H8—11H	0,970	1,297	1,647				15,413			2,887	18	62,987	62,907	—	62,794
												3,464	—	—	64,594	—	—
2403-0645 2403-0646		H7—9H	1,279	1,917	2,679				7,853			4,141	25	32,159	32,079	31,973	—
						12,304	13,034	13,720			7,201	8,323	5,455	—	35,405	—	35,219
2403-0647 2403-0648		H8—11H	1,245	1,883	2,645				7,819			4,141	25	32,237	32,157	32,051	—
												5,455	—	—	35,474	—	35,288
2403-0649	28×2	H7—9H	1,328	1,986	2,706				7,986			6,518	—	38,008	—	37,822	—
												4,141	26	32,157	32,059	31,941	—
2403-0651		H8—11H	1,294	1,952	2,672				7,952			6,518	—	37,955	—	37,739	—
						12,364	13,107	13,751			7,125	8,472	4,141	26	32,235	32,138	32,019
2403-0652 2403-0653		H7—9H	1,297	1,936	2,630				8,374			6,518	—	35,479	—	35,263	—
												4,141	24	33,986	33,904	33,802	—
2403-0654 2403-0655	30×2	H8—11H	1,260	1,898	2,592				8,337			6,518	—	39,792	—	39,608	—
						13,342	14,088	14,740			7,929	8,910	4,141	24	34,072	33,990	33,888
											5,455	—	37,319	—	37,135	—	
											6,518	—	39,861	—	39,676	—	

Продолжение табл. 2

Обозначение проточки	D×m	Сочетание полей допусков D и e	x ₁	x ₂	x ₃	y ₁	y ₂	y ₃	x ₀	y ₀	R	d _p	W	M			
														На переднем плечевом буртике	На зубе номер W	На последнем калорбурющем зубе	На заднем плечевом буртике
2403-0656 2403-0657	30×2	H7—9H	1,353	1,945	2,635				8,487			4,141	24	33,984	33,894	33,766	—
						13,412	14,100	14,752		7,873	9,032	5,455	—	37,247	—	37,029	—
2403-0658 2403-0659		H8—11H		1,907	2,597				8,450				4,141	24	34,071	33,981	33,853
2403-0661 2403-0662	32×2	H7—9H	1,316	1,920	2,625				8,936			4,141	28	36,237	36,152	36,046	—
						14,375	15,101	15,792		8,648	9,532	5,455	—	39,537	—	39,346	—
2403-0663 2403-0664		H8—11H		1,278	1,882	2,588			8,899				4,141	28	36,326	36,241	36,135
2403-0665	32×2	H7—9H	1,353	1,964	2,625				9,172			4,141	29	36,249	36,130	35,997	—
						14,422	15,160	15,819		8,577	9,763	5,455	—	39,566	—	39,304	—
2403-0666		H8—11H		1,315	1,926	2,588			9,135				4,141	29	36,339	36,220	36,077
2403-0667 2403-0668	35×2	H7—9H	1,229	1,794	2,420				9,412			3,666	28	38,249	38,159	38,053	—
						15,837	16,628	17,344		10,589	9,722	4,406	—	40,228	—	40,032	—
2403-0669 2403-0671		H8—11H		1,194	1,758	2,384			9,286				4,406	28	38,350	38,260	38,154
												5,455	—	40,320	—	40,124	—
												5,455	—	43,013	—	42,817	—

Продолжение табл. 2

Размеры в мм

Обозначение протяжки	D × m	Сочетание полей допусков D и e	x ₁	x ₂	x ₃	y ₁	y ₂	y ₃	x ₀	y ₀	R	d _p	W	M				
														На переднем плечевом буртике	На зубе номер W	На последнем калибрующем зубе	На заднем плечевом буртике	
2403-0672 2403-0673	35 × 2	H7—9H	1,254	1,802	2,398				9,581			3,666	26	38,256	38,144	38,001	—	
2403-0674 2403-0675		H8—11H				15,876	16,646	17,339		10,545	9,887		4,406	—	40,243	—	39,988	—
				1,218	1,766	2,362				9,545				3,666	26	38,358	38,246	38,103
2403-0676 2403-0677	38 × 2	H7—9H	1,259	1,716	2,254				9,782			3,666	24	41,405	41,328	41,225	—	
2403-0678 2403-0679		H8—11H				17,419	18,137	18,836		12,491	9,845		4,406	—	43,454	—	43,274	—
				1,224	1,682	2,219				9,747				3,666	24	41,511	41,434	41,331
2403-0681 2403-0682	38 × 2	H7—9H	1,265	1,710	2,230				9,857			3,666	21	41,413	41,323	41,191	—	
2403-0683 2403-0684		H8—11H				17,429	18,132	18,818		12,485	9,913		4,406	—	43,468	—	43,246	—
				1,230	1,675	2,196				9,823				3,666	21	41,518	41,428	41,296
2403-0685 2403-0686	40 × 2	H7—9H	1,326	1,873	2,494				10,885			4,406	—	43,562	—	43,340	—	
2403-0687 2403-0688		H8—11H				18,417	19,129	19,820		11,649	11,712		5,455	—	46,337	—	46,115	—
				1,290	1,836	2,457				10,848				4,091	25	44,216	44,126	44,018
												5,176	—	47,022	—	46,824	—	
												6,212	—	49,619	—	49,421	—	
												4,091	25	44,312	44,222	44,114	—	
												5,176	—	47,109	—	46,911	—	
												6,212	—	49,699	—	49,501	—	

Продолжение табл. 2

Размеры в мм

Обозначение прокладки	D×m	Сочетание полей допусков D и e	x ₁	x ₂	x ₃	y ₁	y ₂	y ₃	x ₀	y ₀	R	d _p	W	M			
														На переднем шлицевом буртике	На зубе номер W	На последнем валлбурюющем зубе	На заднем шлицевом буртике
2403-0689 2403-0691	40×2	H7—9H	1,326	1,873	2,494	18,417	19,135	19,832	10,991	11,631	11,809	4,091	25	44,223	44,118	43,989	—
			—	—	—							—	—	—	—	—	—
2403-0692 2403-0693	40×2	H8—11H	1,290	1,836	2,457	—	—	—	10,954	—	—	4,091	25	44,319	44,214	44,085	—
			—	—	—							—	—	—	—	—	—
2403-0694 2403-0695	40×2	H7—9H	1,247	1,739	2,264	—	—	—	10,744	—	—	3,666	24	45,418	45,328	—	45,226
			—	—	—							—	—	—	—	—	—
2403-0696 2403-0697	42×2	H8—11H	1,213	1,704	2,230	19,400	—	—	10,709	—	13,969	4,406	—	47,483	—	—	47,291
			—	—	—							—	—	—	—	—	—
2403-0698 2403-0699	42×2	H7—9H	1,247	1,739	2,264	—	—	—	10,848	—	—	4,406	—	47,496	—	—	47,269
			—	—	—							—	—	—	—	—	—
2403-0701 2403-0702	42×2	H8—11H	1,213	1,704	2,230	20,187	20,893	—	10,813	—	13,951	3,666	24	45,534	45,429	—	45,307
			—	—	—							—	—	—	—	—	—
2403-0703 2403-0704	45×2	H7—9H	1,244	1,772	2,330	—	—	—	11,790	—	—	4,406	—	47,596	—	—	47,369
			—	—	—							—	—	—	—	—	—
2403-0705 2403-0706	45×2	H8—11H	1,208	1,737	2,295	20,868	21,651	22,358	11,755	—	14,322	3,666	25	48,180	48,083	47,976	—
			—	—	—							—	—	—	—	—	—

Продолжение табл. 2

Размеры в мм

Обозначение протяжки	D × M	Сочетание полей допусков D и h	x ₁	x ₂	x ₃	y ₁	y ₂	y ₃	z ₀	R	d _p	W	M			
													На переднем шлицевом буртике	На зубе номер W	На последнем калибрующем зубе	На заднем шлицевом буртике
2403-0707 2403-0708	45 × 2	H7—9H	1,266	1,798	2,355				11,965		3,666	24	48,180	48,067	47,944	—
												4,406	—	50,206	—	49,970
2403-0709 2403-0711	45 × 2	H8—11H	1,230	1,762	2,319			20,902	21,690	22,397	14,255	24	48,283	48,171	48,047	—
										11,930		5,455	—	52,978	—	52,742
2403-0712 2403-0713	45 × 2	H7—9H									4,406	—	50,301	—	50,065	—
											5,455	—	53,065	—	52,829	—
2403-0714 2403-0715	45 × 2	H7—9H	1,278	1,842	2,428				12,793		4,091	25	52,305	52,209	—	52,095
												5,176	—	55,165	—	—
2403-0716 2403-0717	45 × 2	H8—11H								14,659	6,212	—	57,812	—	—	57,602
										12,757		4,091	25	52,402	52,306	—
2403-0718 2403-0719	45 × 2	H7—9H									5,176	—	55,253	—	—	55,043
												6,212	—	57,895	—	—
2403-0721 2403-0722	45 × 2	H7—9H	1,302	1,869	2,453				12,959		4,091	24	52,308	52,196	—	52,064
												5,176	—	55,175	—	—
2403-0723 2403-0724	45 × 2	H8—11H									6,212	—	57,829	—	—	57,585
												4,091	24	52,406	52,294	—
2403-0725 2403-0726	45 × 2	H8—11H									5,176	—	55,264	—	—	55,020
												6,212	—	57,912	—	—
2403-0727 2403-0728	45 × 2	H7—9H	1,231	1,713	2,221				12,609		3,666	25	53,440	53,344	—	53,230
												4,406	—	55,533	—	—
2403-0729 2403-0730	45 × 2	H7—9H									5,455	—	58,384	—	—	58,174
												3,666	25	53,551	53,455	—
2403-0731 2403-0732	45 × 2	H8—11H	1,196	1,678	2,186				12,574		4,406	—	55,635	—	—	55,425
												5,455	—	58,477	—	—

Продолжение табл. 2

Размеры в мм

Обозначение пропаянки	D×m	Сочетание долей допусков D и e	x ₁	x ₂	x ₃	y ₁	y ₂	y ₃	x ₀	y ₀	R	φ _p	W	M			
														На переднем шлицевом буртике	На зубе номер W	На последнем калибрующем зубе	На заднем шлицевом буртике
2403-0725 2403-0726	50×2	H7—9H	1,248	1,713	2,188				12,646				21	53,442	53,338	—	53,201
											16,982	13,081		—	55,537	—	—
2403-0727 2403-0728	50×2	H8—11H	1,214	1,678	2,153				12,611				21	53,554	53,450	—	53,312
													—	55,640	—	—	55,399
2403-0729 2403-0731	50×2	H7—9H	1,276	1,831	2,403				13,775				26	56,335	56,233	56,131	—
													—	58,158	—	57,954	—
2403-0732 2403-0733	50×2	H8—11H	1,240	1,794	2,366				13,739				26	56,434	56,332	56,230	—
													—	59,943	—	59,739	—
2403-0734 2403-0735	52×2	H7—9H	1,296	1,831	2,365				13,807				22	56,334	56,222	56,100	—
													—	58,159	—	57,925	—
2403-0736 2403-0737	52×2	H8—11H	1,260	1,794	2,329				13,771				22	56,433	56,321	56,199	—
													—	59,946	—	59,712	—
2403-0738 2403-0739	52×2	H7—9H	1,284	1,747	2,262				14,154				—	58,253	—	58,019	—
													—	60,035	—	59,801	—
2403-0741 2403-0742	55×2	H8—11H	1,243	1,706	2,221				14,113				22	58,471	58,380	58,265	—
													—	60,519	—	60,313	—
												—	63,331	—	63,125	—	

Продолжение табл. 2

Размеры в мм

Обозначение проточки	D×m	Сочетание полей допусков D и e	x ₁	x ₂	x ₃	y ₁	y ₂	y ₃	x ₀	y ₀	R	d _p	Ш	М				
														На переднем шлицевом буртике	На зубе номер Ш	На последнем калибрующемся зубе	На заднем шлицевом буртике	
2403-0743 2403-0744	55×2	H7—9H	1,284	1,747	2,262				14,285				3,666	22	58,351	58,117	—	—
													4,406	—	60,413	60,179	—	—
								25,943	26,653	27,361	18,021	15,224		5,455	—	63,241	63,007	—
2403-0745 2403-0746		H8—11H	1,243	1,706	2,221				14,244				3,666	22	58,476	58,242	—	—
													4,406	—	60,530	60,296	—	—
													5,455	—	63,349	63,115	—	—
2403-0747 2403-0748		H7—9H	1,313	1,800	2,334				15,714				4,091	23	64,399	64,193	—	—
													4,773	—	66,245	66,039	—	—
								29,154	29,854	19,086	17,175		5,455	—	68,055	67,849	—	—
2403-0749 2403-0751	60×2	H8—11H	1,272	1,759	2,293				15,673				4,091	23	64,515	64,309	—	—
													4,773	—	66,355	66,149	—	—
													5,455	—	68,160	67,954	—	—
2403-0752 2403-0753		H7—9H	1,313	1,800	2,334				15,858				4,091	23	64,404	64,292	—	—
													4,773	—	66,255	66,021	—	—
								28,445					5,455	—	68,069	67,835	—	—
2403-0754 2403-0755		H8—11H	1,272	1,759	2,293				19,059				4,091	23	64,524	64,411	—	—
													4,773	—	66,369	66,135	—	—
								29,159	29,864	19,059	17,310		5,455	—	68,069	67,835	—	—
2403-0756 2403-0757	65×2	H7—9H	1,284	1,738	2,236				16,529				3,666	22	68,291	68,200	—	—
													4,406	—	70,371	70,158	—	—
													5,455	—	73,231	73,018	—	—
2403-0758 2403-0759		H8—11H	1,244	1,697	2,195				16,488				3,666	22	68,418	68,327	—	—
													4,406	—	70,491	70,278	—	—
								30,948	31,662	32,368	21,758	17,801		5,455	—	73,231	73,018	—
											4,406	—	70,491	70,278	—	—		
											5,455	—	73,342	73,129	—	—		

Размеры в мм

Обозначение прогнжки	D×m	Сочетание полей допусков D и e	x ₁	x ₂	x ₃	y ₁	y ₂	y ₃	z ₀	y ₀	R	d _p	Ш	М			
														На переднем шлицевом буртике	На зубе номер Ш	На последнем калибрующем зубе	На заднем шлицевом буртике
2403-0761 2403-0762	65×2	H7—9H	1,328	1,800	2,258				16,765			3,666	21	68,286	68,178	—	68,039
												4,406	—	70,371	—	—	70,124
2403-0763 2403-0764	65×2	H8—11H	1,287	1,759	2,217			31,017	31,754	32,403	21,660	3,666	21	68,414	68,306	—	68,167
												4,406	—	70,491	—	—	70,244
2403-0765 2403-0766	70×2	H7—9H	1,273	1,698	2,165				17,265			3,666	23	73,475	73,377	—	73,262
												4,406	—	75,609	—	—	75,396
2403-0767 2403-0768	70×2	H8—11H	1,232	1,658	2,125			33,451	34,168	34,878	24,438	3,666	23	73,610	73,512	—	73,397
												4,406	—	75,736	—	—	75,523
2403-0769 2403-0771	70×2	H7—9H	1,267	1,705	2,186				17,579			5,176	—	77,886	—	—	77,673
												3,666	20	73,482	73,374	—	73,225
2403-0772 2403-0773	75×2	H8—11H	1,226	1,665	2,146			33,441	34,183	34,917	24,307	4,406	—	75,622	—	—	75,365
												5,176	—	77,786	—	—	77,529
2403-0774 2403-0775	75×2	H7—9H	1,242	1,732	2,217				17,538			3,666	20	73,617	73,509	—	73,360
												4,406	—	75,749	—	—	75,492
2403-0776 2403-0777	75×2	H8—11H	1,201	1,691	2,176			35,884	36,673	37,383	25,532	5,455	—	83,397	—	—	83,184
												3,666	23	78,399	78,294	78,186	—
											4,406	—	80,501	—	80,288	—	—
											5,455	—	83,397	—	83,184	—	—
											3,666	23	78,529	78,424	78,316	—	—
											4,406	—	80,623	—	80,410	—	—
											5,455	—	83,511	—	83,298	—	—

Продолжение табл. 2

Размеры в мм

Обозначение проточки	DХm	Сочетание полей допусков D h e	x ₁	x ₂	x ₃	v ₁	v ₂	v ₃	x ₀	y ₀	R	d _p	W	M			
														На переднем шлицевом буртике	На зубе номер W	На последнем калибрующем зубе	На заднем шлицевом буртике
2403-0778 2403-0779	75×2	H7—9H	1,278	1,738	2,238				19,015			3,666	20	78,400	78,292	78,153	—
													4,406	—	80,507	—	80,260
2403-0781 2403-0782	75×2	H8—11H	1,238	1,697	2,198				18,974	25,463	20,601	3,666	20	78,530	78,422	78,283	—
													4,406	—	80,630	—	80,383
2403-0783 2403-0784	75×2	H7—9H	1,306	1,772	2,272				20,529			3,666	22	83,296	83,205	—	83,083
													4,406	—	85,371	—	—
2403-0785 2403-0786	75×2	H8—11H	1,265	1,731	2,231				20,488	26,482	22,646	3,666	22	83,422	83,331	—	83,209
													4,406	—	85,491	—	—
2403-0787 2403-0788	80×2	H7—9H	1,329	1,831	2,317				20,765			3,666	22	84,502	84,378	—	84,230
													4,773	—	86,403	—	—
2403-0789 2403-0791	80×2	H8—11H	1,287	1,789	2,276				20,723	26,496	22,837	3,666	22	84,629	84,505	—	84,357
													4,773	—	86,524	—	—
2403-0792 2403-0793	80×2	H7—9H	1,578	2,406	3,399				9,873			3,666	34	40,896	40,781	40,654	—
													4,773	—	44,696	—	44,454
2403-0794 2403-0795	35×2,5	H8—11H	1,541	2,368	3,361				9,836	8,990	10,452	3,666	34	40,979	40,864	40,737	—
													4,773	—	44,770	—	44,528
											3,666	—	48,779	—	48,537	—	

Размеры в мм

Обозначение протяжки	$D \times m$	Сочетание полей допусков D и e	x_1	x_2	x_3	x_4	y_1	y_2	y_3	x_5	y_6	R	d_p	W	M			
															На переднем шлицевом буртике	На зубе номер W	На последнем калнбрующем зубе	На заднем шлицевом буртике
2403-0796	35×2,5	H7—9H	1,612	2,438	3,367	10,034							5,455	32	40,907	40,760	40,596	—
							15,391	16,347	17,194				7,000	—	44,720	—	44,409	—
2403-0797		H8—11H	1,574	2,400	3,329	9,997						8,947	10,605	8,690	—	48,749	—	48,438
2403-0798 2403-0799	38×2,5	H7—9H	1,545	2,197	2,992	10,157								29	42,644	42,545	42,425	—
														—	46,437	—	46,218	—
2403-0801 2403-0802		H8—11H	1,510	2,162	2,957	10,121						11,669	10,102	7,000	—	48,432	—	48,214
2403-0803 2403-0804	38×2,5	H7—9H	1,572	2,193	2,943	10,291								27	42,653	42,533	42,371	—
														—	46,459	—	46,177	—
2403-0805 2403-0806		H8—11H	1,537	2,158	2,908	10,256						11,645	10,228	7,000	—	48,461	—	48,179
2403-0807 2403-0808	40×2,5	H7—9H	1,636	2,408	3,313	11,169								27	42,751	42,631	42,469	—
														—	46,544	—	46,262	—
2403-0809 2403-0811		H8—11H	1,599	2,371	3,276	11,131						10,813	11,905	8,690	—	53,922	—	53,682
													5,455	29	46,076	45,968	45,836	—
													7,000	—	49,285	—	49,685	—
													8,690	—	53,994	—	53,754	—

Продолжение табл. 2

Обозначение протяжки	D×L	Социальные допусков D и L	x ₁	x ₂	x ₃	y ₁	y ₂	y ₃	x ₀	y ₀	R	d _p	W	M			
														На переднем шлицевом буртике	На зубе номер W	На последнем калбрующем зубе	На заднем шлицевом буртике
2403-0812 2403-0813	40×2,5	H7—9H	1,636	2,408	3,313				11,270			5,455	29	46,000	45,874	45,717	—
									17,946			18,883	19,775	10,798	11,996	—	—
2403-0814 2403-0815	40×2,5	H8—11H	1,599	2,371	3,276				11,233			7,000	29	46,088	45,962	45,805	—
2403-0816 2403-0817	40×2,5	H7—9H	1,589	2,330	3,139				11,480			7,000	28	47,921	47,813	47,694	—
2403-0818 2403-0819	40×2,5	H8—11H	1,553	2,293	3,103				11,444			7,000	28	48,008	47,901	47,781	—
									19,884			20,735	11,989	12,085	—	—	—
2403-0821 2403-0822	42×2,5	H7—9H	1,589	2,330	3,139				11,580			7,000	28	47,932	47,807	47,665	—
2403-0823 2403-0824	42×2,5	H8—11H	1,553	2,293	3,103				11,544			7,000	28	48,020	47,895	47,753	—
									19,891			20,749	11,974	12,176	—	—	—
2403-0825 2403-0826	45×2,5	H7—9H	1,587	2,375	3,239				12,364			7,000	29	51,081	50,967	50,829	—
2403-0827 2403-0828	45×2,5	H8—11H	1,550	2,338	3,202				12,327			7,000	29	51,171	51,057	50,919	—
									20,398			21,399	22,304	12,723	13,231	—	—
											8,690	—	59,193	—	—	58,941	—

Размеры в мм

Обозначение прояжки	D×m	Сочетание полей допусков D и e	x ₁	x ₂	x ₃	y ₁	y ₂	y ₃	x ₀	y ₀	R	d _p	Ш	М			
														На переднем шлицевом буртике	На зубе номер Ш	На последнем калибрующем зубе	На заднем шлицевом буртике
2403-0829 2403-0831	45×2,5	H7—9H	1,615	2,371	3,187				12,487			5,455	27	51,088	50,960	50,798	—
													7,000	—	55,006	—	54,716
2403-0832 2403-0836	45×2,5	H8—11H	1,578	2,334	3,150				12,451	12,688	13,351	5,455	27	51,177	51,049	50,837	—
													7,000	—	55,085	—	54,795
2403-0834 2403-0835	45×2,5	H7—9H	1,518	2,184	2,928				12,572			4,773	29	52,710	52,596	52,464	—
													6,212	—	56,592	—	56,346
2403-0836 2403-0837	45×2,5	H8—11H							12,537	15,407	12,824	7,000	—	58,638	—	58,392	—
			1,482	2,149	2,892								4,773	29	52,812	52,698	52,566
2403-0838 2403-0839	48×2,5	H7—9H										7,000	—	58,722	—	58,476	—
			1,541	2,180	2,882								4,773	27	52,717	52,590	52,428
2403-0841 2403-0842	48×2,5	H8—11H							12,656			6,212	—	56,608	—	56,319	—
			1,506	2,145	2,847								7,000	—	58,659	—	58,370
2403-0843 2403-0844	48×2,5	H7—9H							12,621	15,406	12,896	4,773	27	52,820	52,693	52,531	—
			1,582	2,349	3,181								6,212	—	56,699	—	56,410
2403-0845 2403-0846	50×2,5	H8—11H							13,591			7,000	—	58,744	—	58,455	—
													5,176	29	55,420	55,306	55,174
											6,518	—	58,888	—	58,642	—	
											8,282	—	63,287	—	63,041	—	
											5,176	29	55,516	55,402	55,270	—	
			1,546	2,313	3,144				13,554		6,518	—	58,975	—	58,729	—	
											8,282	—	63,365	—	63,119	—	

Продолжение табл. 2*

Размеры в мм

Обозначение протяжки	D×m	Сочетание полей допусков D и e	x ₁	x ₂	x ₃	y ₁	y ₂	y ₃	x ₀	y ₀	R	d _p	Ш	M			
														На переднем шлицевом буртике	На зубе номер Ш	На последнем калибрующем зубе	На заднем шлицевом буртике
2403-0847 2403-0848	50×2,5	H7-9H	1,614	2,349	3,126				13,638			5,176	24	55,422	55,302	55,148	—
						22,948	23,917	24,783			14,577	14,652	6,518	—	58,893	—	58,619
2403-0849 2403-0851	50×2,5	H8-11H	1,577	2,313	3,089				13,601			8,282	—	63,295	—	63,021	—
													5,176	24	55,517	55,397	55,244
2403-0852 2403-0853	50×2,5	H7-9H	1,598	2,293	3,090				13,974			6,518	—	58,979	—	58,706	—
													8,282	—	63,373	—	63,100
2403-0854 2403-0855	50×2,5	H7-9H				23,967	24,923	25,851		15,699	14,883	5,176	29	57,368	57,261	—	57,123
													6,518	—	60,870	—	60,625
2403-0856 2403-0857	52×2,5	H8-11H	1,562	2,257	3,054				13,938			8,282	—	65,303	—	—	65,058
													5,176	29	57,463	57,356	—
2403-0858 2403-0859	52×2,5	H7-9H	1,588	2,293	3,038				14,000			6,518	—	60,956	—	—	60,711
													8,282	—	65,380	—	—
2403-0861 2403-0862	55×2,5	H7-9H				22,952	24,927	25,801		15,714	14,897	5,176	24	57,375	57,255	—	57,094
													6,518	—	60,880	—	60,599
2403-0863 2403-0864	55×2,5	H8-11H	1,552	2,257	3,001				13,964			8,282	—	65,317	—	—	65,036
													5,176	24	57,471	57,351	—
2403-0861 2403-0862	55×2,5	H7-9H	1,586	2,305	3,125				14,778			6,518	—	60,967	—	—	60,686
													8,282	—	65,395	—	65,114
2403-0863 2403-0864	55×2,5	H7-9H				25,421	26,398	27,349		16,469	15,943	5,176	25	60,476	60,364	60,221	—
													6,212	—	63,190	—	62,935
2403-0863 2403-0864	55×2,5	H8-11H							14,742			7,000	—	65,209	—	64,954	—
													5,176	25	60,574	60,462	60,319
			1,549	2,268	3,089						6,212	—	63,281	—	63,026	—	
											7,000	—	65,295	—	65,040	—	

Продолжение табл. 2

Размеры в мм

Обозначение протяжки	D×m	Сочетание полей допусков D и e	x ₁	x ₂	x ₃	y ₁	y ₂	y ₃	x ₀	y ₀	R	d _p	W	M				
														На переднем шлицевом буртике	На зубе номер W	На последнем калибрующем зубе	На заднем шлицевом буртике	
2403-0865 2403-0866	55×2,5	H7—9H	1,586	2,305	3,125				14,904			5,176	25		60,487	60,359	60,198	—
						25,421	26,405	27,363			16,448	16,060	6,212	—	63,207	—	62,918	—
2403-0867 2403-0868	55×2,5	H8—11H	1,549	2,268	3,089				14,868			5,176	25		65,230	60,454	60,293	—
												6,212	—		63,296	—	63,007	—
2403-0869 2403-0871	55×2,5	H7—9H	1,625	2,337	3,051				16,058			5,176	26		65,529	65,417	65,281	—
												6,212	—		68,266	—	68,018	—
2403-0872 2403-0873	60×2,5	H8—11H	1,583	2,295	3,039				16,016			5,176	26		70,302	65,530	65,394	—
											18,271	17,402	6,212	—	70,403	—	70,155	—
2403-0874 2403-0875	60×2,5	H7—9H	1,625	2,337	3,081				16,198			5,176	26		65,537	65,409	65,256	—
												6,212	—		68,281	—	68,000	—
2403-0876 2403-0877	60×2,5	H8—11H	1,583	2,295	3,039				16,155			5,176	26		70,322	—	70,041	—
											18,246	17,532	6,212	—	65,653	65,525	65,372	—
2403-0878 2403-0879	60×2,5	H7—9H	1,575	2,269	3,049				17,201			5,176	25		68,390	70,466	70,323	—
												6,212	—		70,426	—	70,145	—
2403-0881 2403-0882	65×2,5	H8—11H	1,533	2,228	3,007				17,159			5,176	25		70,578	70,581	70,438	—
											20,183	18,686	6,212	—	73,337	—	73,082	—
												7,000	—	75,390	—	75,135	—	
												7,000	—	70,693	70,581	70,438	—	
												7,000	—	73,444	—	73,189	—	
												7,000	—	75,493	—	75,238	—	

Продолжение табл. 2

Размеры в мм

Обозначение протяжки	D×m	Сочетание полей допусков D и e	z ₁	z ₂	z ₃	y ₁	y ₂	y ₃	z ₀	y ₀	R	d _p	W	M			
														На переднем шлицевом буртике	На зубе попер W	На последнем калечащем зубе	На заднем шлицевом буртике
2403-0883 2403-0884	65×2,5	H7-9H	1,622	2,307	3,007				17,371			5,176	23	70,579	70,453	70,286	—
			1,580	2,265	2,965	30,497	31,469	32,344		20,126	18,857		6,212	—	73,344	—	73,051
2403-0885 2403-0886	65×2,5	H8-11H	1,577	2,268	2,979				17,329			5,176	26	70,694	70,568	70,402	—
			1,619	2,309	3,021				18,439			6,212	—	73,451	—	73,159	—
2403-0887 2403-0888	70×2,5	H7-9H	1,577	2,268	2,979				18,397			5,176	26	75,607	75,495	75,359	—
			1,619	2,295	2,980	33,391	34,894		22,010	20,092		6,212	—	78,386	—	78,138	—
2403-0892 2403-0893	70×2,5	H7-9H	1,577	2,268	2,979				18,397			5,176	24	75,616	75,481	75,324	—
			1,619	2,295	2,980	33,000			18,535			6,212	—	78,400	—	78,108	—
2403-0894 2403-0895	70×2,5	H8-11H	1,577	2,253	2,939				18,494			7,000	—	80,473	—	80,181	—
			1,571	2,247	2,998	33,976	34,856		22,017	20,169		5,176	24	75,731	75,596	75,439	—
2403-0896 2403-0897	75×2,5	H7-9H	1,571	2,247	2,998				19,520			6,212	—	78,508	—	78,216	—
			1,529	2,206	2,956	35,435	36,430	37,408		23,958	21,305		7,000	—	80,576	—	80,284
2403-0898 2403-0899	75×2,5	H8-11H	1,529	2,206	2,956				19,479			5,176	26	80,648	80,529	80,393	—
			1,529	2,206	2,956				19,479			6,212	—	83,444	—	83,189	—
											7,000	—	85,526	—	85,271	—	
											5,176	26	80,764	80,645	80,509	—	
											6,212	—	83,553	—	83,298	—	
											7,000	—	85,631	—	85,376	—	

Продолжение табл. 2

Обозначение протяжки	D×m	Сочетание полей допусков D и e	Размеры в мм													М			
			z ₁	z ₂	z ₃	y ₁	y ₂	y ₃	z ₀	y ₀	R	d _p	W	На переднем шлицевом буртике	На зубе номер W	На последнем калнбрующем зубе	На заднем шлицевом буртике		
2403-0901 2403-0902	75×2,5	H7—9H	1,617	2,284	2,958				19,797			5,176	24	80,650	80,515	80,358	—		
												6,212	—	83,452	—	83,160	—		
2403-0903 2403-0904	75×2,5	H8—11H	1,575	2,242	2,916				19,756	23,833	21,604	5,176	24	80,767	80,632	80,474	—		
												6,212	—	83,562	—	83,269	—		
2403-0905 2403-0906	75×2,5	H7—9H	1,569	2,238	2,977				20,692			4,773	25	84,564	84,452	84,309	—		
												6,212	—	88,489	—	88,234	—		
2403-0907 2403-0908	80×2,5	H8—11H	1,528	2,197	2,935				20,651	25,827	22,635	4,773	25	84,684	84,572	84,429	—		
												6,212	—	88,599	—	88,344	—		
2403-0909 2403-0911	80×2,5	H7—9H	1,641	2,260	2,938				21,134			7,000	—	90,690	—	90,435	—		
												5,176	25	85,686	85,544	85,367	—		
2403-0912 2403-0913	80×2,5	H8—11H	1,599	2,218	2,896				21,092	25,693	23,077	6,212	—	88,512	—	88,193	—		
												7,000	—	90,617	—	90,297	—		
2403-0914 2403-0915	85×2,5	H7—9H	1,568	2,231	2,959				21,927			5,176	25	85,808	85,666	85,489	—		
												6,212	—	88,626	—	88,307	—		
2403-0916 2403-0917	85×2,5	H8—11H	1,526	2,189	2,917				21,886	27,655	24,041	5,176	26	90,705	90,586	90,450	—		
												6,212	—	93,591	—	93,276	—		
											7,000	—	95,638	—	95,383	—			
											5,176	26	90,824	90,705	90,569	—			
											6,212	—	93,643	—	93,388	—			
											7,000	—	95,746	—	95,491	—			

Продолжение табл. 2

Обозначение протяжки	$D \times m$	Сочетание полей допусков D и e	x_1	x_2	x_3	y_1	y_2	y_3	x_0	y_0	R	d_p	Ψ	М			
														На переднем шлицевом буртике	На зубе номер Ψ	На последнем калибрующем зубе	На заднем шлицевом буртике
2403-0918 2403-0919	85×2,5	H7—9H	1,613	2,266	2,920	40,508	41,498	42,394	27,521	24,487		5,176	26	90,557	90,394	—	
												6,212	—	—	—	—	
												7,000	—	—	—	—	
2403-0921 2403-0922	85×2,5	H8—11H	1,572	2,225	2,878				22,331			5,176	26	90,677	90,514	—	
												6,212	—	—	—	—	
												7,000	—	—	—	—	
2403-0923 2403-0924	90×2,5	H7—9H	1,586	2,241	2,908				23,499			5,176	29	95,593	—	95,432	
												6,212	—	—	—	—	
												7,000	—	—	—	—	
2403-0925 2403-0926	90×2,5	H8—11H	1,544	2,200	2,867	42,971	43,978	44,906	29,420	25,765		5,176	29	95,714	95,553	—	
												6,212	—	—	—	—	
												7,000	—	—	—	—	

Примечания:

1. C — величина подвѐма заднего центра на длине L при шлифовании фасонным кругом боковых поверхностей фасонных и шлицевых зубьев.
2. O — ось протяжки.
3. Полный размер фаски F — на калибрующих зубьях.
4. Размеры профиля (глубина и радиусы) зубьев с шагом t_2 одинаковы с размерами профиля зубьев с шагом t .
5. Диаметры проволок и роликов d_p для контроля профиля соответствуют ГОСТ 2475—62 (диаметр 7 мм соответствует ГОСТ 6033—80).
6. После контроля профиля зубьев протяжки контрольные буртики шлифовать: фасонный — до диаметра D_2 , передний шлицевый — до диаметра первого шлицевого зуба, задний шлицевый — до диаметра D_4 . При этом допускается увеличение ширины задней поверхности первого шлицевого зуба.

Размеры в мм

Обозначение прокатки	2403-0307		2403-0308		2403-0309		2403-0311		2403-0312		2403-0313		2403-0314		2403-0315		2403-0316		2403-0317		2403-0318		2403-0321				
	Н7—9Н		Н8—11Н		Н7—9Н		Н8—11Н		Н7—9Н		Н8—11Н		Н7—9Н		Н8—11Н		Н7—9Н		Н8—11Н		Н7—9Н		Н8—11Н				
D×m	15×1		16×1		17×1		18×1		19×1		20×1		21×1		22×1		23×1		24×1		25×1		26×1				
	1	2	3	4	5	6	7	8	9	10	11	12	13	14	15	16	17	18	19	20	21	22	23	24	25	26	27
Шлифовых	13,000	13,060	13,120	13,180	13,240	13,300	13,360	13,420	13,480	13,540	13,600	13,660	13,720	13,780	13,840	13,900	14,000	14,080	14,160	14,240	14,320	14,400	14,480	14,560	14,640	14,720	14,800
Черновых и переходных	14,000	14,050	14,100	14,150	14,200	14,250	14,300	14,350	14,400	14,450	14,500	14,550	14,600	14,650	14,700	14,750	14,800	14,850	14,900	14,950	15,000	15,050	15,100	15,150	15,200	15,250	15,300
Фасонных	15,000	15,070	15,140	15,210	15,280	15,350	15,420	15,490	15,560	15,630	15,700	15,770	15,840	15,910	15,980	16,050	16,120	16,190	16,260	16,330	16,400	16,470	16,540	16,610	16,680	16,750	16,820
	16,000	16,040	16,080	16,120	16,160	16,200	16,240	16,280	16,320	16,360	16,400	16,440	16,480	16,520	16,560	16,600	16,640	16,680	16,720	16,760	16,800	16,840	16,880	16,920	16,960	17,000	17,040
	17,000	17,070	17,140	17,210	17,280	17,350	17,420	17,490	17,560	17,630	17,700	17,770	17,840	17,910	17,980	18,050	18,120	18,190	18,260	18,330	18,400	18,470	18,540	18,610	18,680	18,750	18,820
	18,000	18,070	18,140	18,210	18,280	18,350	18,420	18,490	18,560	18,630	18,700	18,770	18,840	18,910	18,980	19,050	19,120	19,190	19,260	19,330	19,400	19,470	19,540	19,610	19,680	19,750	19,820
	19,000	19,070	19,140	19,210	19,280	19,350	19,420	19,490	19,560	19,630	19,700	19,770	19,840	19,910	19,980	20,050	20,120	20,190	20,260	20,330	20,400	20,470	20,540	20,610	20,680	20,750	20,820
	20,000	20,070	20,140	20,210	20,280	20,350	20,420	20,490	20,560	20,630	20,700	20,770	20,840	20,910	20,980	21,050	21,120	21,190	21,260	21,330	21,400	21,470	21,540	21,610	21,680	21,750	21,820
	21,000	21,070	21,140	21,210	21,280	21,350	21,420	21,490	21,560	21,630	21,700	21,770	21,840	21,910	21,980	22,050	22,120	22,190	22,260	22,330	22,400	22,470	22,540	22,610	22,680	22,750	22,820
	22,000	22,070	22,140	22,210	22,280	22,350	22,420	22,490	22,560	22,630	22,700	22,770	22,840	22,910	22,980	23,050	23,120	23,190	23,260	23,330	23,400	23,470	23,540	23,610	23,680	23,750	23,820
	23,000	23,070	23,140	23,210	23,280	23,350	23,420	23,490	23,560	23,630	23,700	23,770	23,840	23,910	23,980	24,050	24,120	24,190	24,260	24,330	24,400	24,470	24,540	24,610	24,680	24,750	24,820
	24,000	24,070	24,140	24,210	24,280	24,350	24,420	24,490	24,560	24,630	24,700	24,770	24,840	24,910	24,980	25,050	25,120	25,190	25,260	25,330	25,400	25,470	25,540	25,610	25,680	25,750	25,820
	25,000	25,070	25,140	25,210	25,280	25,350	25,420	25,490	25,560	25,630	25,700	25,770	25,840	25,910	25,980	26,050	26,120	26,190	26,260	26,330	26,400	26,470	26,540	26,610	26,680	26,750	26,820
	26,000	26,070	26,140	26,210	26,280	26,350	26,420	26,490	26,560	26,630	26,700	26,770	26,840	26,910	26,980	27,050	27,120	27,190	27,260	27,330	27,400	27,470	27,540	27,610	27,680	27,750	27,820

Номера и диаметры D_т зыбев

Продолжение табл. 3

Размеры в мм

Обозначение протяжки	2403-0307		2403-0308		2403-0309		2403-0311		2403-0312		2403-0313		2403-0314		2403-0315		2403-0316		2403-0317		2403-0318 2403-0319 2403-0323		2403-0321 2403-0322 2403-0324	
	H7-9H		H8-11H		H7-9H		H8-11H		H7-9H		H8-11H		H7-9H		H8-11H		H7-9H		H8-11H		H7-9H		H8-11H	
D × m	15 × 1		16 × 1		17 × 1		18 × 1		18 × 1		18 × 1		20 × 1		20 × 1		20 × 1		20 × 1		20 × 1		20 × 1	
	28	14,880	14,880	15,440	15,440	16,980	16,990	16,930	16,930	17,170	17,170	16,930	16,930	16,930	17,170	17,170	16,930	16,930	17,170	17,170	19,800	19,800	19,800	19,800
29	14,930	14,930	15,500	15,500	17,000	17,010	16,960	16,960	17,220	17,220	16,960	16,960	16,960	17,220	17,220	16,960	16,960	17,220	17,220	19,870	19,870	19,870	19,870	
30	14,960	14,960	15,560	15,560	17,018	17,027	16,980	16,980	17,270	17,270	16,980	16,980	16,980	17,270	17,270	16,980	16,980	17,270	17,270	19,940	19,940	19,940	19,940	
31	14,980	14,990	15,620	15,620			17,000	17,010	17,320	17,320	17,010	17,010	17,010	17,320	17,320	17,010	17,010	17,320	17,320	19,970	19,970	19,970	19,970	
32	15,000	15,010	15,680	15,680			17,018	17,027	17,370	17,370	17,027	17,027	17,027	17,370	17,370	17,027	17,027	17,370	17,370	19,990	19,990	19,990	19,990	
33	15,018	15,027	15,740	15,740	17,018	17,027			17,420	17,420				17,420	17,420			17,420	17,420	20,010	20,010	20,010	20,010	
34			15,800	15,800					17,470	17,470				17,470	17,470			17,470	17,470	20,021	20,021	20,021	20,021	
35			15,860	15,860					17,520	17,520				17,520	17,520			17,520	17,520					
36	15,018	15,027	15,920	15,920			17,018	17,018	17,570	17,570	17,018	17,018	17,018	17,570	17,570	17,018	17,018	17,570	17,570					
37			15,960	15,960					17,620	17,620				17,620	17,620			17,620	17,620	20,033	20,033	20,033	20,033	
38			15,980	15,980					17,670	17,670				17,670	17,670			17,670	17,670					
39			16,000	16,010					17,720	17,720				17,720	17,720			17,720	17,720	20,021	20,021	20,021	20,021	
40			16,018	16,027					17,770	17,770				17,770	17,770			17,770	17,770					
41									17,820	17,820				17,820	17,820			17,820	17,820					
42									17,870	17,870				17,870	17,870			17,870	17,870					
43									17,920	17,920				17,920	17,920			17,920	17,920					
44			16,018	16,027					17,950	17,950				17,950	17,950			17,950	17,950					
45									17,970	17,970				17,970	17,970			17,970	17,970					
46									17,990	17,990				17,990	17,990			17,990	17,990					
47									18,005	18,010				18,005	18,010			18,005	18,010					
48									18,018	18,027				18,018	18,027			18,018	18,027					
49																								
50																								
51																								
52																								
53																								
54																								

Номера и диаметры D₁ зубьев

Продолжение табл. 3

Размеры в мм

Обозначение прокладки	H7—9H		H8—11H		H7—9H		H8—11H		H7—9H		H8—11H		H7—9H		H8—11H		H7—9H		H8—11H		H7—9H		H8—11H	
	2403-0325 2403-0326	2403-0327 2403-0328	2403-0329 2403-0331	2403-0332 2403-0333	2403-0334 2403-0335 2403-0338 2403-0339	2403-0336 2403-0337 2403-0341 2403-0342	2403-0343 2403-0344	2403-0345 2403-0346	2403-0347 2403-0348	2403-0349 2403-0351	2403-0352 2403-0353 2403-0356 2403-0357	2403-0354 2403-0355 2403-0358 2403-0359												
Сочетание полей допуска D и d	30X1																							
	25X1											28X1												
D × d	25X1											28X1												
	H7—9H											H8—11H												
1	20,000	20,000	20,000	20,000	23,000	23,000	26,000	26,000	26,000	26,000	26,000	26,000	26,000	26,000	26,000	26,000	26,000	26,000	26,000	26,000	28,000	28,000	28,000	28,000
2	20,090	20,090	20,070	20,070	23,100	23,100	26,100	26,100	26,120	26,120	26,110	26,110	26,120	26,120	26,120	26,120	26,120	26,120	26,120	26,120	28,110	28,110	28,110	28,110
3	20,180	20,180	20,140	20,140	23,200	23,200	26,200	26,200	26,240	26,240	26,220	26,220	26,240	26,240	26,240	26,240	26,240	26,240	26,240	26,240	28,220	28,220	28,220	28,220
4	20,270	20,270	20,210	20,210	23,300	23,300	26,300	26,300	26,360	26,360	26,330	26,330	26,360	26,360	26,360	26,360	26,360	26,360	26,360	26,360	28,330	28,330	28,330	28,330
5	20,360	20,360	20,280	20,280	23,400	23,400	26,400	26,400	26,480	26,480	26,440	26,440	26,480	26,480	26,480	26,480	26,480	26,480	26,480	26,480	28,440	28,440	28,440	28,440
6	20,450	20,450	20,350	20,350	23,500	23,500	26,500	26,500	26,600	26,600	26,550	26,550	26,600	26,600	26,600	26,600	26,600	26,600	26,600	26,600	28,550	28,550	28,550	28,550
7	20,540	20,540	20,420	20,420	23,600	23,600	26,600	26,600	26,720	26,720	26,660	26,660	26,720	26,720	26,720	26,720	26,720	26,720	26,720	26,720	28,660	28,660	28,660	28,660
8	20,520	20,520	20,490	20,490	23,700	23,700	26,700	26,700	26,700	26,700	26,700	26,700	26,700	26,700	26,700	26,700	26,700	26,700	26,700	26,700	28,770	28,770	28,770	28,770
9	20,610	20,610	20,560	20,560	23,680	23,680	26,680	26,680	26,820	26,820	26,680	26,680	26,820	26,820	26,820	26,820	26,820	26,820	26,820	26,820	28,750	28,750	28,750	28,750
10	20,700	20,700	20,630	20,630	23,780	23,780	26,780	26,780	26,940	26,940	26,780	26,780	26,940	26,940	26,940	26,940	26,940	26,940	26,940	26,940	28,860	28,860	28,860	28,860
11	20,790	20,790	20,610	20,610	23,880	23,880	26,880	26,880	27,060	27,060	26,880	26,880	27,060	27,060	27,060	27,060	27,060	27,060	27,060	27,060	28,970	28,970	28,970	28,970
12	20,880	20,880	20,680	20,680	23,980	23,980	26,980	26,980	27,180	27,180	26,980	26,980	27,180	27,180	27,180	27,180	27,180	27,180	27,180	27,180	29,080	29,080	29,080	29,080
13	20,970	20,970	20,750	20,750	24,080	24,080	27,080	27,080	27,300	27,300	27,080	27,080	27,300	27,300	27,300	27,300	27,300	27,300	27,300	27,300	29,190	29,190	29,190	29,190
14	21,060	21,060	20,820	20,820	24,180	24,180	27,180	27,180	27,420	27,420	27,180	27,180	27,420	27,420	27,420	27,420	27,420	27,420	27,420	27,420	29,300	29,300	29,300	29,300
15	21,150	21,150	20,890	20,890	24,280	24,280	27,280	27,280	27,540	27,540	27,280	27,280	27,540	27,540	27,540	27,540	27,540	27,540	27,540	27,540	29,410	29,410	29,410	29,410
16	21,240	21,240	20,960	20,960	24,380	24,380	27,380	27,380	27,660	27,660	27,380	27,380	27,660	27,660	27,660	27,660	27,660	27,660	27,660	27,660	29,520	29,520	29,520	29,520
17	21,330	21,330	21,030	21,030	24,480	24,480	27,480	27,480	27,780	27,780	27,480	27,480	27,780	27,780	27,780	27,780	27,780	27,780	27,780	27,780	29,630	29,630	29,630	29,630
18	21,420	21,420	21,100	21,100	24,580	24,580	27,580	27,580	27,900	27,900	27,580	27,580	27,900	27,900	27,900	27,900	27,900	27,900	27,900	27,900	29,740	29,740	29,740	29,740
19	21,510	21,510	21,170	21,170	24,680	24,680	27,680	27,680	27,950	27,950	24,680	24,680	27,950	27,950	27,950	27,950	27,950	27,950	27,950	27,950	29,850	29,850	29,850	29,850
20	21,600	21,600	21,240	21,240	24,780	24,780	27,780	27,780	27,970	27,970	24,780	24,780	27,970	27,970	27,970	27,970	27,970	27,970	27,970	27,970	29,930	29,930	29,930	29,930

Номера и диаметры D, зубьев

Шлицевых

Фасонных

Черновых и переходных

Продолжение табл. 3

Номера и диаметры D_1 зубьев	Размеры в мм															
	22X1				25X1				28X1				30X1			
	H7-9H		H8-11H		H7-9H		H8-11H		H7-9H		H8-11H		H7-9H		H8-11H	
Обозначение прожекки	2403-0325 2403-0326	2403-0327 2403-0328	2403-0329 2403-0331	2403-0332 2403-0333	2403-0334 2403-0335 2403-0338 2403-0339	2403-0336 2403-0337 2403-0341 2403-0342	2403-0343 2403-0344	2403-0345 2403-0346	2403-0347 2403-0348	2403-0349 2403-0351	2403-0352 2403-0353 2403-0356 2403-0357	2403-0354 2403-0355 2403-0358 2403-0359				
Сочетание полей допус- ков D и e	H7-9H	H8-11H	H7-9H	H8-11H	H7-9H	H8-11H	H7-9H	H8-11H	H7-9H	H8-11H	H7-9H	H8-11H				
$D \times m$																
21	21,690	21,690	21,310	21,310	24,880	24,880	27,880	27,880	27,990	28,000	29,970	29,970				
22	21,780	21,780	21,380	21,380	24,940	24,940	27,940	27,940	28,010	28,020	29,990	30,000				
23	21,870	21,870	21,450	21,450	24,970	24,980	27,970	27,980	28,021	28,033	30,010	30,020				
24	21,940	21,940	21,520	21,520	24,990	25,000	27,990	28,000			30,021	30,033				
25	21,970	21,980	21,590	21,590	25,010	25,020	28,010	28,020								
26	21,990	22,000	21,660	21,660	25,021	25,033	28,021	28,033		28,033						
27	21,010	22,020	21,730	21,730	25,021	25,033	28,021	28,033			30,021	30,033				
28	22,021	22,033	21,800	21,800												
29			21,870	21,870												
30			21,940	21,940	25,021	25,033	28,021	28,033								
31	22,021	22,033	21,970	21,980												
32			21,990	22,000												
33			22,010	22,020												
34			22,021	22,033												
35																
36																
37			22,021	22,033												
38																
39																
40																

Продолжение табл. 3

Размеры в мм

Обозначение проляжки	2403-0351 2403-0352		2403-0363 2403-0364		2403-0365 2403-0366		2403-0367 2403-0368		2403-0369 2403-0371		2403-0372 2403-0373		2403-0374 2403-0375		2403-0376 2403-0377		2403-0378 2403-0379 2403-0383 2403-0384		2403-0381 2403-0382 2403-0385 2403-0386		2403-0387 2403-0388 2403-0392 2403-0393		2403-0389 2403-0391 2403-0394 2403-0395	
	H7—9H		H8—11H		H7—9H		H8—11H		H7—9H		H8—11H		H7—9H		H8—11H		H7—9H		H8—11H		H7—9H		H8—11H	
D × m	32 × 1		32 × 1		32 × 1		32 × 1		32 × 1		35 × 1		35 × 1		38 × 1		38 × 1		40 × 1		40 × 1		40 × 1	
	1	30,000	30,000	30,000	30,000	30,000	30,000	30,000	30,000	33,000	33,000	33,000	33,000	33,000	33,000	33,000	36,000	36,000	36,000	36,000	36,000	38,000	38,000	38,000
2	30,100	30,100	30,100	30,120	30,120	30,120	30,120	30,120	33,100	33,100	33,120	33,120	33,120	33,120	33,120	36,120	36,120	36,120	36,120	36,120	38,120	38,120	38,120	38,120
3	30,200	30,200	30,200	30,240	30,240	30,240	30,240	30,240	33,200	33,200	33,240	33,240	33,240	33,240	33,240	36,240	36,240	36,240	36,240	36,240	38,240	38,240	38,240	38,240
4	30,300	30,300	30,300	30,360	30,360	30,360	30,360	30,360	33,300	33,300	33,360	33,360	33,360	33,360	33,360	36,360	36,360	36,360	36,360	36,360	38,360	38,360	38,360	38,360
5	30,400	30,400	30,400	30,480	30,480	30,480	30,480	30,480	33,400	33,400	33,480	33,480	33,480	33,480	33,480	36,480	36,480	36,480	36,480	36,480	38,480	38,480	38,480	38,480
6	30,500	30,500	30,500	30,600	30,600	30,600	30,600	30,600	33,500	33,500	33,600	33,600	33,600	33,600	33,600	36,600	36,600	36,600	36,600	36,600	38,600	38,600	38,600	38,600
7	30,600	30,600	30,600	30,720	30,720	30,720	30,720	30,720	33,600	33,600	33,720	33,720	33,720	33,720	33,720	36,720	36,720	36,720	36,720	36,720	38,720	38,720	38,720	38,720
8	30,580	30,580	30,580	30,700	30,700	30,700	30,700	30,700	33,580	33,580	33,700	33,700	33,700	33,700	33,700	36,700	36,700	36,700	36,700	36,700	38,700	38,700	38,700	38,700
9	30,680	30,680	30,680	30,820	30,820	30,820	30,820	30,820	33,680	33,680	33,820	33,820	33,820	33,820	33,820	36,820	36,820	36,820	36,820	36,820	38,820	38,820	38,820	38,820
10	30,780	30,780	30,780	30,940	30,940	30,940	30,940	30,940	33,780	33,780	33,940	33,940	33,940	33,940	33,940	36,940	36,940	36,940	36,940	36,940	38,940	38,940	38,940	38,940
11	30,880	30,880	30,880	31,060	31,060	31,060	31,060	31,060	33,880	33,880	34,060	34,060	34,060	34,060	34,060	37,060	37,060	37,060	37,060	37,060	39,060	39,060	39,060	39,060
12	30,980	30,980	30,980	31,180	31,180	31,180	31,180	31,180	33,980	33,980	34,180	34,180	34,180	34,180	34,180	37,180	37,180	37,180	37,180	37,180	39,180	39,180	39,180	39,180
13	31,080	31,080	31,080	31,300	31,300	31,300	31,300	31,300	34,080	34,080	34,300	34,300	34,300	34,300	34,300	37,300	37,300	37,300	37,300	37,300	39,300	39,300	39,300	39,300
14	31,180	31,180	31,180	31,420	31,420	31,420	31,420	31,420	34,180	34,180	34,420	34,420	34,420	34,420	34,420	37,420	37,420	37,420	37,420	37,420	39,420	39,420	39,420	39,420
15	31,280	31,280	31,280	31,540	31,540	31,540	31,540	31,540	34,280	34,280	34,540	34,540	34,540	34,540	34,540	37,540	37,540	37,540	37,540	37,540	39,540	39,540	39,540	39,540
16	31,380	31,380	31,380	31,660	31,660	31,660	31,660	31,660	34,380	34,380	34,660	34,660	34,660	34,660	34,660	37,660	37,660	37,660	37,660	37,660	39,660	39,660	39,660	39,660
17	31,480	31,480	31,480	31,780	31,780	31,780	31,780	31,780	34,480	34,480	34,780	34,780	34,780	34,780	34,780	37,780	37,780	37,780	37,780	37,780	39,780	39,780	39,780	39,780
18	31,580	31,580	31,580	31,900	31,900	31,900	31,900	31,900	34,580	34,580	34,900	34,900	34,900	34,900	34,900	37,900	37,900	37,900	37,900	37,900	39,900	39,900	39,900	39,900
19	31,680	31,680	31,680	31,950	31,950	31,950	31,950	31,950	34,680	34,680	34,950	34,950	34,950	34,950	34,950	37,950	37,950	37,950	37,950	37,950	39,950	39,950	39,950	39,950
20	31,780	31,780	31,780	31,970	31,970	31,970	31,970	31,970	34,780	34,780	34,970	34,970	34,970	34,970	34,970	37,970	37,970	37,970	37,970	37,970	39,970	39,970	39,970	39,970
21	31,880	31,880	31,880	31,990	31,990	31,990	31,990	31,990	34,880	34,880	34,990	34,990	34,990	34,990	34,990	37,990	37,990	37,990	37,990	37,990	39,990	39,990	39,990	39,990
22	31,940	31,940	31,940	32,010	32,010	32,010	32,010	32,010	34,940	34,940	35,010	35,010	35,010	35,010	35,010	38,010	38,010	38,010	38,010	38,010	40,010	40,010	40,010	40,010
23	31,970	31,970	31,970	32,025	32,025	32,025	32,025	32,025	34,970	34,970	35,025	35,025	35,025	35,025	35,025	38,025	38,025	38,025	38,025	38,025	40,025	40,025	40,025	40,025
24	31,990	31,990	31,990	32,000	32,000	32,000	32,000	32,000	34,990	34,990	35,025	35,025	35,025	35,025	35,025	38,025	38,025	38,025	38,025	38,025	40,025	40,025	40,025	40,025
25	32,010	32,010	32,010	32,020	32,020	32,020	32,020	32,020	35,010	35,010	35,020	35,020	35,020	35,020	35,020	38,020	38,020	38,020	38,020	38,020	40,020	40,020	40,020	40,020
26	32,025	32,025	32,025	32,025	32,025	32,025	32,025	32,025	35,025	35,025	35,025	35,025	35,025	35,025	35,025	38,025	38,025	38,025	38,025	38,025	40,025	40,025	40,025	40,025
27	32,025	32,025	32,025	32,025	32,025	32,025	32,025	32,025	35,025	35,025	35,025	35,025	35,025	35,025	35,025	38,025	38,025	38,025	38,025	38,025	40,025	40,025	40,025	40,025
28	32,025	32,025	32,025	32,025	32,025	32,025	32,025	32,025	35,025	35,025	35,025	35,025	35,025	35,025	35,025	38,025	38,025	38,025	38,025	38,025	40,025	40,025	40,025	40,025
29	32,025	32,025	32,025	32,025	32,025	32,025	32,025	32,025	35,025	35,025	35,025	35,025	35,025	35,025	35,025	38,025	38,025	38,025	38,025	38,025	40,025	40,025	40,025	40,025
30	32,025	32,025	32,025	32,025	32,025	32,025	32,025	32,025	35,025	35,025	35,025	35,025	35,025	35,025	35,025	38,025	38,025	38,025	38,025	38,025	40,025	40,025	40,025	40,025
31	32,025	32,025	32,025	32,025	32,025	32,025	32,025	32,025	35,025	35,025	35,025	35,025	35,025	35,025	35,025	38,025	38,025	38,025	38,025	38,025	40,025	40,025	40,025	40,025
32	32,025	32,025	32,025	32,025	32,025	32,025	32,025	32,025	35,025	35,025	35,025	35,025	35,025	35,025	35,025	38,025	38,025	38,025	38,025	38,025	40,025	40,025	40,025	40,025

Номера и диаметры D 1 зубьев

Продолжение табл. 3

Размеры в мм

Обозначение прогнжки	2403-0336		2403-0337		2403-0338		2403-0339		2403-0401 2403-0402		2403-0403 2403-0404		2403-0405 2403-0406		2403-0407 2403-0408		2403-0409 2403-0411		2403-0412 2403-0413		2403-0414 2403-0415		2403-0416 2403-0417	
	H7—9H		H8—11H		H7—9H		H8—11H		H7—9H		H8—11H		H7—9H		H8—11H		H7—9H		H8—11H		H7—9H		H8—11H	
Сочетание полей допус- ков D и h	17X1,25		18X1,25		18X1,25		18X1,25		20X1,25		20X1,25		20X1,25		22X1,25		22X1,25		22X1,25		25X1,25		25X1,25	
	D х m		D х m		D х m		D х m		D х m		D х m		D х m		D х m		D х m		D х m		D х m		D х m	
1	14,500	14,500	14,500	14,500	15,500	15,500	15,500	15,500	17,500	17,500	17,500	17,500	19,500	19,500	19,500	19,500	19,500	19,500	19,500	19,500	22,500	22,500	22,500	
2	14,570	14,570	14,570	14,570	15,540	15,540	15,540	15,540	17,570	17,570	17,570	17,570	19,570	19,570	19,570	19,570	19,570	19,570	19,570	19,570	22,590	22,590	22,590	
3	14,640	14,640	14,640	14,640	15,580	15,580	15,580	15,580	17,640	17,640	17,640	17,640	19,640	19,640	19,640	19,640	19,640	19,640	19,640	19,640	22,680	22,680	22,680	
4	14,710	14,710	14,710	14,710	15,620	15,620	15,620	15,620	17,710	17,710	17,710	17,710	19,710	19,710	19,710	19,710	19,710	19,710	19,710	19,710	22,770	22,770	22,770	
5	14,780	14,780	14,780	14,780	15,660	15,660	15,660	15,660	17,780	17,780	17,780	17,780	19,780	19,780	19,780	19,780	19,780	19,780	19,780	19,780	22,860	22,860	22,860	
6	14,850	14,850	14,850	14,850	15,700	15,700	15,700	15,700	17,850	17,850	17,850	17,850	19,850	19,850	19,850	19,850	19,850	19,850	19,850	19,850	22,950	22,950	22,950	
7	14,920	14,920	14,920	14,920	15,740	15,740	15,740	15,740	17,920	17,920	17,920	17,920	19,920	19,920	19,920	19,920	19,920	19,920	19,920	19,920	23,040	23,040	23,040	
8	14,990	14,990	14,990	14,990	15,780	15,780	15,780	15,780	17,990	17,990	17,990	17,990	19,990	19,990	19,990	19,990	19,990	19,990	19,990	19,990	23,130	23,130	23,130	
9	14,970	14,970	14,970	14,970	15,820	15,820	15,820	15,820	18,060	18,060	18,060	18,060	20,060	20,060	20,060	20,060	20,060	20,060	20,060	20,060	23,110	23,110	23,110	
10	15,060	15,060	15,060	15,060	15,860	15,860	15,860	15,860	18,130	18,130	18,130	18,130	20,130	20,130	20,130	20,130	20,130	20,130	20,130	20,130	23,200	23,200	23,200	
11	15,150	15,150	15,150	15,150	15,900	15,900	15,900	15,900	18,110	18,110	18,110	18,110	20,290	20,290	20,290	20,290	20,290	20,290	20,290	20,290	23,290	23,290	23,290	
12	15,240	15,240	15,240	15,240	15,940	15,940	15,940	15,940	18,200	18,200	18,200	18,200	20,380	20,380	20,380	20,380	20,380	20,380	20,380	20,380	23,380	23,380	23,380	
13	15,330	15,330	15,330	15,330	15,980	15,980	15,980	15,980	18,290	18,290	18,290	18,290	20,470	20,470	20,470	20,470	20,470	20,470	20,470	20,470	23,470	23,470	23,470	
14	15,420	15,420	15,420	15,420	15,960	15,960	15,960	15,960	18,380	18,380	18,380	18,380	20,560	20,560	20,560	20,560	20,560	20,560	20,560	20,560	23,560	23,560	23,560	
15	15,510	15,510	15,510	15,510	16,010	16,010	16,010	16,010	18,470	18,470	18,470	18,470	20,650	20,650	20,650	20,650	20,650	20,650	20,650	20,650	23,650	23,650	23,650	
16	15,600	15,600	15,600	15,600	16,060	16,060	16,060	16,060	18,560	18,560	18,560	18,560	20,740	20,740	20,740	20,740	20,740	20,740	20,740	20,740	23,740	23,740	23,740	
17	15,690	15,690	15,690	15,690	16,110	16,110	16,110	16,110	18,650	18,650	18,650	18,650	20,830	20,830	20,830	20,830	20,830	20,830	20,830	20,830	23,830	23,830	23,830	
18	15,780	15,780	15,780	15,780	16,160	16,160	16,160	16,160	18,740	18,740	18,740	18,740	20,920	20,920	20,920	20,920	20,920	20,920	20,920	20,920	23,920	23,920	23,920	
19	15,870	15,870	15,870	15,870	16,210	16,210	16,210	16,210	18,830	18,830	18,830	18,830	21,010	21,010	21,010	21,010	21,010	21,010	21,010	21,010	24,010	24,010	24,010	
20	15,960	15,960	15,960	15,960	16,260	16,260	16,260	16,260	18,920	18,920	18,920	18,920	21,100	21,100	21,100	21,100	21,100	21,100	21,100	21,100	24,100	24,100	24,100	
21	16,050	16,050	16,050	16,050	16,310	16,310	16,310	16,310	19,010	19,010	19,010	19,010	21,190	21,190	21,190	21,190	21,190	21,190	21,190	21,190	24,190	24,190	24,190	
22	16,140	16,140	16,140	16,140	16,360	16,360	16,360	16,360	19,100	19,100	19,100	19,100	21,280	21,280	21,280	21,280	21,280	21,280	21,280	21,280	24,280	24,280	24,280	
23	16,230	16,230	16,230	16,230	16,410	16,410	16,410	16,410	19,190	19,190	19,190	19,190	21,370	21,370	21,370	21,370	21,370	21,370	21,370	21,370	24,370	24,370	24,370	
24	16,320	16,320	16,320	16,320	16,460	16,460	16,460	16,460	19,280	19,280	19,280	19,280	21,460	21,460	21,460	21,460	21,460	21,460	21,460	21,460	24,460	24,460	24,460	
25	16,410	16,410	16,410	16,410	16,510	16,510	16,510	16,510	19,370	19,370	19,370	19,370	21,550	21,550	21,550	21,550	21,550	21,550	21,550	21,550	24,550	24,550	24,550	
26	16,500	16,500	16,500	16,500	16,560	16,560	16,560	16,560	19,460	19,460	19,460	19,460	21,640	21,640	21,640	21,640	21,640	21,640	21,640	21,640	24,640	24,640	24,640	

Диаметры D₁ зубьев

Шлицевых

Черновых и переходных

Фасочных

Размеры в мм

Обозначение протяжки	2403-0396		2403-0397		2403-0398		2403-0399		2403-0401 2403-0402		2403-0403 2403-0404		2403-0405 2403-0406		2403-0407 2403-0408		2403-0409 2403-0411		2403-0412 2403-0413		2403-0414 2403-0415		2403-0416 2403-0417	
	H7-9H		H8-11H		H7-9H		H8-11H		H7-9H		H8-11H		H7-9H		H8-11H		H7-9H		H8-11H		H7-9H		H8-11H	
	17x1,25		18x1,25		20x1,25		22x1,25		25x1,25															
D x d																								
27	16,590	16,590	16,610	16,610	16,610	16,610	16,610	16,610	19,550	19,550	19,550	21,730	21,730	21,730	21,730	21,730	21,550	21,550	21,550	24,730	24,730	24,730	24,730	
28	16,680	16,680	16,660	16,660	16,660	16,660	16,660	16,660	19,640	19,640	19,640	21,820	21,820	21,820	21,820	21,820	21,640	21,640	21,640	24,820	24,820	24,820	24,820	
29	16,770	16,770	16,710	16,710	16,710	16,710	16,710	16,710	19,730	19,730	19,730	21,910	21,910	21,910	21,910	21,910	21,730	21,730	21,730	24,910	24,910	24,910	24,910	
30	16,860	16,860	16,760	16,760	16,760	16,760	16,760	16,760	19,820	19,820	19,820	21,950	21,950	21,950	21,950	21,950	21,820	21,820	21,820	24,950	24,950	24,950	24,950	
31	16,920	16,920	16,810	16,810	16,810	16,810	16,810	16,810	19,910	19,910	19,910	21,970	21,970	21,970	21,970	21,970	21,910	21,910	21,910	24,970	24,970	24,970	24,970	
32	16,960	16,960	16,860	16,860	16,860	16,860	16,860	16,860	19,950	19,950	19,950	21,990	21,990	21,990	21,990	21,990	21,950	21,950	21,950	24,990	24,990	24,990	24,990	
33	16,980	16,980	16,910	16,910	16,910	16,910	16,910	16,910	19,980	19,980	19,980	22,010	22,010	22,010	22,010	22,010	21,980	21,980	21,980	25,000	25,000	25,000	25,000	
34	17,000	17,000	16,960	16,960	16,960	16,960	16,960	16,960	20,000	20,000	20,000	22,021	22,021	22,021	22,021	22,021	21,980	21,980	21,980	25,020	25,020	25,020	25,020	
35	17,018	17,027	17,010	17,010	17,010	17,010	17,010	17,010	20,020	20,020	20,020	22,033	22,033	22,033	22,033	22,033	22,000	22,000	22,000	25,021	25,021	25,021	25,033	
36			17,060	17,060	17,060	17,060	17,060	17,060	20,021	20,021	20,033	22,021	22,021	22,021	22,021	22,021	22,020	22,020	22,020	25,021	25,021	25,021	25,033	
37			17,110	17,110	17,110	17,110	17,110	17,110				22,033	22,033	22,033	22,033	22,033	22,033	22,033	22,033	25,021	25,021	25,021	25,033	
38			17,160	17,160	17,160	17,160	17,160	17,160																
39		17,027	17,210	17,210	17,210	17,210	17,210	17,210	20,021	20,021	20,033													
40			17,260	17,260	17,260	17,260	17,260	17,260																
41			17,310	17,310	17,310	17,310	17,310	17,310																
42			17,360	17,360	17,360	17,360	17,360	17,360																
43			17,410	17,410	17,410	17,410	17,410	17,410																
44			17,460	17,460	17,460	17,460	17,460	17,460																
45			17,510	17,510	17,510	17,510	17,510	17,510																
46			17,560	17,560	17,560	17,560	17,560	17,560																
47			17,610	17,610	17,610	17,610	17,610	17,610																
48			17,660	17,660	17,660	17,660	17,660	17,660																
49			17,710	17,710	17,710	17,710	17,710	17,710																
50			17,760	17,760	17,760	17,760	17,760	17,760																
51			17,810	17,810	17,810	17,810	17,810	17,810																
52			17,860	17,860	17,860	17,860	17,860	17,860																
53			17,910	17,910	17,910	17,910	17,910	17,910																
54			17,950	17,950	17,950	17,950	17,950	17,950																
55			17,980	17,980	17,980	17,980	17,980	17,980																
56			18,000	18,000	18,000	18,000	18,000	18,000																
57			18,018	18,018	18,018	18,018	18,018	18,018																
58																								
59																								
60			18,018	18,018	18,018	18,018	18,018	18,027																
61																								
62																								
63																								

Номера и диаметры D, d зубьев

Шлицевых

калндрующих

чистовых

черновых и переходных

Продолжение табл. 3

Размеры в мм

Обозначение прокладки	2403-0418 2403-0419		2403-0421 2403-0422		2403-0423 2403-0424		2403-0425 2403-0426		2403-0427 2403-0428		2403-0429 2403-0431		2403-0432 2403-0433		2403-0434 2403-0435		2403-0436 2403-0437		2403-0438 2403-0439		2403-0441 2403-0442		2403-0443 2403-0444	
	H7—9H		H8—11H		H7—9H		H8—11H		H7—9H		H8—11H		H7—9H		H8—11H		H7—9H		H8—11H		H7—9H		H8—11H	
Сочетание полей допус- ков D и e	25x1,25																							
	28x1,25																							
D x m	30x1,25																							
	32x1,25																							
1	22,500	22,500	25,500	25,500	25,500	25,500	25,500	25,500	25,500	25,500	25,500	25,500	27,500	27,500	27,500	27,500	27,500	27,500	27,500	29,500	29,500	29,500	29,500	
2	22,590	22,590	25,600	25,600	25,600	25,600	25,600	25,600	25,600	25,600	25,600	25,600	27,620	27,620	27,620	27,620	27,620	27,620	27,620	29,600	29,600	29,600	29,600	
3	22,680	22,680	25,700	25,700	25,700	25,700	25,700	25,700	25,700	25,700	25,700	25,700	27,740	27,740	27,740	27,740	27,740	27,740	27,740	29,700	29,700	29,700	29,700	
4	22,770	22,770	25,800	25,800	25,800	25,800	25,800	25,800	25,800	25,800	25,800	25,800	27,860	27,860	27,860	27,860	27,860	27,860	27,860	29,800	29,800	29,800	29,800	
5	22,860	22,860	25,900	25,900	25,900	25,900	25,900	25,900	25,900	25,900	25,900	25,900	27,980	27,980	27,980	27,980	27,980	27,980	27,980	29,900	29,900	29,900	29,900	
6	22,950	22,950	26,000	26,000	26,000	26,000	26,000	26,000	26,000	26,000	26,000	26,000	28,100	28,100	28,100	28,100	28,100	28,100	28,100	30,000	30,000	30,000	30,000	
7	23,040	23,040	26,100	26,100	26,100	26,100	26,100	26,100	26,100	26,100	26,100	26,100	28,220	28,220	28,220	28,220	28,220	28,220	28,220	30,100	30,100	30,100	30,100	
8	23,130	23,130	26,200	26,200	26,200	26,200	26,200	26,200	26,200	26,200	26,200	26,200	28,200	28,200	28,200	28,200	28,200	28,200	28,200	30,080	30,080	30,080	30,080	
9	23,220	23,220	26,180	26,180	26,180	26,180	26,180	26,180	26,300	26,300	26,300	26,300	28,320	28,320	28,320	28,320	28,320	28,320	28,320	30,180	30,180	30,180	30,180	
10	23,200	23,200	26,280	26,280	26,280	26,280	26,280	26,280	26,280	26,280	26,280	26,280	28,440	28,440	28,440	28,440	28,440	28,440	28,440	30,280	30,280	30,280	30,280	
11	23,290	23,290	26,380	26,380	26,380	26,380	26,380	26,380	26,380	26,380	26,380	26,380	28,560	28,560	28,560	28,560	28,560	28,560	28,560	30,380	30,380	30,380	30,380	
12	23,380	23,380	26,480	26,480	26,480	26,480	26,480	26,480	26,480	26,480	26,480	26,480	28,680	28,680	28,680	28,680	28,680	28,680	28,680	30,480	30,480	30,480	30,480	
13	23,470	23,470	26,580	26,580	26,580	26,580	26,580	26,580	26,580	26,580	26,580	26,580	28,800	28,800	28,800	28,800	28,800	28,800	28,800	30,580	30,580	30,580	30,580	
14	23,560	23,560	26,680	26,680	26,680	26,680	26,680	26,680	26,680	26,680	26,680	26,680	28,920	28,920	28,920	28,920	28,920	28,920	28,920	30,680	30,680	30,680	30,680	
15	23,650	23,650	26,780	26,780	26,780	26,780	26,780	26,780	26,780	26,780	26,780	26,780	29,040	29,040	29,040	29,040	29,040	29,040	29,040	30,780	30,780	30,780	30,780	
16	23,740	23,740	26,880	26,880	26,880	26,880	26,880	26,880	26,880	26,880	26,880	26,880	29,160	29,160	29,160	29,160	29,160	29,160	29,160	30,880	30,880	30,880	30,880	
17	23,830	23,830	26,980	26,980	26,980	26,980	26,980	26,980	26,980	26,980	26,980	26,980	29,280	29,280	29,280	29,280	29,280	29,280	29,280	30,980	30,980	30,980	30,980	
18	23,920	23,920	27,080	27,080	27,080	27,080	27,080	27,080	27,080	27,080	27,080	27,080	29,400	29,400	29,400	29,400	29,400	29,400	29,400	31,080	31,080	31,080	31,080	
19	24,010	24,010	27,180	27,180	27,180	27,180	27,180	27,180	27,180	27,180	27,180	27,180	29,520	29,520	29,520	29,520	29,520	29,520	29,520	31,180	31,180	31,180	31,180	
20	24,100	24,100	27,280	27,280	27,280	27,280	27,280	27,280	27,280	27,280	27,280	27,280	29,640	29,640	29,640	29,640	29,640	29,640	29,640	31,280	31,280	31,280	31,280	

Номера и диаметры D и d зубьев

Фасочных

Черновых и переходных

Шлицевых

Продолжение табл. 3

Размеры в мм

Обозначение проточки	2403-0418 2403-0419		2403-0421 2403-0422		2403-0423 2403-0424		2403-0425 2403-0426		2403-0427 2403-0428		2403-0429 2403-0431		2403-0432 2403-0433		2403-0434 2403-0435		2403-0436 2403-0437		2403-0438 2403-0439		2403-0441 2403-0442		2403-0443 2403-0444	
	H7-9H		H8-11H		H7-9H		H8-11H		H7-9H		H8-11H		H7-9H		H8-11H		H7-9H		H8-11H		H7-9H		H8-11H	
D × m	35 × 1,25		35 × 1,25		38 × 1,25		38 × 1,25		38 × 1,25		38 × 1,25		30 × 1,25		30 × 1,25		30 × 1,25		32 × 1,25		32 × 1,25		32 × 1,25	
	21	24,190	24,190	24,190	24,190	27,380	27,380	27,380	27,380	27,380	27,380	27,380	27,380	29,760	29,760	29,760	29,760	29,760	29,760	29,760	31,380	31,380	31,380	31,380
22	24,280	24,280	24,280	24,280	27,480	27,480	27,480	27,480	27,480	27,480	27,480	27,480	29,880	29,880	29,880	29,880	29,880	29,880	29,880	31,480	31,480	31,480	31,480	
23	24,370	24,370	24,370	24,370	27,580	27,580	27,580	27,580	27,580	27,580	27,580	27,580	29,940	29,940	29,940	29,940	29,940	29,940	29,940	31,580	31,580	31,580	31,580	
24	24,460	24,460	24,460	24,460	27,680	27,680	27,680	27,680	27,680	27,680	27,680	27,680	29,970	29,970	29,970	29,970	29,970	29,970	29,970	31,680	31,680	31,680	31,680	
25	24,550	24,550	24,550	24,550	27,780	27,780	27,780	27,780	27,780	27,780	27,780	27,780	29,990	29,990	29,990	29,990	29,990	29,990	29,990	31,780	31,780	31,780	31,780	
26	24,640	24,640	24,640	24,640	27,880	27,880	27,880	27,880	27,880	27,880	27,880	27,880	30,010	30,010	30,010	30,010	30,010	30,010	30,010	31,880	31,880	31,880	31,880	
27	24,730	24,730	24,730	24,730	27,940	27,940	27,940	27,940	27,940	27,940	27,940	27,940	30,021	30,021	30,021	30,021	30,021	30,021	30,021	31,940	31,940	31,940	31,940	
28	24,820	24,820	24,820	24,820	27,970	27,970	27,970	27,970	27,970	27,970	27,970	27,970	30,033	30,033	30,033	30,033	30,033	30,033	30,033	31,970	31,970	31,970	31,970	
29	24,910	24,910	24,910	24,910	27,990	27,990	27,990	28,000	27,990	27,990	27,990	28,000	30,010	30,010	30,010	30,010	30,010	30,010	30,010	31,980	31,980	31,980	31,980	
30	24,950	24,950	24,950	24,950	28,010	28,010	28,010	28,020	28,010	28,010	28,020	28,020	30,021	30,021	30,021	30,021	30,021	30,021	30,021	32,010	32,010	32,010	32,010	
31	24,970	24,970	24,970	24,970	28,021	28,021	28,021	28,033	28,021	28,021	28,033	28,033	30,033	30,033	30,033	30,033	30,033	30,033	30,033	32,025	32,025	32,025	32,025	
32	24,990	24,990	25,000	25,000																				
33	25,010	25,010	25,020	25,020																				
34	25,021	25,021	25,033	25,033	28,021	28,021	28,033	28,033	28,021	28,021	28,033	28,033	30,033	30,033	30,033	30,033	30,033	30,033	30,033	32,025	32,025	32,025	32,025	
35																								
36																								
37	25,021	25,021	25,033	25,033																				
38																								
39																								
40																								

Номера и диаметры D₁ зубьев

Продолжение табл. 3

Размеры в мм

Обозначение протечки	2403-0445 2403-0446	2403-0447 2403-0448	2403-0449 2403-0451	2403-0452 2403-0453	2403-0454 2403-0455	2403-0456 2403-0457	2403-0458 2403-0459 2403-0463 2403-0464	2403-0461 2403-0462 2403-0465 2403-0466	2403-0467 2403-0468 2403-0472 2403-0473	2403-0469 2403-0471 2403-0474 2403-0475	2403-0476 2403-0477 2403-0481 2403-0482	2403-0478 2403-0479 2403-0483 2403-0484	D _{хп}	32х1,25			35х1,25			38х1,25			40х1,25			42х1,25						
														Н7-9Н	Н8-11Н	Н7-9Н	Н8-11Н	Н7-9Н	Н8-11Н	Н7-9Н	Н8-11Н	Н7-9Н	Н8-11Н	Н7-9Н	Н8-11Н	Н7-9Н	Н8-11Н	Н7-9Н	Н8-11Н	Н7-9Н	Н8-11Н	
1	29,500	29,500	32,500	32,500	32,500	32,500	35,500	35,500	37,500	37,500	39,500	39,500	29,500	32,500	32,500	32,500	35,500	35,500	37,500	37,500	39,500	39,500	29,500	32,500	32,500	32,500	35,500	35,500	37,500	37,500	39,500	39,500
2	29,620	29,620	32,600	32,600	32,610	32,610	35,620	35,620	37,620	37,620	39,620	39,620	29,620	32,610	32,610	32,610	35,620	35,620	37,620	37,620	39,620	39,620	29,620	32,610	32,610	32,610	35,620	35,620	37,620	37,620	39,620	39,620
3	29,740	29,740	32,700	32,700	32,720	32,720	35,740	35,740	37,740	37,740	39,740	39,740	29,740	32,720	32,720	32,720	35,740	35,740	37,740	37,740	39,740	39,740	29,740	32,720	32,720	32,720	35,740	35,740	37,740	37,740	39,740	39,740
4	29,860	29,860	32,800	32,800	32,830	32,830	35,860	35,860	37,860	37,860	39,860	39,860	29,860	32,830	32,830	32,830	35,860	35,860	37,860	37,860	39,860	39,860	29,860	32,830	32,830	32,830	35,860	35,860	37,860	37,860	39,860	39,860
5	29,980	29,980	32,900	32,900	32,940	32,940	35,980	35,980	37,980	37,980	39,980	39,980	29,980	32,940	32,940	32,940	35,980	35,980	37,980	37,980	39,980	39,980	29,980	32,940	32,940	32,940	35,980	35,980	37,980	37,980	39,980	39,980
6	30,100	30,100	33,000	33,000	33,050	33,050	36,100	36,100	38,100	38,100	40,100	40,100	30,100	33,050	33,050	33,050	36,100	36,100	38,100	38,100	40,100	40,100	30,100	33,050	33,050	33,050	36,100	36,100	38,100	38,100	40,100	40,100
7	30,220	30,220	33,100	33,100	33,160	33,160	36,220	36,220	38,220	38,220	40,220	40,220	30,220	33,160	33,160	33,160	36,220	36,220	38,220	38,220	40,220	40,220	30,220	33,160	33,160	33,160	36,220	36,220	38,220	38,220	40,220	40,220
8	30,200	30,200	33,200	33,200	33,270	33,270	36,200	36,200	38,200	38,200	40,200	40,200	30,200	33,270	33,270	33,270	36,200	36,200	38,200	38,200	40,200	40,200	30,200	33,270	33,270	33,270	36,200	36,200	38,200	38,200	40,200	40,200
9	30,320	30,320	33,180	33,180	33,380	33,380	36,320	36,320	38,320	38,320	40,320	40,320	30,320	33,380	33,380	33,380	36,320	36,320	38,320	38,320	40,320	40,320	30,320	33,380	33,380	33,380	36,320	36,320	38,320	38,320	40,320	40,320
10	30,440	30,440	33,280	33,280	33,360	33,360	36,440	36,440	38,440	38,440	40,440	40,440	30,440	33,360	33,360	33,360	36,440	36,440	38,440	38,440	40,440	40,440	30,440	33,360	33,360	33,360	36,440	36,440	38,440	38,440	40,440	40,440
11	30,560	30,560	33,380	33,380	33,470	33,470	36,560	36,560	38,560	38,560	40,560	40,560	30,560	33,470	33,470	33,470	36,560	36,560	38,560	38,560	40,560	40,560	30,560	33,470	33,470	33,470	36,560	36,560	38,560	38,560	40,560	40,560
12	30,680	30,680	33,480	33,480	33,580	33,580	36,680	36,680	38,680	38,680	40,680	40,680	30,680	33,580	33,580	33,580	36,680	36,680	38,680	38,680	40,680	40,680	30,680	33,580	33,580	33,580	36,680	36,680	38,680	38,680	40,680	40,680
13	30,800	30,800	33,580	33,580	33,690	33,690	36,800	36,800	38,800	38,800	40,800	40,800	30,800	33,690	33,690	33,690	36,800	36,800	38,800	38,800	40,800	40,800	30,800	33,690	33,690	33,690	36,800	36,800	38,800	38,800	40,800	40,800
14	30,920	30,920	33,680	33,680	33,800	33,800	36,920	36,920	38,920	38,920	40,920	40,920	30,920	33,800	33,800	33,800	36,920	36,920	38,920	38,920	40,920	40,920	30,920	33,800	33,800	33,800	36,920	36,920	38,920	38,920	40,920	40,920
15	31,040	31,040	33,780	33,780	33,910	33,910	37,040	37,040	39,040	39,040	41,040	41,040	31,040	33,910	33,910	33,910	37,040	37,040	39,040	39,040	41,040	41,040	31,040	33,910	33,910	33,910	37,040	37,040	39,040	39,040	41,040	41,040
16	31,160	31,160	33,880	33,880	34,020	34,020	37,160	37,160	39,160	39,160	41,160	41,160	31,160	34,020	34,020	34,020	37,160	37,160	39,160	39,160	41,160	41,160	31,160	34,020	34,020	34,020	37,160	37,160	39,160	39,160	41,160	41,160
17	31,280	31,280	33,980	33,980	34,130	34,130	37,280	37,280	39,280	39,280	41,280	41,280	31,280	34,130	34,130	34,130	37,280	37,280	39,280	39,280	41,280	41,280	31,280	34,130	34,130	34,130	37,280	37,280	39,280	39,280	41,280	41,280
18	31,400	31,400	34,080	34,080	34,240	34,240	37,400	37,400	39,400	39,400	41,400	41,400	31,400	34,240	34,240	34,240	37,400	37,400	39,400	39,400	41,400	41,400	31,400	34,240	34,240	34,240	37,400	37,400	39,400	39,400	41,400	41,400
19	31,520	31,520	34,180	34,180	34,350	34,350	37,520	37,520	39,520	39,520	41,520	41,520	31,520	34,350	34,350	34,350	37,520	37,520	39,520	39,520	41,520	41,520	31,520	34,350	34,350	34,350	37,520	37,520	39,520	39,520	41,520	41,520

Номера и диаметры *D* гаубей

шлицевых

фасочных

черновых и переходных

Продолжение табл. 3

Размеры в мм

Обозначение протяжки	32×1,25		35×1,25		38×1,25		40×1,25		42×1,25										
	2403-0445 2403-0446	Н7—9Н	2403-0447 2403-0448	Н8—11Н	2403-0449 2403-0451	Н7—9Н	2403-0454 2403-0455	Н8—11Н	2403-0456 2403-0457	Н7—9Н	2403-0461 2403-0462 2403-0463 2403-0466	2403-0467 2403-0468 2403-0472 2403-0473	Н7—9Н	2403-0469 2403-0471 2403-0474 2403-0475	Н8—11Н	2403-0476 2403-0477 2403-0481 2403-0482	Н7—9Н	2403-0478 2403-0479 2403-0483 2403-0484	Н8—11Н
20	31,640		31,640		34,280	34,460	34,460	34,460	34,460	37,640	37,640	39,640	39,640	39,640	41,640	41,640	41,640	41,640	41,640
21	31,760		31,760		34,380	34,570	34,570	34,570	34,570	37,760	37,760	39,760	39,760	39,760	41,760	41,760	41,760	41,760	41,760
22	31,880		31,880		34,480	34,680	34,680	34,680	34,680	37,880	37,880	39,880	39,880	39,880	41,880	41,880	41,880	41,880	41,880
23	31,940		31,940		34,580	34,790	34,790	34,790	34,790	37,940	37,940	39,940	39,940	39,940	41,940	41,940	41,940	41,940	41,940
24	31,970		31,980		34,680	34,900	34,900	34,900	34,900	37,970	37,980	39,970	39,980	39,980	41,970	41,980	41,980	41,980	41,980
25	31,990		32,000		34,780	34,950	34,950	34,950	34,950	37,990	38,000	39,990	40,000	40,000	41,990	42,000	42,000	42,000	42,000
26	32,010		32,020		34,880	34,970	34,970	34,980	34,980	38,010	38,020	40,010	40,020	40,020	42,010	42,020	42,020	42,020	42,020
27	32,025		32,039		34,940	34,990	34,990	35,000	35,000	38,025	38,039	40,025	40,039	40,039	42,025	42,039	42,039	42,039	42,039
28					34,970	35,010	35,010	35,020	35,020										
29					34,990	35,025	35,025	35,039	35,039										
30	32,025		32,039		35,010	35,025	35,025	35,039	35,039	38,025	38,039	40,025	40,039	40,039	42,025	42,039	42,039	42,039	42,039
31					35,025	35,039	35,039	35,039	35,039										
32						35,025	35,039	35,039	35,039										
33							35,039	35,039	35,039										
34					35,025	35,039	35,039	35,039	35,039										
35																			
36																			
37																			

Номера и диаметры D, з/зубьев

Продолжение табл. 3

Размеры в мм

Обозначение протяжки	Н7—9Н		Н8—11Н		Н7—9Н		Н8—11Н		Н7—9Н		Н8—11Н		Н7—9Н		Н8—11Н		Н7—9Н		Н8—11Н		
	2403-0485 2403-0486	2403-0487 2403-0488	2403-0489 2403-0491	2403-0492 2403-0493	2403-0494 2403-0495	2403-0496 2403-0497	2403-0498 2403-0499	2403-0501 2403-0502	2403-0503 2403-0504	2403-0505 2403-0506	2403-0507 2403-0508	2403-0509 2403-0511									
Диаметры D_1 зубьев Шлицевых Фасонных Черновых и переходных Каннорюющих	45x1,25																				
	48x1,25																				
	50x1,25																				
	1	42,500	42,500	42,500	42,500	45,500	45,500	45,500	45,500	47,500	47,500	47,500	47,500	47,500	47,500	47,500	47,500	47,500	47,500	47,500	47,500
	2	42,620	42,620	42,630	42,630	45,620	45,620	45,630	45,630	47,620	47,620	47,620	47,620	47,620	47,620	47,620	47,620	47,620	47,620	47,620	47,620
	3	42,740	42,740	42,760	42,760	45,740	45,740	45,760	45,760	47,740	47,740	47,740	47,740	47,740	47,740	47,740	47,740	47,740	47,740	47,740	47,740
	4	42,860	42,860	42,890	42,890	45,860	45,860	45,890	45,890	47,860	47,860	47,860	47,860	47,860	47,860	47,860	47,860	47,860	47,860	47,860	47,860
	5	42,980	42,980	43,020	43,020	45,980	45,980	46,020	46,020	47,980	47,980	47,980	47,980	47,980	47,980	47,980	47,980	47,980	47,980	47,980	47,980
	6	43,100	43,100	43,150	43,150	46,100	46,100	46,150	46,150	48,100	48,100	48,100	48,100	48,100	48,100	48,100	48,100	48,100	48,100	48,100	48,100
	7	43,220	43,220	43,280	43,280	46,220	46,220	46,280	46,280	48,220	48,220	48,220	48,220	48,220	48,220	48,220	48,220	48,220	48,220	48,220	48,220
	8	43,200	43,200	43,260	43,260	46,200	46,200	46,260	46,260	48,200	48,200	48,200	48,200	48,200	48,200	48,200	48,200	48,200	48,200	48,200	48,200
	9	43,320	43,320	43,390	43,390	46,320	46,320	46,390	46,390	48,320	48,320	48,320	48,320	48,320	48,320	48,320	48,320	48,320	48,320	48,320	48,320
	10	43,440	43,440	43,520	43,520	46,440	46,440	46,520	46,520	48,440	48,440	48,440	48,440	48,440	48,440	48,440	48,440	48,440	48,440	48,440	48,440
	11	43,560	43,560	43,650	43,650	46,560	46,560	46,650	46,650	48,560	48,560	48,560	48,560	48,560	48,560	48,560	48,560	48,560	48,560	48,560	48,560
	12	43,680	43,680	43,780	43,780	46,680	46,680	46,780	46,780	48,680	48,680	48,680	48,680	48,680	48,680	48,680	48,680	48,680	48,680	48,680	48,680
	13	43,800	43,800	43,910	43,910	46,800	46,800	46,910	46,910	48,800	48,800	48,800	48,800	48,800	48,800	48,800	48,800	48,800	48,800	48,800	48,800
	14	43,920	43,920	44,040	44,040	46,920	46,920	47,040	47,040	48,920	48,920	48,920	48,920	48,920	48,920	48,920	48,920	48,920	48,920	48,920	48,920
	15	44,040	44,040	44,170	44,170	47,040	47,040	47,170	47,170	49,040	49,040	49,040	49,040	49,040	49,040	49,040	49,040	49,040	49,040	49,040	49,040
	16	44,160	44,160	44,300	44,300	47,160	47,160	47,300	47,300	49,160	49,160	49,160	49,160	49,160	49,160	49,160	49,160	49,160	49,160	49,160	49,160
	17	44,280	44,280	44,430	44,430	47,280	47,280	47,430	47,430	49,280	49,280	49,280	49,280	49,280	49,280	49,280	49,280	49,280	49,280	49,280	49,280
	18	44,400	44,400	44,560	44,560	47,400	47,400	47,560	47,560	49,400	49,400	49,400	49,400	49,400	49,400	49,400	49,400	49,400	49,400	49,400	49,400
	19	44,520	44,520	44,690	44,690	47,520	47,520	47,690	47,690	49,520	49,520	49,520	49,520	49,520	49,520	49,520	49,520	49,520	49,520	49,520	49,520
	20	44,640	44,640	44,820	44,820	47,640	47,640	47,820	47,820	49,640	49,640	49,640	49,640	49,640	49,640	49,640	49,640	49,640	49,640	49,640	49,640
	21	44,760	44,760	44,900	44,900	47,760	47,760	47,900	47,900	49,760	49,760	49,760	49,760	49,760	49,760	49,760	49,760	49,760	49,760	49,760	49,760
	22	44,880	44,880	44,940	44,940	47,880	47,880	47,940	47,940	49,880	49,880	49,880	49,880	49,880	49,880	49,880	49,880	49,880	49,880	49,880	49,880
	23	44,940	44,940	44,970	44,980	47,940	47,940	47,970	47,980	49,940	49,940	49,940	49,940	49,940	49,940	49,940	49,940	49,940	49,940	49,940	49,940
	24	44,970	44,980	44,990	45,000	47,970	47,980	47,990	48,000	49,970	49,980	49,980	49,980	49,980	49,980	49,980	49,980	49,980	49,980	49,980	49,980
	25	44,990	45,000	45,010	45,020	48,010	48,000	48,010	48,020	50,010	50,000	50,000	50,000	50,000	50,000	50,000	50,000	50,000	50,000	50,000	50,000
	26	45,010	45,020	45,025	45,039	48,010	48,020	48,025	48,039	50,010	50,020	50,020	50,020	50,020	50,020	50,020	50,020	50,020	50,020	50,020	50,020
	27	45,025	45,039	45,039	45,039	48,025	48,039	48,039	48,039	50,025	50,039	50,039	50,039	50,039	50,039	50,039	50,039	50,039	50,039	50,039	50,039
	28			45,025	45,039	48,025	48,039	48,025	48,039	50,025	50,039	50,025	50,039	50,025	50,039	50,025	50,039	50,025	50,039	50,025	50,039
	29		45,025	45,039	45,039	48,025	48,039	48,025	48,039	50,025	50,039	50,025	50,039	50,025	50,039	50,025	50,039	50,025	50,039	50,025	50,039
30	45,025	45,039	45,039	45,039	48,025	48,039	48,025	48,039	50,025	50,039	50,025	50,039	50,025	50,039	50,025	50,039	50,025	50,039	50,025	50,039	
31																					
32																					
33																					

Продолжение табл. 3

Размеры в мм

Обозначение проточки	20x1,5		22x1,5		25x1,5		28x1,5					
	2403-0512	2403-0513	2403-0514 2403-0515	2403-0516 2403-0517	2403-0518	2403-0519	2403-0521 2403-0522	2403-0523 2403-0524	2403-0525 2403-0526	2403-0527 2403-0528	2403-0529 2403-0531	2403-0532 2403-0533
Сочетание полей допусков D и e	H7-9H	H8-11H	H7-9H	H8-11H	H7-9H	H8-11H	H7-9H	H8-11H	H7-9H	H8-11H	H7-9H	H8-11H
DxH	20x1,5		22x1,5		25x1,5		28x1,5		25x1,5		28x1,5	
1	17,000	17,000	19,000	19,000	19,000	19,000	22,000	22,000	22,000	22,000	25,000	25,000
2	17,070	17,070	19,100	19,100	19,070	19,070	22,090	22,090	22,090	22,090	25,100	25,100
3	17,140	17,140	19,200	19,200	19,140	19,140	22,180	22,180	22,180	22,180	25,200	25,200
4	17,210	17,210	19,300	19,300	19,210	19,210	22,270	22,270	22,270	22,270	25,300	25,300
5	17,280	17,280	19,400	19,400	19,280	19,280	22,360	22,360	22,360	22,360	25,400	25,400
6	17,350	17,350	19,500	19,500	19,350	19,350	22,450	22,450	22,450	22,450	25,500	25,500
7	17,420	17,420	19,600	19,600	19,420	19,420	22,540	22,540	22,540	22,540	25,600	25,600
8	17,490	17,490	19,700	19,700	19,490	19,490	22,630	22,630	22,630	22,630	25,700	25,700
9	17,560	17,560	19,670	19,670	19,560	19,560	22,720	22,720	22,720	22,720	25,670	25,670
10	17,630	17,630	19,770	19,770	19,630	19,630	22,690	22,690	22,810	22,810	25,790	25,790
11	17,600	17,600	19,870	19,870	19,700	19,700	22,800	22,800	22,900	22,900	25,910	25,910
12	17,690	17,690	19,970	19,970	19,770	19,770	22,910	22,910	22,870	22,870	26,030	26,030
13	17,780	17,780	20,070	20,070	19,740	19,740	23,020	23,020	22,980	22,980	26,150	26,150
14	17,870	17,870	20,170	20,170	19,830	19,830	23,130	23,130	23,090	23,090	26,270	26,270
15	17,960	17,960	20,270	20,270	19,920	19,920	23,240	23,240	23,200	23,200	26,390	26,390
16	18,050	18,050	20,370	20,370	20,010	20,010	23,350	23,350	23,310	23,310	26,510	26,510
17	18,140	18,140	20,470	20,470	20,100	20,100	23,460	23,460	23,420	23,420	26,630	26,630
18	18,230	18,230	20,570	20,570	20,190	20,190	23,570	23,570	23,530	23,530	26,750	26,750
19	18,320	18,320	20,670	20,670	20,280	20,280	23,680	23,680	23,640	23,640	26,870	26,870
20	18,410	18,410	20,770	20,770	20,370	20,370	23,790	23,790	23,750	23,750	26,990	26,990
21	18,500	18,500	20,870	20,870	20,460	20,460	23,900	23,900	23,860	23,860	27,110	27,110
22	18,590	18,590	20,970	20,970	20,550	20,550	24,010	24,010	23,970	23,970	27,230	27,230
23	18,680	18,680	21,070	21,070	20,640	20,640	24,120	24,120	24,080	24,080	27,350	27,350
24	18,770	18,770	21,170	21,170	20,730	20,730	24,230	24,230	24,190	24,190	27,470	27,470

Номера и диаметры D₁ зубьев

Фасочных

черновых и переходных

шлицевых

Продолжение табл. 3

Размеры в мм

Обозначение протяжки	20x15		22x15		25x15		28x15					
	2403-0512 H7-9H	2403-0513 H8-11H	2403-0514 2403-0515 H7-9H	2403-0516 2403-0517 H8-11H	2403-0518 H7-9H	2403-0519 H8-11H	2403-0521 2403-0522 H7-9H	2403-0523 2403-0524 H8-11H	2403-0525 2403-0526 H7-9H	2403-0527 2403-0528 H8-11H	2403-0529 2403-0531 H7-9H	2403-0532 2403-0533 H8-11H
25	18,860	18,860	21,270	21,270	20,820	20,820	24,340	24,340	24,300	24,300	27,590	27,590
26	18,950	18,950	21,370	21,370	20,910	20,910	24,450	24,450	24,410	24,410	27,710	27,710
27	19,040	19,040	21,470	21,470	21,000	21,000	24,560	24,560	24,520	24,520	27,830	27,830
28	19,130	19,130	21,570	21,570	21,090	21,090	24,670	24,670	24,630	24,630	27,900	27,900
29	19,220	19,220	21,670	21,670	21,180	21,180	24,780	24,780	24,740	24,740	27,940	27,940
30	19,310	19,310	21,770	21,770	21,270	21,270	24,890	24,890	24,850	24,850	27,970	27,980
31	19,400	19,400	21,870	21,870	21,360	21,360	24,940	24,940	24,910	24,910	27,990	28,000
32	19,490	19,490	21,930	21,930	21,450	21,450	24,980	24,980	24,950	24,950	28,010	28,020
33	19,580	19,580	21,970	21,970	21,540	21,540	25,000	25,000	24,970	24,980	28,021	28,033
34	19,670	19,670	21,990	22,000	21,630	21,630	25,020	25,020	24,990	25,000		
35	19,760	19,760	22,010	22,020	21,720	21,720	25,033	25,033	25,010	25,020		
36	19,850	19,850	22,021	22,033	21,810	21,810			25,021	25,033	28,021	28,033
37	19,910	19,910			21,900	21,900						
38	19,950	19,950			21,940	21,940						
39	19,970	19,980	22,021	22,033	21,970	21,980	25,033	25,033	25,021	25,033		
40	19,990	20,000			21,990	22,000						
41	20,010	20,020			22,010	22,020						
42	20,021	20,033			22,021	22,033						
43												
44					22,021	22,033						
45	20,021	20,033										
46												
47												
48												

Номера и диаметры D, зубьев

черновых и переходных

шлифовых

чистовых

калибрующих

Продолжение табл. 3

Размеры в мм

Обозначение протяжки	2403-0534 2403-0535		2403-0536 2403-0537		2403-0538 2403-0539 2403-0543 2403-0544		2403-0541 2403-0542 2403-0545 2403-0546		2403-0547 2403-0548		2403-0549 2403-0551		2403-0552 2403-0553		2403-0554 2403-0555		2403-0556 2403-0557		2403-0558 2403-0559		2403-0561 2403-0562		2403-0563 2403-0564	
	H7-9H		H8-11H		H7-9H		H8-11H		H7-9H		H8-11H		H7-9H		H8-11H		H7-9H		H8-11H		H7-9H		H8-11H	
D x m	28 x 1,5		30 x 1,5		32 x 1,5		35 x 1,5																	
	1	25,000	25,000	25,000	27,000	29,000	29,000	29,000	27,000	29,000	29,000	29,000	29,000	29,000	29,000	29,000	29,000	32,000	32,000	32,000	32,000	32,000	32,000	32,000
2	25,100	25,100	27,120	27,120	29,100	29,100	29,100	27,120	29,100	29,100	29,100	29,100	29,100	29,100	29,100	29,100	32,100	32,100	32,100	32,100	32,100	32,100	32,110	
3	25,200	25,200	27,240	27,240	29,200	29,200	29,200	27,240	29,200	29,200	29,200	29,200	29,200	29,200	29,200	29,200	32,200	32,200	32,200	32,200	32,200	32,200	32,220	
4	25,300	25,300	27,360	27,360	29,300	29,300	29,300	27,360	29,300	29,300	29,300	29,300	29,300	29,300	29,300	29,300	32,300	32,300	32,300	32,300	32,300	32,300	32,330	
5	25,400	25,400	27,480	27,480	29,400	29,400	29,400	27,480	29,400	29,400	29,400	29,400	29,400	29,400	29,400	29,400	32,400	32,400	32,400	32,400	32,400	32,400	32,440	
6	25,500	25,500	27,600	27,600	29,500	29,500	29,500	27,600	29,500	29,500	29,500	29,500	29,500	29,500	29,500	29,500	32,500	32,500	32,500	32,500	32,500	32,500	32,550	
7	25,600	25,600	27,720	27,720	29,600	29,600	29,600	27,720	29,600	29,600	29,600	29,600	29,600	29,600	29,600	29,600	32,600	32,600	32,600	32,600	32,600	32,600	32,660	
8	25,700	25,700	27,840	27,840	29,700	29,700	29,700	27,840	29,700	29,700	29,700	29,700	29,700	29,700	29,700	29,700	32,700	32,700	32,700	32,700	32,700	32,700	32,770	
9	25,800	25,800	27,810	27,810	29,670	29,670	29,670	27,810	29,670	29,670	29,670	29,670	29,670	29,670	29,670	29,670	32,800	32,800	32,800	32,800	32,800	32,800	32,880	
10	25,770	25,770	27,930	27,930	29,770	29,770	29,770	27,930	29,770	29,770	29,770	29,770	29,770	29,770	29,770	29,770	32,770	32,770	32,770	32,770	32,770	32,770	32,850	
11	25,890	25,890	28,050	28,050	29,870	29,870	29,870	28,050	29,870	29,870	29,870	29,870	29,870	29,870	29,870	29,870	32,870	32,870	32,870	32,870	32,870	32,870	32,960	
12	26,010	26,010	28,170	28,170	29,970	29,970	29,970	28,170	29,970	29,970	29,970	29,970	29,970	29,970	29,970	29,970	32,970	32,970	32,970	32,970	32,970	32,970	33,070	
13	26,130	26,130	28,290	28,290	30,070	30,070	30,070	28,290	30,070	30,070	30,070	30,070	30,070	30,070	30,070	30,070	33,070	33,070	33,070	33,070	33,070	33,070	33,180	
14	26,250	26,250	28,410	28,410	30,170	30,170	30,170	28,410	30,170	30,170	30,170	30,170	30,170	30,170	30,170	30,170	33,170	33,170	33,170	33,170	33,170	33,170	33,290	
15	26,370	26,370	28,530	28,530	30,270	30,270	30,270	28,530	30,270	30,270	30,270	30,270	30,270	30,270	30,270	30,270	33,270	33,270	33,270	33,270	33,270	33,270	33,400	
16	26,490	26,490	28,650	28,650	30,370	30,370	30,370	28,650	30,370	30,370	30,370	30,370	30,370	30,370	30,370	30,370	33,370	33,370	33,370	33,370	33,370	33,370	33,510	
17	26,610	26,610	28,770	28,770	30,470	30,470	30,470	28,770	30,470	30,470	30,470	30,470	30,470	30,470	30,470	30,470	33,470	33,470	33,470	33,470	33,470	33,470	33,620	
18	26,730	26,730	28,890	28,890	30,570	30,570	30,570	28,890	30,570	30,570	30,570	30,570	30,570	30,570	30,570	30,570	33,570	33,570	33,570	33,570	33,570	33,570	33,730	
19	26,850	26,850	29,010	29,010	30,670	30,670	30,670	29,010	30,670	30,670	30,670	30,670	30,670	30,670	30,670	30,670	33,670	33,670	33,670	33,670	33,670	33,670	33,840	
20	26,970	26,970	29,130	29,130	30,770	30,770	30,770	29,130	30,770	30,770	30,770	30,770	30,770	30,770	30,770	30,770	33,770	33,770	33,770	33,770	33,770	33,770	33,950	
21	27,090	27,090	29,250	29,250	30,870	30,870	30,870	29,250	30,870	30,870	30,870	30,870	30,870	30,870	30,870	30,870	33,870	33,870	33,870	33,870	33,870	33,870	34,060	

Номера и диаметры D зубьев

Фасонных

Шлицевых

Черновых и переходных

Продолжение табл. 3

Размеры в мм

Обозначение протяжки	2403-0534 2403-0535	2403-0536 2403-0537	2403-0538 2403-0539 2403-0543 2403-0544	2403-0541 2403-0542 2403-0545 2403-0546	2403-0547 2403-0548	2403-0549 2403-0551	2403-0552 2403-0553	2403-0554 2403-0555	2403-0556 2403-0557	2403-0558 2403-0559	2403-0561 2403-0562	2403-0563 2403-0564	D × H
													35 × 1,5
													32 × 1,5
													30 × 1,5
													28 × 1,5
22	27,210	27,210	29,370	29,370	30,970	30,970	30,970	30,970	33,970	33,970	34,170	34,170	34,170
23	27,330	27,330	29,490	29,490	31,070	31,070	31,070	31,070	34,070	34,070	34,280	34,280	34,280
24	27,450	27,450	29,610	29,610	31,170	31,170	31,170	31,170	34,170	34,170	34,390	34,390	34,390
25	27,570	27,570	29,730	29,730	31,270	31,270	31,270	31,270	34,270	34,270	34,500	34,500	34,500
26	27,690	27,690	29,850	29,850	31,370	31,370	31,370	31,370	34,370	34,370	34,610	34,610	34,610
27	27,810	27,810	29,910	29,910	31,470	31,470	31,470	31,470	34,470	34,470	34,720	34,720	34,720
28	27,890	27,890	29,950	29,950	31,570	31,570	31,570	31,570	34,570	34,570	34,830	34,830	34,830
29	27,940	27,940	29,970	29,980	31,670	31,670	31,670	31,670	34,670	34,670	34,900	34,900	34,900
30	27,970	27,980	29,990	30,000	31,770	31,770	31,770	31,770	34,770	34,770	34,940	34,940	34,940
31	27,990	28,000	30,010	30,020	31,870	31,870	31,870	31,870	34,870	34,870	34,980	34,980	34,980
32	28,010	28,020	30,021	30,033	31,930	31,930	31,930	31,930	34,930	34,930	35,000	35,000	35,000
33	28,021	28,033			31,970	31,970	31,970	31,970	34,970	34,970	35,020	35,020	35,020
34			30,021	30,033	32,010	32,010	32,010	32,010	35,010	35,010	35,025	35,025	35,025
35					32,020	32,020	32,020	32,020	35,020	35,020			
36	28,021	28,033			32,025	32,039	32,025	32,039	35,025	35,039			
37											35,025	35,039	35,039
38													
39					32,025	32,039	32,025	32,039	35,025	35,039			
40													
41													
42													

Номера и диаметры D_г зубьев

Продолжение табл. 3

Размеры в мм

Обозначение протяжки	2403-0565 2403-0566		2403-0567 2403-0568		2403-0569 2403-0571		2403-0572 2403-0573		2403-0574 2403-0575		2403-0576 2403-0577		2403-0578 2403-0579		2403-0581 2403-0582		2403-0583 2403-0584		2403-0585 2403-0586		2403-0587 2403-0588		2403-0589 2403-0591				
	H7-9H		H8-11H		H7-9H		H8-11H		H7-9H		H8-11H		H7-9H		H8-11H		H7-9H		H8-11H		H7-9H		H8-11H		H7-9H		
Сочетание полей допус- ков D и e	38X1,5		38X1,5		38X1,5		38X1,5		38X1,5		38X1,5		38X1,5		38X1,5		38X1,5		38X1,5		38X1,5		38X1,5		38X1,5		
	DxM		DxM		DxM		DxM		DxM		DxM		DxM		DxM		DxM		DxM		DxM		DxM		DxM		DxM
1	35,000	35,000	35,000	35,140	35,000	35,000	35,000	35,140	37,000	37,000	37,000	37,120	37,120	37,000	37,000	37,000	37,120	37,120	39,000	39,000	39,000	39,120	39,120	39,000	39,000	39,000	
2	35,120	35,120	35,120	35,260	35,140	35,140	35,140	35,280	37,120	37,120	37,120	37,240	37,240	37,130	37,130	37,130	37,130	37,130	39,130	39,130	39,130	39,130	39,130	39,130	39,130	39,130	
3	35,240	35,240	35,240	35,380	35,280	35,280	35,280	35,420	37,240	37,240	37,240	37,360	37,360	37,260	37,260	37,260	37,260	37,260	39,260	39,260	39,260	39,260	39,260	39,260	39,260	39,260	
4	35,360	35,360	35,360	35,500	35,420	35,420	35,420	35,560	37,360	37,360	37,360	37,480	37,480	37,390	37,390	37,390	37,390	37,390	39,390	39,390	39,390	39,390	39,390	39,390	39,390	39,390	
5	35,480	35,480	35,480	35,620	35,560	35,560	35,560	35,700	37,480	37,480	37,480	37,600	37,600	37,520	37,520	37,520	37,520	37,520	39,520	39,520	39,520	39,520	39,520	39,520	39,520	39,520	
6	35,600	35,600	35,600	35,740	35,700	35,700	35,700	35,840	37,600	37,600	37,600	37,720	37,720	37,650	37,650	37,650	37,650	37,650	39,650	39,650	39,650	39,650	39,650	39,650	39,650	39,650	
7	35,720	35,720	35,720	35,860	35,840	35,840	35,840	35,980	37,720	37,720	37,720	37,840	37,840	37,780	37,780	37,780	37,780	37,780	39,780	39,780	39,780	39,780	39,780	39,780	39,780	39,780	
8	35,690	35,690	35,690	35,830	35,810	35,810	35,810	35,950	37,690	37,690	37,690	37,810	37,810	37,750	37,750	37,750	37,750	37,750	39,750	39,750	39,750	39,750	39,750	39,750	39,750	39,750	
9	35,810	35,810	35,810	35,950	35,950	35,950	35,950	36,090	37,810	37,810	37,810	37,930	37,930	37,880	37,880	37,880	37,880	37,880	39,880	39,880	39,880	39,880	39,880	39,880	39,880	39,880	
10	35,930	35,930	35,930	36,070	36,090	36,090	36,090	36,230	37,930	37,930	37,930	38,050	38,050	38,010	38,010	38,010	38,010	38,010	40,010	40,010	40,010	40,010	40,010	40,010	40,010	40,010	
11	36,050	36,050	36,050	36,190	36,230	36,230	36,230	36,370	38,050	38,050	38,050	38,170	38,170	38,140	38,140	38,140	38,140	38,140	40,140	40,140	40,140	40,140	40,140	40,140	40,140	40,140	
12	36,170	36,170	36,170	36,310	36,370	36,370	36,370	36,510	38,170	38,170	38,170	38,290	38,290	38,270	38,270	38,270	38,270	38,270	40,270	40,270	40,270	40,270	40,270	40,270	40,270	40,270	
13	36,290	36,290	36,290	36,430	36,510	36,510	36,510	36,650	38,290	38,290	38,290	38,410	38,410	38,400	38,400	38,400	38,400	38,400	40,400	40,400	40,400	40,400	40,400	40,400	40,400	40,400	
14	36,410	36,410	36,410	36,550	36,650	36,650	36,650	36,790	38,410	38,410	38,410	38,530	38,530	38,530	38,530	38,530	38,530	38,530	40,530	40,530	40,530	40,530	40,530	40,530	40,530	40,530	
15	36,530	36,530	36,530	36,670	36,790	36,790	36,790	36,930	38,530	38,530	38,530	38,650	38,650	38,660	38,660	38,660	38,660	38,660	40,660	40,660	40,660	40,660	40,660	40,660	40,660	40,660	
16	36,650	36,650	36,650	36,790	36,930	36,930	36,930	37,070	38,650	38,650	38,650	38,770	38,770	38,790	38,790	38,790	38,790	38,790	40,790	40,790	40,790	40,790	40,790	40,790	40,790	40,790	
17	36,770	36,770	36,770	36,910	37,070	37,070	37,070	37,210	38,770	38,770	38,770	38,890	38,890	38,920	38,920	38,920	38,920	38,920	40,920	40,920	40,920	40,920	40,920	40,920	40,920	40,920	
18	36,890	36,890	36,890	37,030	37,210	37,210	37,210	37,350	38,890	38,890	38,890	39,010	39,010	39,050	39,050	39,050	39,050	39,050	41,050	41,050	41,050	41,050	41,050	41,050	41,050	41,050	
19	37,010	37,010	37,010	37,150	37,350	37,350	37,350	37,490	39,010	39,010	39,010	39,130	39,130	39,180	39,180	39,180	39,180	39,180	41,180	41,180	41,180	41,180	41,180	41,180	41,180	41,180	

Номера и диаметры D₁ зубьев

шлицевых

черновых и переходных

фасонных

Продолжение табл. 3

Размеры в мм

Обозначение протяжки	2403-0565 2403-0566		2403-0567 2403-0568		2403-0569 2403-0571		2403-0572 2403-0573		2403-0574 2403-0575		2403-0576 2403-0577		2403-0578 2403-0579		2403-0581 2403-0582		2403-0583 2403-0584		2403-0585 2403-0586		2403-0587 2403-0588		2403-0589 2403-0591	
	Н7-9Н	Н8-11Н	Н7-9Н	Н8-11Н	Н7-9Н	Н8-11Н	Н7-9Н	Н8-11Н	Н7-9Н	Н8-11Н	Н7-9Н	Н8-11Н	Н7-9Н	Н8-11Н	Н7-9Н	Н8-11Н	Н7-9Н	Н8-11Н	Н7-9Н	Н8-11Н	Н7-9Н	Н8-11Н	Н7-9Н	Н8-11Н
Сочетание полей допус- ков D и e	38X1,5		38X1,5		38X1,5		38X1,5		38X1,5		38X1,5		38X1,5		38X1,5		38X1,5		38X1,5		38X1,5		38X1,5	
	D	X	D	X	D	X	D	X	D	X	D	X	D	X	D	X	D	X	D	X	D	X	D	X
20	37,130	37,130	37,490	37,490	37,490	37,490	37,490	37,490	39,130	39,130	39,130	39,130	39,310	39,310	39,310	39,310	39,310	41,130	41,130	41,130	41,130	41,310	41,310	41,310
21	37,250	37,250	37,630	37,630	37,630	37,630	37,630	37,630	39,250	39,250	39,250	39,250	39,440	39,440	39,440	39,440	39,440	41,250	41,250	41,250	41,250	41,440	41,440	41,440
22	37,370	37,370	37,770	37,770	37,770	37,770	37,770	37,770	39,370	39,370	39,370	39,370	39,570	39,570	39,570	39,570	39,570	41,370	41,370	41,370	41,370	41,570	41,570	41,570
23	37,490	37,490	37,880	37,880	37,880	37,880	37,880	37,880	39,490	39,490	39,490	39,490	39,700	39,700	39,700	39,700	39,700	41,490	41,490	41,490	41,490	41,700	41,700	41,700
24	37,610	37,610	37,940	37,940	37,940	37,940	37,940	37,940	39,610	39,610	39,610	39,610	39,830	39,830	39,830	39,830	39,830	41,610	41,610	41,610	41,610	41,830	41,830	41,830
25	37,730	37,730	37,970	37,970	37,970	37,970	37,970	37,970	39,730	39,730	39,730	39,730	39,900	39,900	39,900	39,900	39,900	41,730	41,730	41,730	41,730	41,900	41,900	41,900
26	37,850	37,850	37,990	37,990	37,990	37,990	37,990	37,990	39,850	39,850	39,850	39,850	39,940	39,940	39,940	39,940	39,940	41,850	41,850	41,850	41,850	41,940	41,940	41,940
27	37,910	37,910	38,010	38,010	38,010	38,010	38,010	38,010	39,910	39,910	39,910	39,910	39,970	39,970	39,970	39,970	39,970	41,910	41,910	41,910	41,910	41,970	41,970	41,970
28	37,950	37,950	38,025	38,025	38,025	38,025	38,025	38,025	39,950	39,950	39,950	39,950	39,990	39,990	39,990	39,990	39,990	41,950	41,950	41,950	41,950	41,990	41,990	41,990
29	37,970	37,970							39,970	39,970	39,970	39,970	40,010	40,010	40,010	40,010	40,010	41,970	41,970	41,970	41,970	42,010	42,010	42,010
30	37,990	38,000							39,990	40,000	40,000	40,000	40,025	40,025	40,025	40,025	40,025	41,990	42,000	42,000	42,000	42,025	42,025	42,025
31	38,010	38,020	38,025	38,025	38,025	38,025	38,025	38,025	40,010	40,020	40,020	40,020						42,010	42,020	42,020	42,020	42,025	42,025	42,025
32	38,025	38,039							40,025	40,039	40,039	40,039						42,025	42,039	42,039	42,039	42,025	42,025	42,025
33													40,025	40,025	40,025	40,025	40,025					42,025	42,025	42,025
34																								
35	38,025	38,039							40,025	40,039	40,039	40,039						42,025	42,039	42,039	42,039			
36																								
37																								
38																								

Номера и диаметры D₁ зубьев

Продолжение табл. 3

Размеры в мм

Обозначение протяжки	2403-0592 2403-0593		2403-0594 2403-0595		2403-0596 2403-0597		2403-0598 2403-0599		2403-0601 2403-0602		2403-0603 2403-0604		2403-0605 2403-0606		2403-0607 2403-0608		2403-0609 2403-0611		2403-0612 2403-0613		2403-0614 2403-0615		2403-0616 2403-0617				
	H7—9H		H8—11H		H7—9H		H8—11H		H7—9H		H8—11H		H7—9H		H8—11H		H7—9H		H8—11H		H7—9H		H8—11H		H7—9H		
Сочетание полей допус- ков D и h	45X1,5		45X1,5		45X1,5		45X1,5		45X1,5		48X1,5		48X1,5		48X1,5		48X1,5		48X1,5		48X1,5		48X1,5		48X1,5		
	D х m		D х m		D х m		D х m		D х m		D х m		D х m		D х m		D х m		D х m		D х m		D х m		D х m		D х m
1	42,000	42,000	42,000	42,130	42,000	42,000	42,000	42,000	45,000	45,000	45,000	45,000	45,000	45,000	45,000	45,000	47,000	47,000	47,000	47,000	47,000	47,000	47,000	47,000	47,000	47,000	
2	42,120	42,120	42,130	42,260	42,130	42,130	42,130	42,130	45,120	45,120	45,120	45,120	45,130	45,130	45,130	45,130	47,120	47,120	47,120	47,120	47,120	47,120	47,120	47,120	47,120	47,120	
3	42,240	42,240	42,260	42,390	42,260	42,260	42,260	42,260	45,240	45,240	45,240	45,240	45,260	45,260	45,260	45,260	47,240	47,240	47,240	47,240	47,240	47,240	47,240	47,240	47,240	47,240	
4	42,360	42,360	42,390	42,520	42,390	42,390	42,390	42,390	45,360	45,360	45,360	45,360	45,390	45,390	45,390	45,390	47,360	47,360	47,360	47,360	47,360	47,360	47,360	47,360	47,360	47,360	
5	42,480	42,480	42,520	42,650	42,520	42,520	42,520	42,520	45,480	45,480	45,480	45,480	45,520	45,520	45,520	45,520	47,480	47,480	47,480	47,480	47,480	47,480	47,480	47,480	47,480	47,480	
6	42,600	42,600	42,650	42,780	42,650	42,650	42,650	42,650	45,600	45,600	45,600	45,600	45,650	45,650	45,650	45,650	47,600	47,600	47,600	47,600	47,600	47,600	47,600	47,600	47,600	47,600	
7	42,720	42,720	42,780	42,910	42,780	42,780	42,780	42,780	45,720	45,720	45,720	45,720	45,780	45,780	45,780	45,780	47,720	47,720	47,720	47,720	47,720	47,720	47,720	47,720	47,720	47,720	
8	42,690	42,690	42,750	42,880	42,750	42,750	42,750	42,750	45,840	45,840	45,840	45,840	45,910	45,910	45,910	45,910	47,840	47,840	47,840	47,840	47,840	47,840	47,840	47,840	47,840	47,840	
9	42,810	42,810	42,880	43,010	42,880	42,880	42,880	42,880	45,810	45,810	45,810	45,810	45,880	45,880	45,880	45,880	47,810	47,810	47,810	47,810	47,810	47,810	47,810	47,810	47,810	47,810	
10	42,930	42,930	43,010	43,140	43,010	43,010	43,010	43,010	45,930	45,930	45,930	45,930	46,010	46,010	46,010	46,010	47,930	47,930	47,930	47,930	47,930	47,930	47,930	47,930	47,930	47,930	
11	43,050	43,050	43,140	43,270	43,140	43,140	43,140	43,140	46,050	46,050	46,050	46,050	46,140	46,140	46,140	46,140	48,050	48,050	48,050	48,050	48,050	48,050	48,050	48,050	48,050	48,050	
12	43,170	43,170	43,270	43,400	43,270	43,270	43,270	43,270	46,170	46,170	46,170	46,170	46,270	46,270	46,270	46,270	48,170	48,170	48,170	48,170	48,170	48,170	48,170	48,170	48,170	48,170	
13	43,290	43,290	43,400	43,530	43,400	43,400	43,400	43,400	46,290	46,290	46,290	46,290	46,400	46,400	46,400	46,400	48,290	48,290	48,290	48,290	48,290	48,290	48,290	48,290	48,290	48,290	
14	43,410	43,410	43,530	43,660	43,530	43,530	43,530	43,530	46,410	46,410	46,410	46,410	46,530	46,530	46,530	46,530	48,410	48,410	48,410	48,410	48,410	48,410	48,410	48,410	48,410	48,410	
15	43,530	43,530	43,660	43,790	43,660	43,660	43,660	43,660	46,530	46,530	46,530	46,530	46,660	46,660	46,660	46,660	48,530	48,530	48,530	48,530	48,530	48,530	48,530	48,530	48,530	48,530	
16	43,650	43,650	43,790	43,920	43,790	43,790	43,790	43,790	46,650	46,650	46,650	46,650	46,790	46,790	46,790	46,790	48,650	48,650	48,650	48,650	48,650	48,650	48,650	48,650	48,650	48,650	
17	43,770	43,770	43,920	44,050	43,920	43,920	43,920	43,920	46,770	46,770	46,770	46,770	46,920	46,920	46,920	46,920	48,770	48,770	48,770	48,770	48,770	48,770	48,770	48,770	48,770	48,770	
18	43,890	43,890	44,050	44,180	44,050	44,050	44,050	44,050	46,890	46,890	46,890	46,890	47,050	47,050	47,050	47,050	48,890	48,890	48,890	48,890	48,890	48,890	48,890	48,890	48,890	48,890	
19	44,010	44,010	44,180	44,310	44,180	44,180	44,180	44,180	47,010	47,010	47,010	47,010	47,180	47,180	47,180	47,180	49,010	49,010	49,010	49,010	49,010	49,010	49,010	49,010	49,010	49,010	

Диаметр и диаметр D₁ зубьев

Фасонных

Черновых и переходных

Шлицевых

Продолжение табл. 3

Размеры в мм

Обозначение прокатки	2403-0592 2403-0593		2403-0594 2403-0595		2403-0596 2403-0597		2403-0598 2403-0599		2403-0601 2403-0602		2403-0603 2403-0604		2403-0605 2403-0606		2403-0607 2403-0608		2403-0609 2403-0611		2403-0612 2403-0613		2403-0614 2403-0615		2403-0616 2403-0617	
	H7—9H		H8—11H		H7—9H		H8—11H		H7—9H		H8—11H		H7—9H		H8—11H		H7—9H		H8—11H		H7—9H		H8—11H	
Составные полы допуска D и e	45X1,5		45X1,5		45X1,5		45X1,5		48X1,5		48X1,5		48X1,5		48X1,5		48X1,5		48X1,5		48X1,5		48X1,5	
	D		d		D		d		D		d		D		d		D		d		D		d	
20	44,130	44,130	44,130	44,310	44,310	44,310	44,310	44,310	47,130	47,130	47,130	47,130	47,310	47,310	47,310	47,310	47,310	49,130	49,130	49,130	49,130	49,490	49,490	49,490
21	44,250	44,250	44,250	44,440	44,440	44,440	44,440	44,440	47,250	47,250	47,250	47,250	47,440	47,440	47,440	47,440	47,440	49,250	49,250	49,250	49,250	49,630	49,630	49,630
22	44,370	44,370	44,370	44,570	44,570	44,570	44,570	44,570	47,370	47,370	47,370	47,370	47,570	47,570	47,570	47,570	47,570	49,370	49,370	49,370	49,370	49,770	49,770	49,770
23	44,490	44,490	44,490	44,700	44,700	44,700	44,700	44,700	47,490	47,490	47,490	47,490	47,700	47,700	47,700	47,700	47,700	49,490	49,490	49,490	49,490	49,880	49,880	49,880
24	44,610	44,610	44,610	44,830	44,830	44,830	44,830	44,830	47,610	47,610	47,610	47,610	47,830	47,830	47,830	47,830	47,830	49,610	49,610	49,610	49,610	49,940	49,940	49,940
25	44,730	44,730	44,730	44,900	44,900	44,900	44,900	44,900	47,730	47,730	47,730	47,730	47,900	47,900	47,900	47,900	47,900	49,730	49,730	49,730	49,730	49,970	49,970	49,970
26	44,850	44,850	44,850	44,940	44,940	44,940	44,940	44,940	47,850	47,850	47,850	47,850	47,940	47,940	47,940	47,940	47,940	49,850	49,850	49,850	49,850	49,990	49,990	49,990
27	44,910	44,910	44,910	44,970	44,970	44,970	44,970	44,970	47,910	47,910	47,910	47,910	47,970	47,970	47,970	47,970	47,970	49,910	49,910	49,910	49,910	50,010	50,010	50,010
28	44,950	44,950	44,950	44,990	44,990	44,990	44,990	44,990	47,950	47,950	47,950	47,950	47,990	47,990	47,990	47,990	47,990	49,950	49,950	49,950	49,950	50,025	50,025	50,025
29	44,970	44,970	44,970	45,010	45,010	45,010	45,010	45,010	47,970	47,970	47,970	47,970	48,010	48,010	48,010	48,010	48,010	49,970	49,970	49,970	49,970	50,025	50,025	50,025
30	44,990	44,990	44,990	45,025	45,025	45,025	45,025	45,025	47,990	47,990	47,990	47,990	48,025	48,025	48,025	48,025	48,025	49,980	49,980	49,980	49,980	50,025	50,025	50,025
31	45,010	45,010	45,010	45,020	45,020	45,020	45,020	45,020	48,010	48,010	48,010	48,010	48,025	48,025	48,025	48,025	48,025	50,010	50,010	50,010	50,010	50,025	50,025	50,025
32	45,025	45,025	45,025	45,039	45,039	45,039	45,039	45,039	48,025	48,025	48,025	48,025	48,039	48,039	48,039	48,039	48,039	50,025	50,025	50,025	50,025	50,039	50,039	50,039
33				45,025	45,025	45,025	45,039	45,039	48,025	48,025	48,025	48,039	48,039	48,039	48,039	48,039	48,039	50,025	50,025	50,025	50,025	50,039	50,039	50,039
34									48,025	48,025	48,025	48,039	48,039	48,039	48,039	48,039	48,039	50,010	50,010	50,010	50,010	50,025	50,025	50,025
35	45,025	45,025	45,025	45,039	45,039	45,039	45,039	45,039	48,025	48,025	48,025	48,039	48,039	48,039	48,039	48,039	48,039	50,025	50,025	50,025	50,025	50,039	50,039	50,039
36									48,025	48,025	48,025	48,039	48,039	48,039	48,039	48,039	48,039	50,025	50,025	50,025	50,025	50,039	50,039	50,039
37																								
38																								

Номера и диаметры D_{зубов}

Продолжение табл. 3

Размеры в мм

Обозначение прокладки	2403-0618 2403-0619		2403-0621 2403-0622		2403-0623 2403-0624		2403-0625 2403-0626		2403-0627 2403-0628 2403-0632 2403-0633		2403-0629 2403-0631 2403-0634 2403-0635		2403-0636 2403-0637 2403-0641 2403-0642		2403-0638 2403-0639 2403-0643 2403-0644		2403-0645 2403-0646		2403-0647 2403-0648		2403-0649		2403-0651		
	H7—9H		H8—11H		H7—9H		H8—11H		H7—9H		H8—11H		H7—9H		H8—11H		H7—9H		H8—11H		H7—9H		H8—11H		
Союзание полей полу- ков D и e		H7—9H		H8—11H		H7—9H		H8—11H		H7—9H		H8—11H		H7—9H		H8—11H		H7—9H		H8—11H		H7—9H		H8—11H	
D X d		52 X 1,5		52 X 1,5		52 X 1,5		55 X 1,5		55 X 1,5		55 X 1,5		60 X 1,5		60 X 1,5		28 X 2		28 X 2		28 X 2		28 X 2	
1	49,000	49,000	49,000	49,000	49,000	49,000	49,000	49,000	52,000	52,000	52,000	52,000	57,000	57,000	57,000	57,000	24,000	24,000	24,000	24,000	24,000	24,000	24,000	24,000	
2	49,120	49,120	49,120	49,140	49,140	49,140	49,140	49,140	52,140	52,140	52,140	52,140	57,140	57,140	57,140	57,140	24,110	24,110	24,110	24,110	24,110	24,110	24,110	24,100	
3	49,240	49,240	49,240	49,280	49,280	49,280	49,280	49,280	52,280	52,280	52,280	52,280	57,280	57,280	57,280	57,280	24,220	24,220	24,220	24,220	24,220	24,220	24,220	24,200	
4	49,360	49,360	49,360	49,420	49,420	49,420	49,420	49,420	52,420	52,420	52,420	52,420	57,420	57,420	57,420	57,420	24,330	24,330	24,330	24,330	24,330	24,330	24,330	24,300	
5	49,480	49,480	49,480	49,560	49,560	49,560	49,560	49,560	52,560	52,560	52,560	52,560	57,560	57,560	57,560	57,560	24,440	24,440	24,440	24,440	24,440	24,440	24,440	24,400	
6	49,600	49,600	49,600	49,700	49,700	49,700	49,700	49,700	52,700	52,700	52,700	52,700	57,700	57,700	57,700	57,700	24,550	24,550	24,550	24,550	24,550	24,550	24,550	24,500	
7	49,720	49,720	49,720	49,840	49,840	49,840	49,840	49,840	52,840	52,840	52,840	52,840	57,840	57,840	57,840	57,840	24,660	24,660	24,660	24,660	24,660	24,660	24,660	24,600	
8	49,690	49,690	49,690	49,810	49,810	49,810	49,810	49,810	52,810	52,810	52,810	52,810	57,810	57,810	57,810	57,810	24,770	24,770	24,770	24,770	24,770	24,770	24,770	24,700	
9	49,810	49,810	49,810	49,950	49,950	49,950	49,950	49,950	52,950	52,950	52,950	52,950	57,950	57,950	57,950	57,950	24,740	24,740	24,740	24,740	24,740	24,740	24,740	24,800	
10	49,930	49,930	49,930	50,090	50,090	50,090	50,090	50,090	53,090	53,090	53,090	53,090	58,090	58,090	58,090	58,090	24,850	24,850	24,850	24,850	24,850	24,850	24,850	24,900	
11	50,050	50,050	50,050	50,230	50,230	50,230	50,230	50,230	53,230	53,230	53,230	53,230	58,230	58,230	58,230	58,230	24,960	24,960	24,960	24,960	24,960	24,960	24,960	24,870	
12	50,170	50,170	50,170	50,370	50,370	50,370	50,370	50,370	53,370	53,370	53,370	53,370	58,370	58,370	58,370	58,370	25,070	25,070	25,070	25,070	25,070	25,070	25,070	24,990	
13	50,290	50,290	50,290	50,510	50,510	50,510	50,510	50,510	53,510	53,510	53,510	53,510	58,510	58,510	58,510	58,510	25,180	25,180	25,180	25,180	25,180	25,180	25,180	25,110	
14	50,410	50,410	50,410	50,650	50,650	50,650	50,650	50,650	53,650	53,650	53,650	53,650	58,650	58,650	58,650	58,650	25,290	25,290	25,290	25,290	25,290	25,290	25,290	25,230	
15	50,530	50,530	50,530	50,790	50,790	50,790	50,790	50,790	53,790	53,790	53,790	53,790	58,790	58,790	58,790	58,790	25,400	25,400	25,400	25,400	25,400	25,400	25,400	25,350	
16	50,650	50,650	50,650	50,930	50,930	50,930	50,930	50,930	53,930	53,930	53,930	53,930	58,930	58,930	58,930	58,930	25,510	25,510	25,510	25,510	25,510	25,510	25,510	25,470	
17	50,770	50,770	50,770	51,070	51,070	51,070	51,070	51,070	54,070	54,070	54,070	54,070	59,070	59,070	59,070	59,070	25,620	25,620	25,620	25,620	25,620	25,620	25,620	25,590	
18	50,890	50,890	50,890	51,210	51,210	51,210	51,210	51,210	54,210	54,210	54,210	54,210	59,210	59,210	59,210	59,210	25,730	25,730	25,730	25,730	25,730	25,730	25,730	25,710	
19	51,010	51,010	51,010	51,350	51,350	51,350	51,350	51,350	54,350	54,350	54,350	54,350	59,350	59,350	59,350	59,350	25,840	25,840	25,840	25,840	25,840	25,840	25,840	25,830	
20	51,130	51,130	51,130	51,490	51,490	51,490	51,490	51,490	54,490	54,490	54,490	54,490	59,490	59,490	59,490	59,490	25,950	25,950	25,950	25,950	25,950	25,950	25,950	25,950	
21	51,250	51,250	51,250	51,630	51,630	51,630	51,630	51,630	54,630	54,630	54,630	54,630	59,630	59,630	59,630	59,630	26,060	26,060	26,060	26,060	26,060	26,060	26,060	26,070	
22	51,370	51,370	51,370	51,770	51,770	51,770	51,770	51,770	54,770	54,770	54,770	54,770	59,770	59,770	59,770	59,770	26,170	26,170	26,170	26,170	26,170	26,170	26,170	26,190	
23	51,490	51,490	51,490	51,880	51,880	51,880	51,880	51,880	54,880	54,880	54,880	54,880	59,880	59,880	59,880	59,880	26,280	26,280	26,280	26,280	26,280	26,280	26,280	26,310	
24	51,610	51,610	51,610	51,940	51,940	51,940	51,940	51,940	54,940	54,940	54,940	54,940	59,940	59,940	59,940	59,940	26,390	26,390	26,390	26,390	26,390	26,390	26,390	26,430	
25	51,730	51,730	51,730	51,970	51,970	51,970	51,970	51,970	54,970	54,970	54,970	54,970	59,970	59,970	59,970	59,970	26,500	26,500	26,500	26,500	26,500	26,500	26,500	26,550	
26	51,850	51,850	51,850	52,000	52,000	52,000	52,000	52,000	54,990	54,990	54,990	54,990	59,990	59,990	59,990	59,990	26,610	26,610	26,610	26,610	26,610	26,610	26,610	26,670	

Номера и диаметры D, d, зубьев

Фасочных — Шлицевых — Черновых и переходных

Размеры в мм

Обозначение прокладки	2403-0618 2403-0619		2403-0621 2403-0622		2403-0623 2403-0624		2403-0625 2403-0626		2403-0627 2403-0628 2403-0632 2403-0633		2403-0629 2403-0631 2403-0634 2403-0635		2403-0636 2403-0637 2403-0641 2403-0642		2403-0638 2403-0639 2403-0643 2403-0644		2403-0645 2403-0646		2403-0647 2403-0648		2403-0649		2403-0651	
	H7-9H		H8-11H		H7-9H		H8-11H		H7-9H		H8-11H		H7-9H		H8-11H		H7-9H		H8-11H		H7-9H		H8-11H	
Сочетание полей допус- ков D и h	52X1,5		52X1,5		52X1,5		52X1,5		55X1,5		55X1,5		60X1,5		60X1,5		60X1,5		60X1,5		60X1,5		60X1,5	
	DxH		DxH		DxH		DxH		DxH		DxH		DxH		DxH		DxH		DxH		DxH		DxH	
27	51,910	51,910	52,010	52,025	55,010	55,025	60,010	60,025	26,720	26,720	26,720	26,720	26,720	26,720	26,720	26,720	26,720	26,720	26,720	26,720	26,720	26,720	26,720	
28	51,950	51,940	52,030	52,046	55,030	55,046	60,030	60,046	26,830	26,830	26,830	26,830	26,830	26,830	26,830	26,830	26,830	26,830	26,830	26,830	26,830	26,830	26,830	
29	51,970	51,970	52,030	52,046	55,030	55,046	60,030	60,046	26,940	26,940	26,940	26,940	26,940	26,940	26,940	26,940	26,940	26,940	26,940	26,940	26,940	26,940	26,940	
30	51,990	52,000	52,030	52,046	55,030	55,046	60,030	60,046	27,050	27,050	27,050	27,050	27,050	27,050	27,050	27,050	27,050	27,050	27,050	27,050	27,050	27,050	27,050	
31	52,010	52,025	52,030	52,046	55,030	55,046	60,030	60,046	27,160	27,160	27,160	27,160	27,160	27,160	27,160	27,160	27,160	27,160	27,160	27,160	27,160	27,160	27,160	
32	52,030	52,046	52,030	52,046	55,030	55,046	60,030	60,046	27,270	27,270	27,270	27,270	27,270	27,270	27,270	27,270	27,270	27,270	27,270	27,270	27,270	27,270	27,270	
33									27,380	27,380	27,380	27,380	27,380	27,380	27,380	27,380	27,380	27,380	27,380	27,380	27,380	27,380	27,380	
34									27,490	27,490	27,490	27,490	27,490	27,490	27,490	27,490	27,490	27,490	27,490	27,490	27,490	27,490	27,490	
35	52,030	52,046							27,600	27,600	27,600	27,600	27,600	27,600	27,600	27,600	27,600	27,600	27,600	27,600	27,600	27,600	27,600	
36									27,710	27,710	27,710	27,710	27,710	27,710	27,710	27,710	27,710	27,710	27,710	27,710	27,710	27,710	27,710	
37									27,820	27,820	27,820	27,820	27,820	27,820	27,820	27,820	27,820	27,820	27,820	27,820	27,820	27,820	27,820	
38									27,900	27,900	27,900	27,900	27,900	27,900	27,900	27,900	27,900	27,900	27,900	27,900	27,900	27,900	27,900	
39									27,940	27,940	27,940	27,940	27,940	27,940	27,940	27,940	27,940	27,940	27,940	27,940	27,940	27,940	27,940	
40									27,970	27,970	27,970	27,970	27,970	27,970	27,970	27,970	27,970	27,970	27,970	27,970	27,970	27,970	27,970	
41									27,990	27,990	27,990	27,990	27,990	27,990	27,990	27,990	27,990	27,990	27,990	27,990	27,990	27,990	27,990	
42									28,010	28,010	28,010	28,010	28,010	28,010	28,010	28,010	28,010	28,010	28,010	28,010	28,010	28,010	28,010	
43									28,021	28,021	28,021	28,021	28,021	28,021	28,021	28,021	28,021	28,021	28,021	28,021	28,021	28,021	28,021	
44									28,021	28,021	28,021	28,021	28,021	28,021	28,021	28,021	28,021	28,021	28,021	28,021	28,021	28,021	28,021	
45									28,021	28,021	28,021	28,021	28,021	28,021	28,021	28,021	28,021	28,021	28,021	28,021	28,021	28,021	28,021	
46									28,021	28,021	28,021	28,021	28,021	28,021	28,021	28,021	28,021	28,021	28,021	28,021	28,021	28,021	28,021	
47									28,021	28,021	28,021	28,021	28,021	28,021	28,021	28,021	28,021	28,021	28,021	28,021	28,021	28,021	28,021	
48									28,021	28,021	28,021	28,021	28,021	28,021	28,021	28,021	28,021	28,021	28,021	28,021	28,021	28,021	28,021	
49									28,021	28,021	28,021	28,021	28,021	28,021	28,021	28,021	28,021	28,021	28,021	28,021	28,021	28,021	28,021	

Номера и диаметры D₁ зубьев

Продолжение табл. 3

Обозначение протяжки	Размеры в мм										2403-0669 2403-0671	2403-0672 2403-0673	2403-0674 2403-0675			
	2403-0652 2403-0653	2403-0654 2403-0655	2403-0656 2403-0657	2403-0658 2403-0659	2403-0661 2403-0662	2403-0663 2403-0664	2403-0665	2403-0666	2403-0667 2403-0668	2403-0669 2403-0671						
Сочетание полей допуска ков D и e											H8—H11H					
											H7—9H					
D × H											32 × 2			35 × 2		
											H8—H11H			H7—9H		
1	26,000	26,000	26,000	26,000	26,000	28,000	28,000	28,000	28,000	28,000	31,000	31,000	31,000	31,000		
2	26,120	26,120	26,110	26,110	28,100	28,100	28,100	28,100	28,100	31,100	31,100	31,110	31,110			
3	26,240	26,240	26,220	26,220	28,200	28,200	28,200	28,200	28,200	31,200	31,200	31,220	31,220			
4	26,360	26,360	26,330	26,330	28,300	28,300	28,300	28,300	28,300	31,300	31,300	31,330	31,330			
5	26,480	26,480	26,440	26,440	28,400	28,400	28,400	28,400	28,400	31,400	31,400	31,440	31,440			
6	26,600	26,600	26,550	26,550	28,500	28,500	28,500	28,500	28,500	31,500	31,500	31,550	31,550			
7	26,720	26,720	26,660	26,660	28,600	28,600	28,600	28,600	28,600	31,600	31,600	31,660	31,660			
8	26,840	26,840	26,770	26,770	28,700	28,700	28,700	28,700	28,700	31,700	31,700	31,770	31,770			
9	26,810	26,810	26,880	26,880	28,800	28,800	28,800	28,800	28,800	31,800	31,800	31,880	31,880			
10	26,930	26,930	26,920	26,920	28,900	28,900	28,900	28,900	28,900	31,770	31,770	31,850	31,850			
11	27,050	27,050	26,960	26,960	28,870	28,870	29,000	29,000	29,000	31,870	31,870	31,960	31,960			
12	27,170	27,170	27,090	27,090	28,970	28,970	28,970	28,970	28,970	31,970	31,970	32,070	32,070			
13	27,290	27,290	27,220	27,220	29,070	29,070	29,070	29,070	29,070	32,070	32,070	32,180	32,180			
14	27,410	27,410	27,350	27,350	29,170	29,170	29,170	29,170	29,170	32,170	32,170	32,290	32,290			
15	27,530	27,530	27,480	27,480	29,270	29,270	29,270	29,270	29,270	32,270	32,270	32,400	32,400			
16	27,650	27,650	27,610	27,610	29,370	29,370	29,370	29,370	29,370	32,370	32,370	32,510	32,510			
17	27,770	27,770	27,740	27,740	29,470	29,470	29,470	29,470	29,470	32,470	32,470	32,620	32,620			
18	27,890	27,890	27,870	27,870	29,570	29,570	29,570	29,570	29,570	32,570	32,570	32,730	32,730			
19	28,010	28,010	28,000	28,000	29,670	29,670	29,670	29,670	29,670	32,670	32,670	32,840	32,840			
20	28,130	28,130	28,130	28,130	29,770	29,770	29,770	29,770	29,770	32,770	32,770	32,950	32,950			
21	28,250	28,250	28,260	28,260	29,870	29,870	29,870	29,870	29,870	32,870	32,870	33,060	33,060			
22	28,370	28,370	28,390	28,390	29,970	29,970	29,970	29,970	29,970	32,970	32,970	33,170	33,170			
23	28,490	28,490	28,520	28,520	30,070	30,070	30,070	30,070	30,070	33,070	33,070	33,280	33,280			
24	28,610	28,610	28,650	28,650	30,170	30,170	30,170	30,170	30,170	33,170	33,170	33,390	33,390			
25	28,730	28,730	28,780	28,780	30,270	30,270	30,270	30,270	30,270	33,270	33,270	33,500	33,500			
26	28,850	28,850	28,910	28,910	30,370	30,370	30,370	30,370	30,370	33,370	33,370	33,610	33,610			
27	28,970	28,970	29,040	29,040	30,470	30,470	30,470	30,470	30,470	33,470	33,470	33,720	33,720			

Номера и диаметры D₁ зубьев

Шлицевых

Фасочных

Черновых и переходных

Продолжение табл. 3

Размеры в мм

Обозначение прогнжки	24С3-0652 2403-0653		2403-0654 2403-0655		2403-0656 2403-0657		2403-0658 2403-0659		2403-0661 2403-0662		2403-0663 2403-0664		2403-0665 2403-0666		2403-0667 2403-0668		2403-0669 2403-0671		2403-0672 2403-0673		2403-0674 2403-0675		
	Н7-9Н		Н8-11Н		Н7-9Н		Н8-11Н		Н7-9Н		Н8-11Н		Н7-9Н		Н8-11Н		Н7-9Н		Н8-11Н		Н7-9Н		Н8-11Н
Сочетание полей допус- ков D и e	30×2																						
	35×2																						
D×m	30×2																						
28	29,090	29,090	29,170	29,170	29,170	29,170	29,170	29,170	30,570	30,570	30,570	30,570	30,570	30,570	30,570	33,570	33,570	33,570	33,830	33,830	33,830	33,830	33,830
29	29,210	29,210	29,300	29,300	29,300	29,300	29,300	29,300	30,670	30,670	30,670	30,670	30,670	30,670	30,670	33,670	33,670	33,670	33,940	33,940	33,940	33,940	33,940
30	29,330	29,330	29,430	29,430	29,430	29,430	29,430	29,430	30,770	30,770	30,770	30,770	30,770	30,770	30,770	33,770	33,770	33,770	34,050	34,050	34,050	34,050	34,050
31	29,450	29,450	29,560	29,560	29,560	29,560	29,560	29,560	30,870	30,870	30,870	30,870	30,870	30,870	30,870	33,870	33,870	33,870	34,160	34,160	34,160	34,160	34,160
32	29,570	29,570	29,690	29,690	29,690	29,690	29,690	29,690	30,970	30,970	30,970	30,970	30,970	30,970	30,970	33,970	33,970	33,970	34,270	34,270	34,270	34,270	34,270
33	29,690	29,690	29,820	29,820	29,820	29,820	29,820	29,820	31,070	31,070	31,070	31,070	31,070	31,070	31,070	34,070	34,070	34,070	34,380	34,380	34,380	34,380	34,380
34	29,810	29,810	29,900	29,900	29,900	29,900	29,900	29,900	31,170	31,170	31,170	31,170	31,170	31,170	31,170	34,170	34,170	34,170	34,490	34,490	34,490	34,490	34,490
35	29,890	29,890	29,940	29,940	29,940	29,940	29,940	29,940	31,270	31,270	31,270	31,270	31,270	31,270	31,270	34,270	34,270	34,270	34,600	34,600	34,600	34,600	34,600
36	29,940	29,940	29,970	29,970	29,970	29,970	29,970	29,970	31,370	31,370	31,370	31,370	31,370	31,370	31,370	34,370	34,370	34,370	34,710	34,710	34,710	34,710	34,710
37	29,970	29,970	29,990	29,990	29,990	29,990	30,000	30,000	31,470	31,470	31,470	31,470	31,470	31,470	31,470	34,470	34,470	34,470	34,820	34,820	34,820	34,820	34,820
38	29,990	30,000	30,010	30,010	30,010	30,010	30,020	30,020	31,570	31,570	31,570	31,570	31,570	31,570	31,570	34,570	34,570	34,570	34,900	34,900	34,900	34,900	34,900
39	30,010	30,020	30,021	30,021	30,021	30,021	30,033	30,033	31,670	31,670	31,670	31,670	31,670	31,670	31,670	34,670	34,670	34,670	34,940	34,940	34,940	34,940	34,940
40	30,021	30,033							31,770	31,770	31,770	31,770	31,770	31,770	31,770	34,770	34,770	34,770	34,970	34,970	34,970	34,970	34,970
41									31,870	31,870	31,870	31,870	31,870	31,870	31,870	34,870	34,870	34,870	34,990	34,990	34,990	34,990	34,990
42			30,021	30,021	30,021	30,021	30,033	30,033	31,930	31,930	31,930	31,930	31,930	31,930	31,930	34,930	34,930	34,930	35,000	35,000	35,000	35,000	35,000
43	30,021	30,033							31,970	31,970	31,970	31,970	31,970	31,970	31,970	34,970	34,970	34,970	35,010	35,010	35,010	35,010	35,010
44									31,990	31,990	31,990	31,990	31,990	31,990	31,990	34,990	34,990	34,990	35,020	35,020	35,020	35,020	35,020
45									32,010	32,010	32,010	32,010	32,010	32,010	32,010	35,010	35,010	35,010	35,025	35,025	35,025	35,025	35,025
46									32,025	32,025	32,025	32,025	32,025	32,025	32,025	35,025	35,025	35,025	35,039	35,039	35,039	35,039	35,039
47																							
48																							
49																							
50																							
51																							
52																							

Номера и диаметры D₁ зубьев

Продолжение табл. 3

Размеры в мм

Обозначение прокладки	H7-9H		H8-11H		H7-9H		H8-11H		H7-9H		H8-11H		H7-9H		H8-11H	
	2403-0676 2403-0677	2403-0678 2403-0679	2403-0681 2403-0682	2403-0683 2403-0684	2403-0685 2403-0685 2403-0689 2403-0691	2403-0687 2403-0688 2403-0692 2403-0693	2403-0694 2403-0695 2403-0698 2403-0699	2403-0696 2403-0697 2403-0701 2403-0702	2403-0703 2403-0704	2403-0705 2403-0706	2403-0707 2403-0708	2403-0709 2403-0711				
Сочетание полей допуска D и e	H7-9H		H7-9H		H8-11H		H7-9H		H7-9H		H8-11H		H7-9H		H8-11H	
	H7-9H		H7-9H		H8-11H		H7-9H		H7-9H		H8-11H		H7-9H		H8-11H	
D x n	38x2															
	40x2				42x2				45x2							
1	34,000	34,000	34,000	34,000	36,000	36,000	38,000	38,000	41,000	41,000	41,000	41,000	41,000	41,000	41,000	41,000
2	34,120	34,120	34,140	34,140	36,120	36,120	38,130	38,130	41,120	41,120	41,120	41,120	41,120	41,120	41,130	41,130
3	34,240	34,240	34,280	34,280	36,240	36,240	38,260	38,260	41,240	41,240	41,240	41,240	41,240	41,240	41,260	41,260
4	34,360	34,360	34,420	34,420	36,360	36,360	38,390	38,390	41,360	41,360	41,360	41,360	41,360	41,360	41,390	41,390
5	34,480	34,480	34,560	34,560	36,480	36,480	38,520	38,520	41,480	41,480	41,480	41,480	41,480	41,480	41,520	41,520
6	34,600	34,600	34,700	34,700	36,600	36,600	38,650	38,650	41,600	41,600	41,600	41,600	41,600	41,600	41,650	41,650
7	34,720	34,720	34,840	34,840	36,720	36,720	38,780	38,780	41,720	41,720	41,720	41,720	41,720	41,720	41,780	41,780
8	34,840	34,840	34,980	34,980	36,840	36,840	38,910	38,910	41,840	41,840	41,840	41,840	41,840	41,840	41,910	41,910
9	34,960	34,960	34,950	34,950	36,960	36,960	38,880	38,880	41,810	41,810	41,810	41,810	41,810	41,810	41,880	41,880
10	34,930	34,930	35,090	35,090	36,930	36,930	39,010	39,010	41,930	41,930	41,930	41,930	41,930	42,010	42,010	42,010
11	35,050	35,050	35,230	35,230	37,050	37,050	39,140	39,140	42,050	42,050	42,050	42,050	42,050	42,140	42,140	42,140
12	35,170	35,170	35,370	35,370	37,170	37,170	39,270	39,270	42,170	42,170	42,170	42,170	42,170	42,270	42,270	42,270
13	35,290	35,290	35,510	35,510	37,290	37,290	39,400	39,400	42,290	42,290	42,290	42,290	42,290	42,400	42,400	42,400
14	35,410	35,410	35,650	35,650	37,410	37,410	39,530	39,530	42,410	42,410	42,410	42,410	42,410	42,530	42,530	42,530
15	35,530	35,530	35,790	35,790	37,530	37,530	39,660	39,660	42,530	42,530	42,530	42,530	42,530	42,660	42,660	42,660
16	35,650	35,650	35,930	35,930	37,650	37,650	39,790	39,790	42,650	42,650	42,650	42,650	42,650	42,790	42,790	42,790
17	35,770	35,770	36,070	36,070	37,770	37,770	39,920	39,920	42,770	42,770	42,770	42,770	42,770	42,920	42,920	42,920
18	35,890	35,890	36,210	36,210	37,890	37,890	40,050	40,050	42,890	42,890	42,890	42,890	42,890	43,050	43,050	43,050
19	36,010	36,010	36,350	36,350	38,010	38,010	40,180	40,180	43,010	43,010	43,010	43,010	43,010	43,180	43,180	43,180
20	36,130	36,130	36,490	36,490	38,130	38,130	40,310	40,310	43,130	43,130	43,130	43,130	43,130	43,310	43,310	43,310
21	36,250	36,250	36,630	36,630	38,250	38,250	40,440	40,440	43,250	43,250	43,250	43,250	43,250	43,440	43,440	43,440
22	36,370	36,370	36,770	36,770	38,370	38,370	40,570	40,570	43,370	43,370	43,370	43,370	43,370	43,570	43,570	43,570
23	36,490	36,490	36,910	36,910	38,490	38,490	40,700	40,700	43,490	43,490	43,490	43,490	43,490	43,700	43,700	43,700

Номера и диаметры D₂ зубьев

фасочных

черновых и переходных

шлицевых

Продолжение табл. 3

Обозначение протяжки	Размеры в мм										2403-0709 2403-0711	
	2403-0676 2403-0677	2403-0678 2403-0679	2403-0681 2403-0682	2403-0683 2403-0684	2403-0685 2403-0686 2403-0689 2403-0691	2403-0687 2403-0688 2403-0692 2403-0693	2403-0694 2403-0695 2403-0698 2403-0699	2403-0696 2403-0697 2403-0701 2403-0702	2403-0703 2403-0704	2403-0705 2403-0706		2403-0707 2403-0708
Сочетание полей допус- ков D и e	D × m										H8—11H	
	H7—9H	H8—11H	H7—9H	H8—11H	H7—9H	H8—11H	H7—9H	H8—11H	H7—9H	H8—11H		H7—9H
D × m	38 × 2										45 × 2	
	40 × 2					42 × 2						
24	36,610	36,610	37,050	37,050	38,610	38,610	40,830	40,830	43,610	43,610	43,830	43,830
25	36,730	36,730	37,190	37,190	38,730	38,730	40,960	40,960	43,730	43,730	43,960	43,960
26	36,850	36,850	37,330	37,330	38,850	38,850	41,090	41,090	43,850	43,850	44,090	44,090
27	36,970	36,970	37,470	37,470	38,970	38,970	41,220	41,220	43,970	43,970	44,220	44,220
28	37,090	37,090	37,610	37,610	39,090	39,090	41,350	41,350	44,090	44,090	44,350	44,350
29	37,210	37,210	37,750	37,750	39,210	39,210	41,480	41,480	44,210	44,210	44,480	44,480
30	37,330	37,330	37,870	37,870	39,330	39,330	41,610	41,610	44,330	44,330	44,610	44,610
31	37,450	37,450	37,930	37,930	39,450	39,450	41,740	41,740	44,450	44,450	44,740	44,740
32	37,570	37,570	37,970	37,970	39,570	39,570	41,870	41,870	44,570	44,570	44,870	44,870
33	37,690	37,690	37,990	38,000	39,690	39,690	41,940	41,940	44,690	44,690	44,940	44,940
34	37,810	37,810	38,010	38,020	39,810	39,810	41,970	41,970	44,810	44,810	44,970	44,970
35	37,890	37,890	38,025	38,039	39,890	39,890	41,990	42,000	44,890	44,890	44,990	45,000
36	37,940	37,940	38,025	38,039	39,940	39,940	42,010	42,020	44,940	44,940	45,010	45,020
37	37,970	37,970	38,025	38,039	39,970	39,970	42,025	42,039	44,970	44,970	45,025	45,039
38	37,990	38,000	38,025	38,039	39,990	40,000			44,990	45,000		
39	38,010	38,020	38,025	38,039	40,010	40,020			45,010	45,020		
40	38,025	38,039	38,025	38,039	40,025	40,039	42,025	42,039	45,025	45,039	45,025	45,039
41												
42												
43	38,025	38,039			40,025	40,039			45,025	45,039		
44												
45												
46												

Номера и диаметры D, зубьев

Продолжение табл. 3

Размеры в мм

Обозначение прокатки	2403-0712 2403-0713		2403-0714 2403-0715		2403-0716 2403-0717		2403-0718 2403-0719		2403-0721 2403-0722		2403-0723 2403-0724		2403-0725 2403-0726		2403-0727 2403-0728		2403-0729 2403-0731		2403-0732 2403-0733		2403-0734 2403-0735		2403-0736 2403-0737		
	Н7—9Н		Н8—11Н		Н7—9Н		Н8—11Н		Н7—9Н		Н8—11Н		Н7—9Н		Н8—11Н		Н7—9Н		Н8—11Н		Н7—9Н		Н8—11Н		Н7—9Н
Советские полей допус- ков D и e	50X2																								
	52X2																								
D X m	48X2																								
	48X2																								
1	44,000	44,000	44,000	44,000	44,000	44,000	44,000	44,000	44,000	46,000	46,000	46,000	46,000	46,000	46,000	46,000	46,000	48,000	48,000	48,000	48,000	48,000	48,000	48,000	48,000
2	44,120	44,120	44,120	44,130	44,130	44,130	44,130	44,130	44,130	46,120	46,120	46,120	46,120	46,120	46,120	46,120	46,120	48,120	48,120	48,120	48,120	48,120	48,120	48,120	48,120
3	44,240	44,240	44,240	44,260	44,260	44,260	44,260	44,260	44,260	46,240	46,240	46,240	46,240	46,240	46,240	46,240	46,240	48,240	48,240	48,240	48,240	48,240	48,240	48,240	48,240
4	44,360	44,360	44,360	44,390	44,390	44,390	44,390	44,390	44,390	46,360	46,360	46,360	46,360	46,360	46,360	46,360	46,360	48,360	48,360	48,360	48,360	48,360	48,360	48,360	48,360
5	44,480	44,480	44,480	44,520	44,520	44,520	44,520	44,520	44,520	46,480	46,480	46,480	46,480	46,480	46,480	46,480	46,480	48,480	48,480	48,480	48,480	48,480	48,480	48,480	48,480
6	44,600	44,600	44,600	44,650	44,650	44,650	44,650	44,650	44,650	46,600	46,600	46,600	46,600	46,600	46,600	46,600	46,600	48,600	48,600	48,600	48,600	48,600	48,600	48,600	48,600
7	44,720	44,720	44,720	44,780	44,780	44,780	44,780	44,780	44,780	46,720	46,720	46,720	46,720	46,720	46,720	46,720	46,720	48,720	48,720	48,720	48,720	48,720	48,720	48,720	48,720
8	44,840	44,840	44,840	44,910	44,910	44,910	44,910	44,910	44,910	46,840	46,840	46,840	46,840	46,840	46,840	46,840	46,840	48,840	48,840	48,840	48,840	48,840	48,840	48,840	48,840
9	44,810	44,810	44,810	44,880	44,880	44,880	44,880	44,880	44,880	46,810	46,810	46,810	46,810	46,810	46,810	46,810	46,810	48,810	48,810	48,810	48,810	48,810	48,810	48,810	48,810
10	44,930	44,930	44,930	45,010	45,010	45,010	45,010	45,010	45,010	46,930	46,930	46,930	46,930	46,930	46,930	46,930	46,930	48,930	48,930	48,930	48,930	48,930	48,930	48,930	48,930
11	45,050	45,050	45,050	45,140	45,140	45,140	45,140	45,140	45,140	47,050	47,050	47,050	47,050	47,050	47,050	47,050	47,050	49,050	49,050	49,050	49,050	49,050	49,050	49,050	49,050
12	45,170	45,170	45,170	45,270	45,270	45,270	45,270	45,270	45,270	47,170	47,170	47,170	47,170	47,170	47,170	47,170	47,170	49,170	49,170	49,170	49,170	49,170	49,170	49,170	49,170
13	45,290	45,290	45,290	45,400	45,400	45,400	45,400	45,400	45,400	47,290	47,290	47,290	47,290	47,290	47,290	47,290	47,290	49,290	49,290	49,290	49,290	49,290	49,290	49,290	49,290
14	45,410	45,410	45,410	45,530	45,530	45,530	45,530	45,530	45,530	47,410	47,410	47,410	47,410	47,410	47,410	47,410	47,410	49,410	49,410	49,410	49,410	49,410	49,410	49,410	49,410
15	45,530	45,530	45,530	45,660	45,660	45,660	45,660	45,660	45,660	47,530	47,530	47,530	47,530	47,530	47,530	47,530	47,530	49,530	49,530	49,530	49,530	49,530	49,530	49,530	49,530
16	45,650	45,650	45,650	45,790	45,790	45,790	45,790	45,790	45,790	47,650	47,650	47,650	47,650	47,650	47,650	47,650	47,650	49,650	49,650	49,650	49,650	49,650	49,650	49,650	49,650
17	45,770	45,770	45,770	45,920	45,920	45,920	45,920	45,920	45,920	47,770	47,770	47,770	47,770	47,770	47,770	47,770	47,770	49,770	49,770	49,770	49,770	49,770	49,770	49,770	49,770
18	45,890	45,890	45,890	46,050	46,050	46,050	46,050	46,050	46,050	47,890	47,890	47,890	47,890	47,890	47,890	47,890	47,890	49,890	49,890	49,890	49,890	49,890	49,890	49,890	49,890
19	46,010	46,010	46,010	46,180	46,180	46,180	46,180	46,180	46,180	48,010	48,010	48,010	48,010	48,010	48,010	48,010	48,010	50,010	50,010	50,010	50,010	50,010	50,010	50,010	50,010
20	46,130	46,130	46,130	46,310	46,310	46,310	46,310	46,310	46,310	48,130	48,130	48,130	48,130	48,130	48,130	48,130	48,130	50,130	50,130	50,130	50,130	50,130	50,130	50,130	50,130
21	46,250	46,250	46,250	46,440	46,440	46,440	46,440	46,440	46,440	48,250	48,250	48,250	48,250	48,250	48,250	48,250	48,250	50,250	50,250	50,250	50,250	50,250	50,250	50,250	50,250
22	46,370	46,370	46,370	46,570	46,570	46,570	46,570	46,570	46,570	48,370	48,370	48,370	48,370	48,370	48,370	48,370	48,370	50,370	50,370	50,370	50,370	50,370	50,370	50,370	50,370
23	46,490	46,490	46,490	46,700	46,700	46,700	46,700	46,700	46,700	48,490	48,490	48,490	48,490	48,490	48,490	48,490	48,490	50,490	50,490	50,490	50,490	50,490	50,490	50,490	50,490

Номера и диаметры D_г зыбев

Шлицевых

Фасочных

Черновых и переходных

D X m

Размеры в мм

Обозначение протяжки	2403-0712 2403-0713		2403-0714 2403-0715		2403-0716 2403-0717		2403-0718 2403-0719		2403-0721 2403-0722		2403-0723 2403-0724		2403-0725 2403-0726		2403-0727 2403-0728		2403-0729 2403-0731		2403-0732 2403-0733		2403-0734 2403-0735		2403-0736 2403-0737	
	H7—9H		H8—11H		H7—9H		H8—11H		H7—9H		H8—11H		H7—9H		H8—11H		H7—9H		H8—11H		H7—9H		H8—11H	
Сочетание полей допус- ков D и e	H7—9H		H8—11H		H7—9H		H8—11H		H7—9H		H8—11H		H7—9H		H8—11H		H7—9H		H8—11H		H7—9H		H8—11H	
	H7—9H		H8—11H		H7—9H		H8—11H		H7—9H		H8—11H		H7—9H		H8—11H		H7—9H		H8—11H		H7—9H		H8—11H	
D X m	48 X 2		48 X 2		48 X 2		48 X 2		50 X 2		50 X 2		50 X 2		52 X 2		52 X 2		52 X 2		52 X 2		52 X 2	
	48 X 2		48 X 2		48 X 2		48 X 2		50 X 2		50 X 2		50 X 2		52 X 2		52 X 2		52 X 2		52 X 2		52 X 2	
24	46,610	46,610	46,610	46,830	46,830	46,830	46,830	46,830	48,610	48,610	48,610	48,610	49,270	49,270	49,270	49,270	50,610	50,610	50,610	50,610	51,270	51,270	51,270	51,270
25	46,730	46,730	46,730	46,960	46,960	46,960	46,960	46,960	48,730	48,730	48,730	48,730	49,420	49,420	49,420	49,420	50,730	50,730	50,730	50,730	51,420	51,420	51,420	51,420
26	46,850	46,850	46,850	47,090	47,090	47,090	47,090	47,090	48,850	48,850	48,850	48,850	49,570	49,570	49,570	49,570	50,850	50,850	50,850	50,850	51,570	51,570	51,570	51,570
27	46,970	46,970	46,970	47,220	47,220	47,220	47,220	47,220	48,970	48,970	48,970	48,970	49,720	49,720	49,720	49,720	50,970	50,970	50,970	50,970	51,720	51,720	51,720	51,720
28	47,090	47,090	47,090	47,350	47,350	47,350	47,350	47,350	49,090	49,090	49,090	49,090	49,840	49,840	49,840	49,840	51,090	51,090	51,090	51,090	51,840	51,840	51,840	51,840
29	47,210	47,210	47,210	47,480	47,480	47,480	47,480	47,480	49,210	49,210	49,210	49,210	49,900	49,900	49,900	49,900	51,210	51,210	51,210	51,210	51,900	51,900	51,900	51,900
30	47,330	47,330	47,330	47,610	47,610	47,610	47,610	47,610	49,330	49,330	49,330	49,330	49,940	49,940	49,940	49,940	51,330	51,330	51,330	51,330	51,940	51,940	51,940	51,940
31	47,450	47,450	47,450	47,740	47,740	47,740	47,740	47,740	49,450	49,450	49,450	49,450	49,970	49,970	49,970	49,970	51,450	51,450	51,450	51,450	51,970	51,970	51,970	51,970
32	47,570	47,570	47,570	47,870	47,870	47,870	47,870	47,870	49,570	49,570	49,570	49,570	49,990	49,990	50,000	50,000	51,570	51,570	51,570	51,570	52,000	52,000	52,000	52,000
33	47,690	47,690	47,690	47,940	47,940	47,940	47,940	47,940	49,690	49,690	49,690	49,690	50,010	50,010	50,020	50,020	51,690	51,690	51,690	51,690	52,025	52,025	52,025	52,025
34	47,810	47,810	47,810	47,970	47,970	47,970	47,970	47,970	49,810	49,810	49,810	49,810	50,025	50,025	50,039	50,039	51,810	51,810	51,810	51,810	52,030	52,030	52,030	52,030
35	47,890	47,890	47,890	48,000	48,000	48,000	48,000	48,000	49,890	49,890	49,890	49,890	50,025	50,025	50,039	50,039	51,890	51,890	51,890	51,890	52,030	52,030	52,030	52,030
36	47,940	47,940	47,940	48,020	48,020	48,020	48,020	48,020	49,940	49,940	49,940	49,940	50,025	50,025	50,039	50,039	51,940	51,940	51,940	51,940	52,030	52,030	52,030	52,030
37	47,970	47,970	47,970	48,039	48,039	48,039	48,039	48,039	49,970	49,970	49,970	49,970	50,025	50,025	50,039	50,039	51,970	51,970	51,970	51,970	52,030	52,030	52,030	52,030
38	47,990	48,000	48,000	48,039	48,039	48,039	48,039	48,039	49,990	49,990	49,990	49,990	50,025	50,025	50,039	50,039	51,990	51,990	51,990	51,990	52,030	52,030	52,030	52,030
39	48,010	48,020	48,020	48,039	48,039	48,039	48,039	48,039	50,010	50,010	50,010	50,010	50,025	50,025	50,039	50,039	52,010	52,010	52,010	52,010	52,030	52,030	52,030	52,030
40	48,025	48,039	48,039	48,039	48,039	48,039	48,039	48,039	50,025	50,025	50,025	50,025	50,025	50,025	50,039	50,039	52,030	52,030	52,030	52,030	52,030	52,030	52,030	52,030
41	48,025	48,039	48,039	48,039	48,039	48,039	48,039	48,039	50,025	50,025	50,025	50,025	50,025	50,025	50,039	50,039	52,030	52,030	52,030	52,030	52,030	52,030	52,030	52,030
42	48,025	48,039	48,039	48,039	48,039	48,039	48,039	48,039	50,025	50,025	50,025	50,025	50,025	50,025	50,039	50,039	52,030	52,030	52,030	52,030	52,030	52,030	52,030	52,030
43	48,025	48,039	48,039	48,039	48,039	48,039	48,039	48,039	50,025	50,025	50,025	50,025	50,025	50,025	50,039	50,039	52,030	52,030	52,030	52,030	52,030	52,030	52,030	52,030
44	48,025	48,039	48,039	48,039	48,039	48,039	48,039	48,039	50,025	50,025	50,025	50,025	50,025	50,025	50,039	50,039	52,030	52,030	52,030	52,030	52,030	52,030	52,030	52,030
45	48,025	48,039	48,039	48,039	48,039	48,039	48,039	48,039	50,025	50,025	50,025	50,025	50,025	50,025	50,039	50,039	52,030	52,030	52,030	52,030	52,030	52,030	52,030	52,030
46	48,025	48,039	48,039	48,039	48,039	48,039	48,039	48,039	50,025	50,025	50,025	50,025	50,025	50,025	50,039	50,039	52,030	52,030	52,030	52,030	52,030	52,030	52,030	52,030

Номера и диаметры D₁ зубьев ШЛИЦЕВЫХ

ЧЕРНОВЫХ И ПЕРЕХОДНЫХ

ЧИСТОВЫХ

КАПИТРУЮЩИХ

Продолжение табл. 3

Размеры в мм

Обозначение протяжки	55X2		60X2		65X2		70X2		2403-0765 2403-0766	2403-0767 2403-0768	2403-0769 2403-0771	2403-0772 2403-0773	
	Н7—9Н	Н8—11Н	Н7—9Н	Н8—11Н	Н7—9Н	Н8—11Н	Н7—9Н	Н8—11Н					
Сочетание полей допус- ков D и e	2403-0738 2403-0739 2403-0743 2403-0744	2403-0741 2403-0742 2403-0745 2403-0746	2403-0747 2403-0748 2403-0752 2403-0753	2403-0749 2403-0751 2403-0754 2403-0755	2403-0756 2403-0757	2403-0758 2403-0759	2403-0761 2403-0762	2403-0763 2403-0764	2403-0765 2403-0766	2403-0767 2403-0768	2403-0769 2403-0771	2403-0772 2403-0773	
	Н7—9Н	Н8—11Н	Н7—9Н	Н8—11Н	Н7—9Н	Н8—11Н	Н7—9Н	Н8—11Н	Н7—9Н	Н8—11Н	Н7—9Н	Н8—11Н	
	D X m												
	1	51,000	51,000	56,000	56,000	61,000	61,000	61,000	61,000	66,000	66,000	66,000	66,000
	2	51,140	51,140	56,140	56,140	61,140	61,140	61,160	61,160	66,140	66,140	66,160	66,160
	3	51,280	51,280	56,280	56,280	61,280	61,280	61,320	61,320	66,280	66,280	66,320	66,320
	4	51,420	51,420	56,420	56,420	61,420	61,420	61,480	61,480	66,420	66,420	66,480	66,480
	5	51,560	51,560	56,560	56,560	61,560	61,560	61,640	61,640	66,560	66,560	66,640	66,640
	6	51,700	51,700	56,700	56,700	61,700	61,700	61,800	61,800	66,700	66,700	66,800	66,800
	7	51,840	51,840	56,840	56,840	61,840	61,840	61,960	61,960	66,840	66,840	66,960	66,960
	8	51,980	51,980	56,980	56,980	61,980	61,980	62,120	62,120	66,980	66,980	66,930	66,930
	9	51,950	51,950	56,950	56,950	61,950	61,950	62,090	62,090	66,950	66,950	67,090	67,090
	10	52,090	52,090	57,090	57,090	62,090	62,090	62,250	62,250	67,090	67,090	67,250	67,250
	11	52,230	52,230	57,230	57,230	62,230	62,230	62,410	62,410	67,230	67,230	67,410	67,410
	12	52,370	52,370	57,370	57,370	62,370	62,370	62,570	62,570	67,370	67,370	67,570	67,570
	13	52,510	52,510	57,510	57,510	62,510	62,510	62,730	62,730	67,510	67,510	67,730	67,730
	14	52,650	52,650	57,650	57,650	62,650	62,650	62,890	62,890	67,650	67,650	67,890	67,890
	15	52,790	52,790	57,790	57,790	62,790	62,790	63,050	63,050	67,790	67,790	68,050	68,050
	16	52,930	52,930	57,930	57,930	62,930	62,930	63,210	63,210	67,930	67,930	68,210	68,210
	17	53,070	53,070	58,070	58,070	63,070	63,070	63,370	63,370	68,070	68,070	68,370	68,370
18	53,210	53,210	58,210	58,210	63,210	63,210	63,530	63,530	68,210	68,210	68,530	68,530	
19	53,350	53,350	58,350	58,350	63,350	63,350	63,690	63,690	68,350	68,350	68,690	68,690	
20	53,490	53,490	58,490	58,490	63,490	63,490	63,850	63,850	68,490	68,490	68,850	68,850	
Фасонных													
черновых и переходных													
Шлифовых													
Номера и диаметры D _г зубьев													

Продолжение табл. 3

Обозначение протяжки	Размеры в мм										H7—9H	H8—11H	H7—9H	H8—11H	H7—9H	H8—11H	H7—9H	H8—11H	H7—9H	H8—11H										
	2403-0738 2403-0739 2403-0743 2403-0744	2403-0741 2403-0742 2403-0745 2403-0746	2403-0747 2403-0748 2403-0752 2403-0753	2403-0749 2403-0751 2403-0754 2403-0755	2403-0756 2403-0757	2403-0758 2403-0759	2403-0761 2403-0762	2403-0763 2403-0764	2403-0765 2403-0766	2403-0767 2403-0768											2403-0769 2403-0771	2403-0772 2403-0773								
D x m	55 x 2					60 x 2					65 x 2					70 x 2														
	21	53,630	53,630	58,630	58,630	63,630	63,630	64,010	64,010	64,010	68,630	68,630	69,010	69,010	69,010	69,010	69,010	69,010	69,010	69,010	69,010									
22	53,770	53,770	58,770	58,770	63,770	63,770	64,170	64,170	64,170	68,770	68,770	69,170	69,170	69,170	69,170	69,170	69,170	69,170	69,170	69,170										
23	53,910	53,910	58,910	58,910	63,910	63,910	64,330	64,330	64,330	68,910	68,910	69,330	69,330	69,330	69,330	69,330	69,330	69,330	69,330	69,330										
24	54,050	54,050	59,050	59,050	64,050	64,050	64,490	64,490	64,490	69,050	69,050	69,490	69,490	69,490	69,490	69,490	69,490	69,490	69,490	69,490										
25	54,190	54,190	59,190	59,190	64,190	64,190	64,650	64,650	64,650	69,190	69,190	69,650	69,650	69,650	69,650	69,650	69,650	69,650	69,650	69,650										
26	54,330	54,330	59,330	59,330	64,330	64,330	64,810	64,810	64,810	69,330	69,330	69,810	69,810	69,810	69,810	69,810	69,810	69,810	69,810	69,810										
27	54,470	54,470	59,470	59,470	64,470	64,470	64,890	64,890	64,890	69,470	69,470	69,890	69,890	69,890	69,890	69,890	69,890	69,890	69,890	69,890										
28	54,610	54,610	59,610	59,610	64,610	64,610	64,940	64,940	64,940	69,610	69,610	69,940	69,940	69,940	69,940	69,940	69,940	69,940	69,940	69,940										
29	54,750	54,750	59,750	59,750	64,750	64,750	64,970	64,970	64,970	69,750	69,750	69,970	69,970	69,970	69,970	69,970	69,970	69,970	69,970	69,970										
30	54,860	54,860	59,860	59,860	64,860	64,860	65,000	65,000	65,000	69,860	69,860	70,000	70,000	70,000	70,000	70,000	70,000	70,000	70,000	70,000										
31	54,930	54,930	59,930	59,930	64,930	64,930	65,025	65,025	65,025	69,930	69,930	70,025	70,025	70,025	70,025	70,025	70,025	70,025	70,025	70,025										
32	54,970	54,970	59,970	59,970	64,970	64,970	65,046	65,046	65,046	69,970	69,970	70,030	70,030	70,030	70,030	70,030	70,030	70,030	70,030	70,030										
33	54,990	55,030	59,990	60,000	64,990	65,000	65,025	65,025	65,025	69,990	70,000	70,025	70,025	70,025	70,025	70,025	70,025	70,025	70,025	70,025										
34	55,010	55,025	60,010	60,025	65,010	65,025	65,046	65,046	65,046	70,010	70,025	70,046	70,046	70,046	70,046	70,046	70,046	70,046	70,046	70,046										
35	55,030	55,046	60,030	60,046	65,030	65,046	65,046	65,046	65,046	70,030	70,046	70,046	70,046	70,046	70,046	70,046	70,046	70,046	70,046	70,046										
36																														
37																														
38	55,030	55,046	60,030	60,046	65,030	65,046	65,046	65,046	65,046	70,030	70,046	70,046	70,046	70,046	70,046	70,046	70,046	70,046	70,046	70,046										
39																														
40																														
41																														
	шлицевых										чистовых										калибрующих									
	Номера и диаметры D_1 зубьев																													
	черновых и переходных																													

Продолжение табл. 3

Размеры в мм

Обозначение протяжки	2403-0774 2403-0775		2403-0776 2403-0777		2403-0778 2403-0779		2403-0781 2403-0782		2403-0783 2403-0784		2403-0785 2403-0786		2403-0787 2403-0788		2403-0789 2403-0791		2403-0792 2403-0793		2403-0794 2403-0795		2403-0796		2403-0797			
	Н7—9Н	Н8—11Н	Н7—9Н	Н8—11Н	Н7—9Н	Н8—11Н	Н7—9Н	Н8—11Н	Н7—9Н	Н8—11Н	Н7—9Н	Н8—11Н	Н7—9Н	Н8—11Н	Н7—9Н	Н8—11Н	Н7—9Н	Н8—11Н	Н7—9Н	Н8—11Н	Н7—9Н	Н8—11Н	Н7—9Н	Н8—11Н		
DxM																										
75x2																										
80x2																										
35x2,5																										
1	71,000	71,000	71,000	71,000	71,000	71,000	71,000	71,000	76,000	76,000	76,000	76,000	76,000	76,000	76,000	76,000	76,000	76,000	76,000	76,000	76,000	76,000	76,000	76,000	76,000	76,000
2	71,140	71,140	71,140	71,160	71,160	71,160	71,160	71,160	76,140	76,140	76,140	76,140	76,140	76,140	76,140	76,140	76,140	76,140	76,140	76,140	76,140	76,140	76,140	76,140	76,140	76,140
3	71,280	71,280	71,280	71,320	71,320	71,320	71,320	71,320	76,280	76,280	76,280	76,280	76,280	76,280	76,280	76,280	76,280	76,280	76,280	76,280	76,280	76,280	76,280	76,280	76,280	76,280
4	71,420	71,420	71,420	71,480	71,480	71,480	71,480	71,480	76,420	76,420	76,420	76,420	76,420	76,420	76,420	76,420	76,420	76,420	76,420	76,420	76,420	76,420	76,420	76,420	76,420	76,420
5	71,560	71,560	71,560	71,640	71,640	71,640	71,640	71,640	76,560	76,560	76,560	76,560	76,560	76,560	76,560	76,560	76,560	76,560	76,560	76,560	76,560	76,560	76,560	76,560	76,560	76,560
6	71,700	71,700	71,700	71,800	71,800	71,800	71,800	71,800	76,700	76,700	76,700	76,700	76,700	76,700	76,700	76,700	76,700	76,700	76,700	76,700	76,700	76,700	76,700	76,700	76,700	76,700
7	71,840	71,840	71,840	71,960	71,960	71,960	71,960	71,960	76,840	76,840	76,840	76,840	76,840	76,840	76,840	76,840	76,840	76,840	76,840	76,840	76,840	76,840	76,840	76,840	76,840	76,840
8	71,810	71,810	71,810	71,930	71,930	71,930	71,930	71,930	76,980	76,980	76,980	76,980	76,980	76,980	76,980	76,980	76,980	76,980	76,980	76,980	76,980	76,980	76,980	76,980	76,980	76,980
9	71,950	71,950	71,950	72,090	72,090	72,090	72,090	72,090	76,950	76,950	76,950	76,950	76,950	76,950	76,950	76,950	76,950	76,950	76,950	76,950	76,950	76,950	76,950	76,950	76,950	76,950
10	72,090	72,090	72,090	72,250	72,250	72,250	72,250	72,250	77,090	77,090	77,090	77,090	77,090	77,090	77,090	77,090	77,090	77,090	77,090	77,090	77,090	77,090	77,090	77,090	77,090	77,090
11	72,230	72,230	72,230	72,410	72,410	72,410	72,410	72,410	77,230	77,230	77,230	77,230	77,230	77,230	77,230	77,230	77,230	77,230	77,230	77,230	77,230	77,230	77,230	77,230	77,230	77,230
12	72,370	72,370	72,370	72,570	72,570	72,570	72,570	72,570	77,370	77,370	77,370	77,370	77,370	77,370	77,370	77,370	77,370	77,370	77,370	77,370	77,370	77,370	77,370	77,370	77,370	77,370
13	72,510	72,510	72,510	72,730	72,730	72,730	72,730	72,730	77,510	77,510	77,510	77,510	77,510	77,510	77,510	77,510	77,510	77,510	77,510	77,510	77,510	77,510	77,510	77,510	77,510	77,510
14	72,650	72,650	72,650	72,890	72,890	72,890	72,890	72,890	77,650	77,650	77,650	77,650	77,650	77,650	77,650	77,650	77,650	77,650	77,650	77,650	77,650	77,650	77,650	77,650	77,650	77,650
15	72,790	72,790	72,790	73,050	73,050	73,050	73,050	73,050	77,790	77,790	77,790	77,790	77,790	77,790	77,790	77,790	77,790	77,790	77,790	77,790	77,790	77,790	77,790	77,790	77,790	77,790
16	72,930	72,930	72,930	73,210	73,210	73,210	73,210	73,210	77,930	77,930	77,930	77,930	77,930	77,930	77,930	77,930	77,930	77,930	77,930	77,930	77,930	77,930	77,930	77,930	77,930	77,930
17	73,070	73,070	73,070	73,370	73,370	73,370	73,370	73,370	78,070	78,070	78,070	78,070	78,070	78,070	78,070	78,070	78,070	78,070	78,070	78,070	78,070	78,070	78,070	78,070	78,070	78,070
18	73,210	73,210	73,210	73,530	73,530	73,530	73,530	73,530	78,210	78,210	78,210	78,210	78,210	78,210	78,210	78,210	78,210	78,210	78,210	78,210	78,210	78,210	78,210	78,210	78,210	78,210
19	73,350	73,350	73,350	73,690	73,690	73,690	73,690	73,690	78,350	78,350	78,350	78,350	78,350	78,350	78,350	78,350	78,350	78,350	78,350	78,350	78,350	78,350	78,350	78,350	78,350	78,350
20	73,490	73,490	73,490	73,850	73,850	73,850	73,850	73,850	78,490	78,490	78,490	78,490	78,490	78,490	78,490	78,490	78,490	78,490	78,490	78,490	78,490	78,490	78,490	78,490	78,490	78,490
21	73,630	73,630	73,630	74,010	74,010	74,010	74,010	74,010	78,630	78,630	78,630	78,630	78,630	78,630	78,630	78,630	78,630	78,630	78,630	78,630	78,630	78,630	78,630	78,630	78,630	78,630
Штифтовых																										
Черновых и переходных																										
Фасочных																										
Номера и диаметры D _г зубьев																										

Размеры в мм

Обозначение прокладки	2403-0774 2403-0775		2403-0776 2403-0777		2403-0778 2403-0779		2403-0781 2403-0782		2403-0783 2403-0784		2403-0785 2403-0786		2403-0787 2403-0788		2403-0789 2403-0791		2403-0792 2403-0793		2403-0794 2403-0795		2403-0796		2403-0797	
	H7—9H		H8—11H		H7—9H		H8—11H		H7—9H		H8—11H		H7—9H		H8—11H		H7—9H		H8—11H		H7—9H		H8—11H	
Сочетание полей допуска D и e	75×2		75×2		75×2		75×2		75×2		75×2		75×2		75×2		75×2		75×2		75×2		75×2	
	75,030		75,046		75,030		75,046		75,030		75,046		75,030		75,046		75,030		75,046		75,030		75,046	
22	73,770	73,770	74,170	74,170	74,170	74,170	74,170	74,170	78,770	78,770	78,770	78,770	78,970	78,970	78,970	78,970	78,970	31,960	31,960	31,960	32,160	32,160	32,160	32,160
23	73,910	73,910	74,330	74,330	74,330	74,330	74,330	74,330	78,910	78,910	78,910	78,910	79,120	79,120	79,120	79,120	79,120	32,060	32,060	32,060	32,270	32,270	32,270	32,270
24	74,050	74,050	74,490	74,490	74,490	74,490	74,490	74,490	79,050	79,050	79,050	79,050	79,270	79,270	79,270	79,270	79,270	32,160	32,160	32,160	32,380	32,380	32,380	32,380
25	74,190	74,190	74,650	74,650	74,650	74,650	74,650	74,650	79,190	79,190	79,190	79,190	79,420	79,420	79,420	79,420	79,420	32,260	32,260	32,260	32,490	32,490	32,490	32,490
26	74,330	74,330	74,810	74,810	74,810	74,810	74,810	74,810	79,330	79,330	79,330	79,330	79,570	79,570	79,570	79,570	79,570	32,360	32,360	32,360	32,600	32,600	32,600	32,600
27	74,470	74,470	74,890	74,890	74,890	74,890	74,890	74,890	79,470	79,470	79,470	79,470	79,720	79,720	79,720	79,720	79,720	32,460	32,460	32,460	32,710	32,710	32,710	32,710
28	74,610	74,610	74,940	74,940	74,940	74,940	74,940	74,940	79,610	79,610	79,610	79,610	79,870	79,870	79,870	79,870	79,870	32,560	32,560	32,560	32,820	32,820	32,820	32,820
29	74,750	74,750	74,970	74,970	74,970	74,970	74,970	74,970	79,750	79,750	79,750	79,750	79,940	79,940	79,940	79,940	79,940	32,660	32,660	32,660	32,930	32,930	32,930	32,930
30	74,860	74,860	75,000	75,000	75,000	75,000	75,000	75,000	79,860	79,860	79,860	79,860	79,970	79,970	79,970	79,970	79,970	32,760	32,760	32,760	33,040	33,040	33,040	33,040
31	74,930	74,930	75,025	75,025	75,025	75,025	75,025	75,025	79,930	79,930	79,930	79,930	80,000	80,000	80,000	80,000	80,000	32,860	32,860	32,860	33,150	33,150	33,150	33,150
32	74,970	74,970	75,030	75,030	75,030	75,030	75,030	75,030	79,970	79,970	79,970	79,970	80,025	80,025	80,025	80,025	80,025	32,960	32,960	32,960	33,260	33,260	33,260	33,260
33	74,990	75,000	75,046	75,046	75,046	75,046	75,046	75,046	80,000	80,000	80,000	80,000	80,030	80,030	80,030	80,030	80,030	33,060	33,060	33,060	33,370	33,370	33,370	33,370
34	75,010	75,025	75,046	75,046	75,046	75,046	75,046	75,046	80,010	80,010	80,010	80,010	80,046	80,046	80,046	80,046	80,046	33,160	33,160	33,160	33,480	33,480	33,480	33,480
35	75,030	75,046	75,046	75,046	75,046	75,046	75,046	75,046	80,030	80,030	80,030	80,030	80,046	80,046	80,046	80,046	80,046	33,260	33,260	33,260	33,590	33,590	33,590	33,590
36									80,030	80,030	80,030	80,030	80,046	80,046	80,046	80,046	80,046	33,360	33,360	33,360	33,700	33,700	33,700	33,700
37									80,030	80,030	80,030	80,030	80,046	80,046	80,046	80,046	80,046	33,460	33,460	33,460	33,810	33,810	33,810	33,810
38									80,030	80,030	80,030	80,030	80,046	80,046	80,046	80,046	80,046	33,560	33,560	33,560	33,920	33,920	33,920	33,920
39									80,030	80,030	80,030	80,030	80,046	80,046	80,046	80,046	80,046	33,660	33,660	33,660	34,030	34,030	34,030	34,030
40									80,030	80,030	80,030	80,030	80,046	80,046	80,046	80,046	80,046	33,760	33,760	33,760	34,140	34,140	34,140	34,140
41									80,030	80,030	80,030	80,030	80,046	80,046	80,046	80,046	80,046	33,860	33,860	33,860	34,250	34,250	34,250	34,250

Номера и диаметры D₂ зубьев шлицевых

Продолжение табл. 3

Размеры в мм

Обозначение проточки	2403-0774 2403-0775		2403-0776 2403-0777		2403-0778 2403-0779		2403-0781 2403-0782		2403-0783 2403-0784		2403-0785 2403-0786		2403-0787 2403-0788		2403-0789 2403-0791		2403-0792 2403-0793		2403-0794 2403-0795		2403-0796		2403-0797																							
	H7-9H		H8-11H		H7-9H		H8-11H		H7-9H		H8-11H		H7-9H		H8-11H		H7-9H		H8-11H		H7-9H		H8-11H																							
D X m																																														
42	75 X 2																						80 X 2		35 X 2,5																					
43	75 X 2																						80 X 2		35 X 2,5																					
44	75 X 2																						80 X 2		35 X 2,5																					
45	75 X 2																						80 X 2		35 X 2,5																					
46	75 X 2																						80 X 2		35 X 2,5																					
47	75 X 2																						80 X 2		35 X 2,5																					
48	75 X 2																						80 X 2		35 X 2,5																					
49	75 X 2																						80 X 2		35 X 2,5																					
50	75 X 2																						80 X 2		35 X 2,5																					
51	75 X 2																						80 X 2		35 X 2,5																					
52	75 X 2																						80 X 2		35 X 2,5																					
53	75 X 2																						80 X 2		35 X 2,5																					
54	75 X 2																						80 X 2		35 X 2,5																					
55	75 X 2																						80 X 2		35 X 2,5																					
56	75 X 2																						80 X 2		35 X 2,5																					
57	75 X 2																						80 X 2		35 X 2,5																					
58	75 X 2																						80 X 2		35 X 2,5																					
59	75 X 2																						80 X 2		35 X 2,5																					
60	75 X 2																						80 X 2		35 X 2,5																					
61	75 X 2																						80 X 2		35 X 2,5																					
62	75 X 2																						80 X 2		35 X 2,5																					

Номера и диаметры D_1 зубьев шлицевых

Продолжение табл. 3

Размеры в мм

Обозначение протяжки	2403-0798 2403-0799	Н7—9Н	2403-0801 2403-0802	Н8—11Н	2403-0803 2403-0804	Н7—9Н	2403-0805 2403-0806	Н8—11Н	40×2,5			42×3,5			45×2,5		
									2403-0807 2403-0808 2403-0812 2403-0813	2403-0809 2403-0811 2403-0814 2403-0815	2403-0816 2403-0817 2403-0821 2403-0822	2403-0818 2403-0819 2403-0823 2403-0824	2403-0825 2403-0826	2403-0827 2403-0828	2403-0829 2403-0831	2403-0832 2403-0833	
Сочетание полей допуска ков D и e		Н7—9Н	Н8—11Н	Н7—9Н	Н8—11Н	Н7—9Н	Н8—11Н	Н7—9Н	Н8—11Н	Н7—9Н	Н8—11Н	Н7—9Н	Н8—11Н	Н7—9Н	Н8—11Н		
D×m																	
1	33,000	33,000	33,000	33,000	33,000	35,000	37,000	40,000	40,000	40,000	40,000	40,000	40,000				
2	33,120	33,120	33,120	33,130	33,130	35,120	37,130	40,120	40,120	40,120	40,130	40,130	40,130				
3	33,240	33,240	33,240	33,260	33,260	35,240	37,260	40,240	40,240	40,240	40,260	40,260	40,260				
4	33,360	33,360	33,360	33,390	33,390	35,360	37,390	40,360	40,360	40,360	40,390	40,390	40,390				
5	33,480	33,480	33,480	33,520	33,520	35,480	37,520	40,480	40,480	40,480	40,520	40,520	40,520				
6	33,600	33,600	33,600	33,650	33,650	35,600	37,650	40,600	40,600	40,600	40,650	40,650	40,650				
7	33,720	33,720	33,720	33,780	33,780	35,720	37,780	40,720	40,720	40,720	40,780	40,780	40,780				
8	33,840	33,840	33,840	33,910	33,910	35,840	37,910	40,840	40,840	40,840	40,910	40,910	40,910				
9	33,960	33,960	33,960	34,040	34,040	35,960	38,040	40,960	40,960	40,960	41,040	41,040	41,040				
10	34,080	34,080	34,080	34,170	34,170	36,080	38,080	40,920	40,920	40,920	41,000	41,000	41,000				
11	34,040	34,040	34,040	34,130	34,130	36,040	38,130	41,040	41,040	41,040	41,130	41,130	41,130				
12	34,160	34,160	34,160	34,260	34,260	36,160	38,260	41,160	41,160	41,160	41,260	41,260	41,260				
13	34,280	34,280	34,280	34,390	34,390	36,280	38,390	41,280	41,280	41,280	41,390	41,390	41,390				
14	34,400	34,400	34,400	34,520	34,520	36,400	38,520	41,400	41,400	41,400	41,520	41,520	41,520				
15	34,520	34,520	34,520	34,650	34,650	36,520	38,650	41,520	41,520	41,520	41,650	41,650	41,650				
16	34,640	34,640	34,640	34,780	34,780	36,640	38,780	41,640	41,640	41,640	41,780	41,780	41,780				
17	34,760	34,760	34,760	34,910	34,910	36,760	38,910	41,760	41,760	41,760	41,910	41,910	41,910				
18	34,880	34,880	34,880	35,040	35,040	36,880	39,040	41,880	41,880	41,880	42,040	42,040	42,040				
19	35,000	35,000	35,000	35,170	35,170	37,000	39,170	42,000	42,000	42,000	42,170	42,170	42,170				
20	35,120	35,120	35,120	35,300	35,300	37,120	39,300	42,120	42,120	42,120	42,300	42,300	42,300				
21	35,240	35,240	35,240	35,430	35,430	37,240	39,430	42,240	42,240	42,240	42,430	42,430	42,430				
22	35,360	35,360	35,360	35,560	35,560	37,360	39,560	42,360	42,360	42,360	42,560	42,560	42,560				
23	35,480	35,480	35,480	35,690	35,690	37,480	39,690	42,480	42,480	42,480	42,690	42,690	42,690				
24	35,600	35,600	35,600	35,820	35,820	37,600	39,820	42,600	42,600	42,600	42,820	42,820	42,820				
25	35,720	35,720	35,720	35,950	35,950	37,720	39,950	42,720	42,720	42,720	42,950	42,950	42,950				
26	35,840	35,840	35,840	36,080	36,080	37,840	40,080	42,840	42,840	42,840	43,080	43,080	43,080				
27	35,960	35,960	35,960	36,210	36,210	37,960	40,210	42,960	42,960	42,960	43,210	43,210	43,210				

Номера и диаметры D₁ зубьев

Фасочных

Шлицевых

Черновых и переходных

Продолжение табл. 3

Обозначение прокладки	Размеры в мм								2403-0829 2403-0831	2403-0832 2403-0833				
	40×2,5				42×2,5						45×2,5			
	H7—9H		H8—11H		H7—9H		H8—11H				H7—9H		H8—11H	
2403-0738 2403-0739	H7—9H		H8—11H		H7—9H		H8—11H		H7—9H		H8—11H			
Сочетание полей допуска D и e	H7—9H		H8—11H		H7—9H		H8—11H		H7—9H		H8—11H			
	H7—9H		H8—11H		H7—9H		H8—11H		H7—9H		H8—11H			
D × m	38×2,5		40×2,5		42×2,5		45×2,5		42×2,5		45×2,5			
	38×2,5		40×2,5		42×2,5		45×2,5		42×2,5		45×2,5			
28	36,080	36,080	36,340	36,340	38,080	38,080	40,340	40,340	43,080	43,080	43,340	43,340		
29	36,200	36,200	36,470	36,470	38,200	38,200	40,470	40,470	43,200	43,200	43,470	43,470		
30	36,320	36,320	36,600	36,600	38,320	38,320	40,600	40,600	43,320	43,320	43,600	43,600		
31	36,440	36,440	36,730	36,730	38,440	38,440	40,730	40,730	43,440	43,440	43,730	43,730		
32	36,560	36,560	36,860	36,860	38,560	38,560	40,860	40,860	43,560	43,560	43,860	43,860		
33	36,680	36,680	36,990	36,990	38,680	38,680	40,990	40,990	43,680	43,680	43,990	43,990		
34	36,800	36,800	37,120	37,120	38,800	38,800	41,120	41,120	43,800	43,800	44,120	44,120		
35	36,920	36,920	37,250	37,250	38,920	38,920	41,250	41,250	43,920	43,920	44,250	44,250		
36	37,040	37,040	37,380	37,380	39,040	39,040	41,380	41,380	44,040	44,040	44,380	44,380		
37	37,160	37,160	37,510	37,510	39,160	39,160	41,510	41,510	44,160	44,160	44,510	44,510		
38	37,280	37,280	37,640	37,640	39,280	39,280	41,640	41,640	44,280	44,280	44,640	44,640		
39	37,400	37,400	37,770	37,770	39,400	39,400	41,770	41,770	44,400	44,400	44,770	44,770		
40	37,520	37,520	37,880	37,880	39,520	39,520	41,870	41,870	44,520	44,520	44,880	44,880		
41	37,640	37,640	37,940	37,940	39,640	39,640	41,930	41,930	44,640	44,640	44,940	44,940		
42	37,760	37,760	37,970	37,970	39,760	39,760	41,970	41,970	44,760	44,760	44,970	44,970		
43	37,880	37,880	38,000	38,000	39,880	39,880	42,000	42,000	44,880	44,880	45,000	45,000		
44	37,940	37,940	38,010	38,010	39,940	39,940	42,010	42,010	44,940	44,940	45,010	45,010		
45	37,970	37,970	38,025	38,025	39,970	39,970	42,025	42,025	44,970	44,970	45,025	45,025		
46	37,990	38,000			39,990	40,000			44,990	45,000				
47	38,010	38,020			40,010	40,020			45,010	45,020				
48	38,025	38,039			40,025	40,039			45,025	45,039				
49			38,025	38,039			42,039				45,025	45,039		
50														
51														
52														
53														
54														
Шлицевых														
Черновых и переходных														
Чистовых														
Калибрующихся														

Номера и диаметры D₁ зубьев

Размеры в мм

Обозначение прогнжки	2403-0834 2403-0835		2403-0836 2403-0837		2403-0838 2403-0839		2403-0841 2403-0842		2403-0843 2403-0844		2403-0845 2403-0846		2403-0847 2403-0848		2403-0849 2403-0851		2403-0852 2403-0853		2403-0854 2403-0855		2403-0856 2403-0857		2403-0858 2403-0859	
	Н7—9Н	Н8—11Н	Н7—9Н	Н8—11Н	Н7—9Н	Н8—11Н	Н7—9Н	Н8—11Н	Н7—9Н	Н8—11Н	Н7—9Н	Н8—11Н	Н7—9Н	Н8—11Н	Н7—9Н	Н8—11Н	Н7—9Н	Н8—11Н	Н7—9Н	Н8—11Н	Н7—9Н	Н8—11Н	Н7—9Н	Н8—11Н
Сочетание полей допуска ков D и e																								
DXm	48X2,5						50X2,5						52X2,5											
1	43,000	43,000	43,000	43,000	43,000	43,000	43,000	43,000	43,000	43,000	43,000	43,000	43,000	43,000	43,000	43,000	43,000	43,000	43,000	43,000	43,000	43,000	43,000	43,000
2	43,120	43,120	43,130	43,130	43,130	43,130	43,130	43,130	43,130	43,130	43,130	43,130	43,130	43,130	43,130	43,130	43,130	43,130	43,130	43,130	43,130	43,130	43,130	43,130
3	43,240	43,240	43,260	43,260	43,260	43,260	43,260	43,260	43,260	43,260	43,260	43,260	43,260	43,260	43,260	43,260	43,260	43,260	43,260	43,260	43,260	43,260	43,260	43,260
4	43,360	43,360	43,390	43,390	43,390	43,390	43,390	43,390	43,390	43,390	43,390	43,390	43,390	43,390	43,390	43,390	43,390	43,390	43,390	43,390	43,390	43,390	43,390	43,390
5	43,480	43,480	43,520	43,520	43,520	43,520	43,520	43,520	43,520	43,520	43,520	43,520	43,520	43,520	43,520	43,520	43,520	43,520	43,520	43,520	43,520	43,520	43,520	43,520
6	43,600	43,600	43,650	43,650	43,650	43,650	43,650	43,650	43,650	43,650	43,650	43,650	43,650	43,650	43,650	43,650	43,650	43,650	43,650	43,650	43,650	43,650	43,650	43,650
7	43,720	43,720	43,780	43,780	43,780	43,780	43,780	43,780	43,780	43,780	43,780	43,780	43,780	43,780	43,780	43,780	43,780	43,780	43,780	43,780	43,780	43,780	43,780	43,780
8	43,840	43,840	43,910	43,910	43,910	43,910	43,910	43,910	43,910	43,910	43,910	43,910	43,910	43,910	43,910	43,910	43,910	43,910	43,910	43,910	43,910	43,910	43,910	43,910
9	43,960	43,960	44,040	44,040	44,040	44,040	44,040	44,040	44,040	44,040	44,040	44,040	44,040	44,040	44,040	44,040	44,040	44,040	44,040	44,040	44,040	44,040	44,040	44,040
10	43,920	43,920	44,000	44,000	44,000	44,000	44,000	44,000	44,000	44,000	44,000	44,000	44,000	44,000	44,000	44,000	44,000	44,000	44,000	44,000	44,000	44,000	44,000	44,000
11	44,040	44,040	44,130	44,130	44,130	44,130	44,130	44,130	44,130	44,130	44,130	44,130	44,130	44,130	44,130	44,130	44,130	44,130	44,130	44,130	44,130	44,130	44,130	44,130
12	44,160	44,160	44,260	44,260	44,260	44,260	44,260	44,260	44,260	44,260	44,260	44,260	44,260	44,260	44,260	44,260	44,260	44,260	44,260	44,260	44,260	44,260	44,260	44,260
13	44,280	44,280	44,390	44,390	44,390	44,390	44,390	44,390	44,390	44,390	44,390	44,390	44,390	44,390	44,390	44,390	44,390	44,390	44,390	44,390	44,390	44,390	44,390	44,390
14	44,400	44,400	44,520	44,520	44,520	44,520	44,520	44,520	44,520	44,520	44,520	44,520	44,520	44,520	44,520	44,520	44,520	44,520	44,520	44,520	44,520	44,520	44,520	44,520
15	44,520	44,520	44,650	44,650	44,650	44,650	44,650	44,650	44,650	44,650	44,650	44,650	44,650	44,650	44,650	44,650	44,650	44,650	44,650	44,650	44,650	44,650	44,650	44,650
16	44,640	44,640	44,780	44,780	44,780	44,780	44,780	44,780	44,780	44,780	44,780	44,780	44,780	44,780	44,780	44,780	44,780	44,780	44,780	44,780	44,780	44,780	44,780	44,780
17	44,760	44,760	44,910	44,910	44,910	44,910	44,910	44,910	44,910	44,910	44,910	44,910	44,910	44,910	44,910	44,910	44,910	44,910	44,910	44,910	44,910	44,910	44,910	44,910
18	44,880	44,880	45,040	45,040	45,040	45,040	45,040	45,040	45,040	45,040	45,040	45,040	45,040	45,040	45,040	45,040	45,040	45,040	45,040	45,040	45,040	45,040	45,040	45,040
19	45,000	45,000	45,170	45,170	45,170	45,170	45,170	45,170	45,170	45,170	45,170	45,170	45,170	45,170	45,170	45,170	45,170	45,170	45,170	45,170	45,170	45,170	45,170	45,170
20	45,120	45,120	45,300	45,300	45,300	45,300	45,300	45,300	45,300	45,300	45,300	45,300	45,300	45,300	45,300	45,300	45,300	45,300	45,300	45,300	45,300	45,300	45,300	45,300
21	45,240	45,240	45,430	45,430	45,430	45,430	45,430	45,430	45,430	45,430	45,430	45,430	45,430	45,430	45,430	45,430	45,430	45,430	45,430	45,430	45,430	45,430	45,430	45,430
22	45,360	45,360	45,560	45,560	45,560	45,560	45,560	45,560	45,560	45,560	45,560	45,560	45,560	45,560	45,560	45,560	45,560	45,560	45,560	45,560	45,560	45,560	45,560	45,560
23	45,480	45,480	45,690	45,690	45,690	45,690	45,690	45,690	45,690	45,690	45,690	45,690	45,690	45,690	45,690	45,690	45,690	45,690	45,690	45,690	45,690	45,690	45,690	45,690
24	45,600	45,600	45,820	45,820	45,820	45,820	45,820	45,820	45,820	45,820	45,820	45,820	45,820	45,820	45,820	45,820	45,820	45,820	45,820	45,820	45,820	45,820	45,820	45,820
25	45,720	45,720	45,950	45,950	45,950	45,950	45,950	45,950	45,950	45,950	45,950	45,950	45,950	45,950	45,950	45,950	45,950	45,950	45,950	45,950	45,950	45,950	45,950	45,950
26	45,840	45,840	46,080	46,080	46,080	46,080	46,080	46,080	46,080	46,080	46,080	46,080	46,080	46,080	46,080	46,080	46,080	46,080	46,080	46,080	46,080	46,080	46,080	46,080
27	45,960	45,960	46,210	46,210	46,210	46,210	46,210	46,210	46,210	46,210	46,210	46,210	46,210	46,210	46,210	46,210	46,210	46,210	46,210	46,210	46,210	46,210	46,210	46,210

Номера и диаметры D₁ зубьев

фасонных

черновых и переходных

шлицевых

Продолжение табл. 3

Обозначение прокладки	Размеры в мм											
	2403-0834 2403-0835	2403-0836 2403-0837	2403-0838 2403-0839	2403-0841 2403-0842	2403-0843 2403-0844	2403-0845 2403-0846	2403-0847 2403-0848	2403-0849 2403-0851	2403-0852 2403-0853	2403-0854 2403-0855	2403-0856 2403-0857	2403-0858 2403-0859
Сочетание полей допуска D и e	52x2,5											
	H7-9H	H8-11H	H7-9H	H8-11H	H7-9H	H8-11H	H7-9H	H8-11H	H7-9H	H8-11H	H7-9H	H8-11H
D × m	48 × 2,5						50 × 2,5					
	28	46,080	46,080	46,340	46,340	48,080	48,080	48,860	48,860	50,080	50,080	50,860
29	46,200	46,200	46,470	46,470	48,200	48,200	49,010	49,010	50,200	50,200	51,010	51,010
30	46,320	46,320	46,600	46,600	48,320	48,320	49,160	49,160	50,320	50,320	51,160	51,160
31	46,440	46,440	46,730	46,730	48,440	48,440	49,310	49,310	50,440	50,440	51,310	51,310
32	46,560	46,560	46,860	46,860	48,560	48,560	49,460	49,460	50,560	50,560	51,460	51,460
33	46,680	46,680	46,990	46,990	48,680	48,680	49,610	49,610	50,680	50,680	51,610	51,610
34	46,800	46,800	47,120	47,120	48,800	48,800	49,760	49,760	50,800	50,800	51,760	51,760
35	46,920	46,920	47,250	47,250	48,920	48,920	49,880	49,880	50,920	50,920	51,880	51,880
36	47,040	47,040	47,380	47,380	49,040	49,040	49,940	49,940	51,040	51,040	51,940	51,940
37	47,160	47,160	47,510	47,510	49,160	49,160	49,970	49,970	51,160	51,160	51,970	51,970
38	47,280	47,280	47,640	47,640	49,280	49,280	49,990	50,000	51,280	51,280	51,990	52,000
39	47,400	47,400	47,770	47,770	49,400	49,400	50,010	50,020	51,400	51,400	52,010	52,025
40	47,520	47,520	47,880	47,880	49,520	49,520	50,025	50,039	51,520	51,520	52,030	52,046
41	47,640	47,640	47,940	47,940	49,640	49,640	50,025	50,039	51,640	51,640	52,030	52,046
42	47,760	47,760	47,970	47,970	49,760	49,760	50,025	50,039	51,760	51,760	52,030	52,046
43	47,880	47,880	48,000	48,000	49,880	49,880	50,025	50,039	51,880	51,880	52,030	52,046
44	47,940	47,940	48,020	48,020	49,940	49,940	50,025	50,039	51,940	51,940	52,030	52,046
45	47,970	47,970	48,025	48,025	49,970	49,970	50,025	50,039	51,970	51,970	52,030	52,046
46	47,990	48,000	48,025	48,025	49,990	50,000	50,025	50,039	51,990	52,000	52,030	52,046
47	48,010	48,020	48,025	48,025	50,010	50,020	50,025	50,039	52,010	52,025	52,030	52,046
48	48,025	48,039	48,025	48,039	50,025	50,039	50,025	50,039	52,030	52,046	52,030	52,046
49	48,025	48,039	48,025	48,039	50,025	50,039	50,025	50,039	52,030	52,046	52,030	52,046
50	48,025	48,039	48,025	48,039	50,025	50,039	50,025	50,039	52,030	52,046	52,030	52,046
51	48,025	48,039	48,025	48,039	50,025	50,039	50,025	50,039	52,030	52,046	52,030	52,046
52	48,025	48,039	48,025	48,039	50,025	50,039	50,025	50,039	52,030	52,046	52,030	52,046
53	48,025	48,039	48,025	48,039	50,025	50,039	50,025	50,039	52,030	52,046	52,030	52,046
54	48,025	48,039	48,025	48,039	50,025	50,039	50,025	50,039	52,030	52,046	52,030	52,046

Номера и диаметры D₁ зубьев

Размеры в мм

Обозначение протяжки	2403-0861 2403-0862 2403-0865 2403-0866		2403-0863 2403-0864 2403-0867 2403-0868		2403-0869 2403-0871 2403-0874 2403-0875		2403-0872 2403-0873 2403-0876 2403-0877		2403-0878 2403-0879		2403-0881 2403-0882		2403-0883 2403-0884		2403-0885 2403-0886		2403-0887 2403-0888		2403-0889 2403-0891		2403-0892 2403-0893		2403-0894 2403-0895	
	H7-9H		H8-11H		H7-9H		H8-11H		F7-9H		H8-11H		H7-9H		H8-11H		H7-9H		H8-11H		H7-9H		H8-11H	
	60X2,5		60X2,5		60X2,5		60X2,5		65X2,5		65X2,5		70X2,5		70X2,5		70X2,5		70X2,5		70X2,5		70X2,5	
DxH	55X2,5		55X2,5		55X2,5		55X2,5		60,000		60,000		60,000		60,000		60,000		60,000		60,000		60,000	
	1	2	3	4	5	6	7	8	9	10	11	12	13	14	15	16	17	18	19	20	21	22	23	24
Шлифованных																								
Черновых и переходных																								

Номера и диаметры L зубьев

Продолжение табл. 3

Размеры в мм

Обозначение протяжки	55×2,5		60×2,5		65×2,5		70×2,5		2403-0887 2403-0888	2403-0889 2403-0891	2403-0892 2403-0893	2403-0894 2403-0895		
	2403-0861 2403-0862 2403-0865 2403-0866	2403-0863 2403-0864 2403-0867 2403-0868	2403-0869 2403-0871 2403-0874 2403-0875	2403-0872 2403-0873 2403-0876 2403-0877	2403-0878 2403-0879	2403-0881 2403-0882	2403-0883 2403-0884	2403-0885 2403-0886					2403-0887 2403-0888	2403-0889 2403-0891
Сочетание полей допус- ков D и e	H7—9H		H8—11H		H7—9H		H8—11H		H7—9H		H8—11H		H7—9H	H8—11H
	H7—9H		H8—11H		H7—9H		H8—11H		H7—9H		H8—11H			
D×m	55×2,5		60×2,5		65×2,5		70×2,5		70×2,5		70×2,5		70×2,5	
	25	53,180	53,180	58,180	58,180	63,180	63,180	63,640	63,640	68,180	68,180	68,640	68,640	68,640
26	53,320	53,320	58,320	58,320	63,320	63,320	63,800	63,800	68,320	68,320	68,800	68,800	68,800	
27	53,460	53,460	58,460	58,460	63,460	63,460	63,960	63,960	68,460	68,460	68,960	68,960	68,960	
28	53,600	53,600	58,600	58,600	63,600	63,600	64,120	64,120	68,600	68,600	69,120	69,120	69,120	
29	53,740	53,740	58,740	58,740	63,740	63,740	64,280	64,280	68,740	68,740	69,280	69,280	69,280	
30	53,880	53,880	58,880	58,880	63,880	63,880	64,440	64,440	68,880	68,880	69,440	69,440	69,440	
31	54,020	54,020	59,020	59,020	64,020	64,020	64,600	64,600	69,020	69,020	69,600	69,600	69,600	
32	54,160	54,160	59,160	59,160	64,160	64,160	64,760	64,760	69,160	69,160	69,760	69,760	69,760	
33	54,300 ^{к/д/к}	54,300	59,300	59,300	64,300	64,300	64,880	64,880	69,300	69,300	69,880	69,880	69,880	
34	54,440	54,440	59,440	59,440	64,440	64,440	64,940	64,940	69,440	69,440	69,940	69,940	69,940	
35	54,580	54,580	59,580	59,580	64,580	64,580	64,970	64,970	69,580	69,580	69,970	69,970	69,970	
36	54,720	54,720	59,720	59,720	64,720	64,720	65,000	65,000	69,720	69,720	69,990	70,000	70,000	
37	54,860	54,860	59,860	59,860	64,860	64,860	65,010	65,010	69,860	69,860	70,010	70,025	70,025	
38	54,930	54,930	59,930	59,930	64,930	64,930	65,030	65,030	69,930	69,930	70,030	70,046	70,046	
39	54,970	54,970	59,970	59,970	64,970	64,970	65,046	65,046	69,970	69,970	70,030	70,046	70,046	
40	54,990	55,000	59,990	60,000	64,990	65,000	65,030	65,046	69,990	70,000	70,030	70,046	70,046	
41	55,010	55,025	60,010	60,025	65,010	65,025	65,030	65,046	70,010	70,025	70,030	70,046	70,046	
42	55,030	55,046	60,030	60,046	65,030	65,046	65,030	65,046	70,030	70,046	70,030	70,046	70,046	
43														
44														
45														
46														
47														
48														

Номера и диаметры D_i зубьев

Шлицевых

Черновых и переходных

Каленных

Продолжение табл. 3

Размеры в мм

Обозначение прокладки	2403-0896 2403-0897		2403-0898 2403-0899		2403-0901 2403-0902		2403-0903 2403-0904		2403-0905 2403-0906		2403-0907 2403-0908		2403-0909 2403-0911		2403-0912 2403-0913		2403-0914 2403-0915		2403-0916 2403-0917		2403-0918 2403-0919		2403-0921 2403-0922		
	Н7-9Н	Н8-11Н	Н8-11Н	Н7-9Н	Н7-9Н	Н8-11Н	Н8-11Н	Н8-11Н	Н8-11Н	Н7-9Н	Н8-11Н	Н8-11Н	Н8-11Н	Н7-9Н	Н7-9Н	Н8-11Н	Н8-11Н	Н7-9Н	Н7-9Н	Н8-11Н	Н8-11Н	Н7-9Н	Н8-11Н	Н8-11Н	Н8-11Н
Сопряжение полей допус- ков D и ε	85×2,5																								
	75×2,5												80×2,5												
D×m	85×2,5																								
	75×2,5												80×2,5												
1	70,000	70,000	70,000	70,000	70,000	70,160	70,160	70,000	70,160	70,160	70,160	75,000	75,000	75,000	75,000	75,000	75,000	80,000	80,000	80,000	80,000	80,000	80,000	80,000	80,000
2	70,140	70,140	70,140	70,140	70,160	70,160	70,160	70,160	70,160	70,160	70,160	75,140	75,140	75,140	75,140	75,140	75,140	80,140	80,140	80,140	80,140	80,140	80,140	80,140	80,140
3	70,280	70,280	70,280	70,280	70,320	70,320	70,320	70,320	70,320	70,320	70,320	75,280	75,280	75,280	75,280	75,280	75,280	80,280	80,280	80,280	80,280	80,280	80,280	80,280	80,280
4	70,420	70,420	70,420	70,420	70,480	70,480	70,480	70,480	70,480	70,480	70,480	75,420	75,420	75,420	75,420	75,420	75,420	80,420	80,420	80,420	80,420	80,420	80,420	80,420	80,420
5	70,560	70,560	70,560	70,560	70,640	70,640	70,640	70,640	70,640	70,640	70,640	75,560	75,560	75,560	75,560	75,560	75,560	80,560	80,560	80,560	80,560	80,560	80,560	80,560	80,560
6	70,700	70,700	70,700	70,700	70,800	70,800	70,800	70,800	70,800	70,800	70,800	75,700	75,700	75,700	75,700	75,700	75,700	80,700	80,700	80,700	80,700	80,700	80,700	80,700	80,700
7	70,840	70,840	70,840	70,840	70,960	70,960	70,960	70,960	70,960	70,960	70,960	75,840	75,840	75,840	75,840	75,840	75,840	80,840	80,840	80,840	80,840	80,840	80,840	80,840	80,840
8	70,980	70,980	70,980	70,980	71,120	71,120	71,120	71,120	71,120	71,120	71,120	75,980	75,980	75,980	75,980	76,050	76,050	80,980	80,980	80,980	80,980	80,980	80,980	80,980	80,980
9	70,940	70,940	70,940	70,940	71,080	71,080	71,080	71,080	71,080	71,080	71,080	75,940	75,940	76,200	76,200	76,200	80,940	80,940	80,940	80,940	80,940	81,120	81,120	81,120	81,120
10	71,080	71,080	71,080	71,080	71,240	71,240	71,240	71,240	71,240	71,240	71,240	76,080	76,080	76,160	76,160	76,160	81,080	81,080	81,080	81,080	81,080	81,080	81,080	81,080	81,080
11	71,220	71,220	71,220	71,220	71,400	71,400	71,400	71,400	71,400	71,400	71,400	76,220	76,220	76,310	76,310	76,310	81,220	81,220	81,220	81,220	81,220	81,240	81,240	81,240	81,240
12	71,360	71,360	71,360	71,360	71,560	71,560	71,560	71,560	71,560	71,560	71,560	76,360	76,360	76,460	76,460	76,460	81,360	81,360	81,360	81,360	81,360	81,400	81,400	81,400	81,400
13	71,500	71,500	71,500	71,500	71,720	71,720	71,720	71,720	71,720	71,720	71,720	76,500	76,500	76,610	76,610	76,610	81,500	81,500	81,500	81,500	81,500	81,560	81,560	81,560	81,560
14	71,640	71,640	71,640	71,640	71,880	71,880	71,880	71,880	71,880	71,880	71,880	76,640	76,640	76,760	76,760	76,760	81,640	81,640	81,640	81,640	81,640	81,720	81,720	81,720	81,720
15	71,780	71,780	71,780	71,780	72,040	72,040	72,040	72,040	72,040	72,040	72,040	76,780	76,780	76,910	76,910	76,910	81,780	81,780	81,780	81,780	81,780	81,880	81,880	81,880	81,880
16	71,920	71,920	71,920	71,920	72,200	72,200	72,200	72,200	72,200	72,200	72,200	76,920	76,920	77,060	77,060	77,060	81,920	81,920	81,920	81,920	81,920	82,040	82,040	82,040	82,040
17	72,060	72,060	72,060	72,060	72,360	72,360	72,360	72,360	72,360	72,360	72,360	77,060	77,060	77,210	77,210	77,210	82,060	82,060	82,060	82,060	82,060	82,200	82,200	82,200	82,200
18	72,200	72,200	72,200	72,200	72,520	72,520	72,520	72,520	72,520	72,520	72,520	77,200	77,200	77,360	77,360	77,360	82,200	82,200	82,200	82,200	82,200	82,360	82,360	82,360	82,360
19	72,340	72,340	72,340	72,340	72,680	72,680	72,680	72,680	72,680	72,680	72,680	77,340	77,340	77,510	77,510	77,510	82,340	82,340	82,340	82,340	82,340	82,520	82,520	82,520	82,520
20	72,480	72,480	72,480	72,480	72,840	72,840	72,840	72,840	72,840	72,840	72,840	77,480	77,480	77,660	77,660	77,660	82,480	82,480	82,480	82,480	82,480	82,680	82,680	82,680	82,680
21	72,620	72,620	72,620	72,620	73,000	73,000	73,000	73,000	73,000	73,000	73,000	77,620	77,620	77,810	77,810	77,810	82,620	82,620	82,620	82,620	82,620	82,840	82,840	82,840	82,840
22	72,760	72,760	72,760	72,760	73,160	73,160	73,160	73,160	73,160	73,160	73,160	77,760	77,760	77,960	77,960	77,960	82,760	82,760	82,760	82,760	82,760	83,000	83,000	83,000	83,000
23	72,900	72,900	72,900	72,900	73,320	73,320	73,320	73,320	73,320	73,320	73,320	77,900	77,900	78,110	78,110	78,110	82,900	82,900	82,900	82,900	82,900	83,160	83,160	83,160	83,160
24	73,040	73,040	73,040	73,040	73,480	73,480	73,480	73,480	73,480	73,480	73,480	78,040	78,040	78,260	78,260	78,260	83,040	83,040	83,040	83,040	83,040	83,320	83,320	83,320	83,320
Черновых и переходных																									
Шлицевых																									
Фасонных																									

Номера и диаметры D_1 зубьев

Размеры в мм

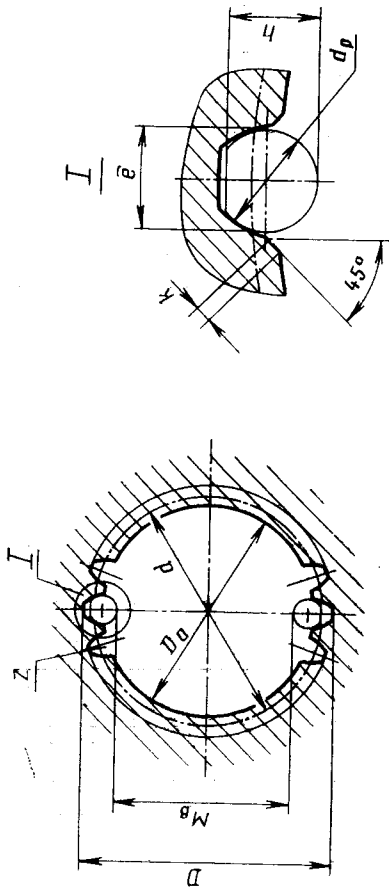
Обозначение прокладки	2403-0896 2403-0897		2403-0898 2403-0899		2403-0901 2403-0902		2403-0903 2403-0904		2403-0905 2403-0906		2403-0907 2403-0908		2403-0909 2403-0911		2403-0912 2403-0913		2403-0914 2403-0915		2403-0916 2403-0917		2403-0918 2403-0919		2403-0921 2403-0922			
	H7—9H		H8—11H		H7—9H		H8—11H		H7—9H		H8—11H		H7—9H		H8—11H		H7—9H		H8—11H		H7—9H		H8—11H		H8—11H	
Сочетание полей допус- ков D и h	75×2,5		75×2,5		75×2,5		75×2,5		80×2,5		80×2,5		80×2,5		80×2,5		80×2,5		80×2,5		80×2,5		80×2,5		80×2,5	
	73,180		73,180		73,640		73,640		78,180		78,180		78,410		78,410		78,410		83,180		83,180		83,480		83,480	
D×h	73,320		73,320		73,800		73,800		78,320		78,320		78,560		78,560		78,560		83,320		83,320		83,640		83,640	
	73,460		73,460		73,960		73,960		78,460		78,460		78,710		78,710		78,710		83,460		83,460		83,800		83,800	
	73,600		73,600		74,120		74,120		78,600		78,600		78,860		78,860		78,860		83,600		83,600		83,960		83,960	
	73,740		73,740		74,280		74,280		78,740		78,740		79,010		79,010		79,010		83,740		83,740		84,120		84,120	
	73,880		73,880		74,440		74,440		78,880		78,880		79,160		79,160		79,160		83,880		83,880		84,280		84,280	
	74,020		74,020		74,600		74,600		79,020		79,020		79,310		79,310		79,310		84,020		84,020		84,440		84,440	
	74,160		74,160		74,760		74,760		79,160		79,160		79,460		79,460		79,460		84,160		84,160		84,600		84,600	
	74,300		74,300		74,880		74,880		79,300		79,300		79,610		79,610		79,610		84,300		84,300		84,760		84,760	
	74,440		74,440		74,940		74,940		79,440		79,440		79,760		79,760		79,760		84,440		84,440		84,870		84,870	
	74,580		74,580		74,970		74,970		79,580		79,580		79,880		79,880		79,880		84,580		84,580		84,940		84,940	
	74,720		72,720		74,990		74,990		79,720		79,720		79,940		79,940		79,940		84,720		84,720		84,980		84,980	
	74,860		74,860		75,010		75,010		79,860		79,860		79,970		79,970		79,970		84,860		84,860		85,000		85,010	
	74,930		74,930		75,030		75,030		79,930		79,930		79,990		79,990		79,990		84,940		84,940		85,020		85,035	
	74,970		74,970		75,046		75,046		79,970		79,970		80,010		80,010		80,010		84,980		84,980		85,035		85,054	
	74,990		75,000		75,025		75,025		80,000		80,000		80,030		80,030		80,030		85,010		85,010		85,035		85,035	
	75,010		75,025		75,046		75,046		80,025		80,025		80,046		80,046		80,046		85,035		85,035		85,054		85,054	
	75,030		75,046		75,046		75,046		80,046		80,046		80,046		80,046		80,046		85,035		85,035		85,054		85,054	
	75,030		75,046		75,046		75,046		80,030		80,030		80,046		80,046		80,046		85,035		85,035		85,054		85,054	
калнбрующнх	75,030		75,046		75,046		75,046		80,030		80,046		80,046		80,046		80,046		85,035		85,035		85,054		85,054	
	75,030		75,046		75,046		75,046		80,030		80,046		80,046		80,046		80,046		85,035		85,035		85,054		85,054	
чнстовнх	74,970		75,000		75,025		75,025		79,970		80,000		80,030		80,046		80,046		84,980		84,980		85,035		85,054	
	74,970		75,000		75,025		75,025		79,970		80,000		80,030		80,046		80,046		84,980		84,980		85,035		85,054	
чнрных и переходных	74,970		74,970		74,970		74,970		79,970		79,970		79,970		79,970		79,970		84,980		84,980		85,035		85,054	
	74,970		74,970		74,970		74,970		79,970		79,970		79,970		79,970		79,970		84,980		84,980		85,035		85,054	
шнцевнх	74,970		74,970		74,970		74,970		79,970		79,970		79,970		79,970		79,970		84,980		84,980		85,035		85,054	
	74,970		74,970		74,970		74,970		79,970		79,970		79,970		79,970		79,970		84,980		84,980		85,035		85,054	
нмера и диаметры D _г зубев	74,970		74,970		74,970		74,970		79,970		79,970		79,970		79,970		79,970		84,980		84,980		85,035		85,054	
	74,970		74,970		74,970		74,970		79,970		79,970		79,970		79,970		79,970		84,980		84,980		85,035		85,054	
25																										
26																										
27																										
28																										
29																										
30																										
31																										
32																										
33																										
34																										
35																										
36																										
37																										
38																										
39																										
40																										
41																										
42																										
43																										
44																										
45																										
46																										
47																										
48																										

Продолжение табл. 3

Размеры в мм		Размеры в мм				
Обозначение протажки	2403-0923 2403-0924	2403-0925 2403-0926	2403-0925 2403-0926			
Сочетание полей допусков D и e	H7-9H	H8-11H	H8-11H			
D X m						
90 X 2,5						
Номера и диаметры D ₁ зубьев	Фасочных	Черновых и переходных	Шлицевых	1	85,000	85,000
				2	85,130	85,130
				3	85,260	85,260
				4	85,390	85,390
				5	85,520	85,520
				6	85,650	85,650
				7	85,780	85,780
				8	85,910	85,910
				9	86,040	86,040
				10	86,000	86,000
				11	86,130	86,130
				12	86,260	86,260
				13	86,390	86,390
				14	86,520	86,520
				15	86,650	86,650
				16	86,780	86,780
				17	86,910	86,910
				18	87,040	87,040
				19	87,170	87,170
				20	87,300	87,300
				21	87,430	87,430
				22	87,560	87,560
				23	87,690	87,690
				24	87,820	87,820
				25	87,950	87,950
				26	88,080	88,080

Продолжение табл. 3

Размеры в мм		Размеры в мм				
Обозначение протажки	2403-0923 2403-0924	2403-0925 2403-0926	2403-0925 2403-0926			
Сочетание полей допусков D и e	H7-9H	H8-11H	H8-11H			
D X m						
90 X 2,5						
Номера и диаметры D ₁ зубьев	Шлицевых	Черновых и переходных	Чистовых	27	88,210	88,210
				28	88,340	88,340
				29	88,470	88,470
				30	88,600	88,600
				31	88,730	88,730
				32	88,860	88,860
				33	88,990	88,990
				34	89,120	89,120
				35	89,250	89,250
				36	89,380	89,380
				37	89,510	89,510
				38	89,640	89,640
				39	89,770	89,770
				40	89,870	89,870
				41	89,940	89,940
				42	89,980	89,980
				43	90,000	90,010
				44	90,020	90,035
				45	90,035	90,054
				46		
				47		
				48		
				49	90,035	90,054
				50		
				51		



Черт. 2

Таблица 4

Размеры в мм

Обозначение: протяжки	D × m	z	Сочетание полей допус- ков D и e	d	e	Da (поле допус- ка H11)	k	dp	h	Mb		Длина протягивания		Усилие протягивания P, Н (кгс) при переднем угле		
										Наим.	Верхн. откл.	Сталь и алюми- новые сплавы	Чугун, бронза, латунь	20°	15°	10°
2403-0307	15 × 1	13	H7-9H H8-11H	13,00		13,0				10,479	+0,069			15700 (1600)	17400 (1770)	18600 (1900)
2403-0308										10,519	+0,132					
2403-0309	16 × 1	14	H7-9H H8-11H	14,00		14,0				11,573	+0,068	16-23	16-28	14200 (1450)	15500 (1580)	16700 (1700)
2403-0311										11,613	+0,132					
2403-0312										12,494	+0,068					
2403-0313										12,534	+0,130			19800 (2020)	21700 (2210)	23350 (2380)
2403-0314	17 × 1	15	H7-9H H8-11H	15,00	2,090	15,0	0,15	2,021	1,8	12,494	+0,068	20-31	20-38	19100 (1950)	20900 (2130)	22500 (2290)
2403-0315										12,534	+0,130					
2403-0316	18 × 1	16	H7-9H H8-11H	16,00		16,0				13,576	+0,067	16-23	16-28	14200 (1450)	15500 (1580)	16700 (1700)
2403-0317										13,615	+0,131					
2403-0318; 2403-0319										15,578	+0,066	18-30	18-38			
2403-0321; 2403-0322	20 × 1	18	H8-11H H7-9H	18,00		18,0				15,617	+0,129	24-43	24-55	20600 (2100)	22600 (2300)	24300 (2480)
2403-0323										15,578	+0,066					
2403-0324										15,617	+0,129					

Размеры в мм

Обозначение протяжки	D × m	z	Сочетание полей допусков D и e	d	e	D _a (поле допуска ка Н11)	k	d _p	h	M _B		Длина протягивания		Усилие протягивания P, Н (кгс) при переднем угле		
										Наим.	Верхн. откл.	Сталь и алюми- ниевые сплавы	Чугун, бронза, латунь	20°	15°	10°
2403-0325; 2403-0326	22 × 1	20	H7-9H	20,00	2,090	20,0		2,021	1,8	+0,066	17,579	18-30	18-38	28650 (2920)	31400 (3200)	33750 (3440)
2403-0327; 2403-0328			H8-11H							17,618	24-48	29400 (3000)	32100 (3270)	34500 (3520)		
2403-0329; 2403-0331	25 × 1	24	H7-9H	24,00	1,513	23,0		1,732	1,5	+0,066	17,579	20-43	20-55			
2403-0332; 2403-0333			H8-11H							17,618	28-58	44800 (4570)	49050 (5000)	52800 (5380)		
2403-0334; 2403-0335	28 × 1	26	H7-9H	26,00						+0,070	21,410	22-48	22-58	50000 (5100)	54900 (5600)	59050 (6020)
2403-0336; 2403-0337			H8-11H							21,451	30-63	57900 (5900)	63500 (6470)	68300 (6960)		
2403-0338; 2403-0339	30 × 1	28	H7-9H	28,00	2,090	26,0	0,15	2,021	1,8	+0,137	21,451	24-53	24-63			
2403-0341; 2403-0342			H8-11H							21,451	32-68					
2403-0343; 2403-0344	32 × 1	30	H7-9H	30,00						+0,072	23,588	32-82	32-100	58900 (6000)	64550 (6580)	69450 (7080)
2403-0345; 2403-0346			H8-11H							23,628	24-58	69650 (7100)	76200 (7770)	82000 (8360)		
2403-0347; 2403-0348	35 × 1	34	H7-9H	34,00	1,513	33,0		1,833	1,6	+0,143	23,628	32-82	32-100	80400* (8200)	88100 (8980)	94800 (9660)
2403-0349; 2403-0351			H8-11H							23,628	24-70	77500 (7900)	84600 (8620)	90900 (9270)		
2403-0352; 2403-0353	36 × 1	36	H7-9H	36,00	2,090	36,0		2,021	1,8	+0,142	27,628	25-64	25-75	89300 (9100)	97600 (9950)	105000 (10700)
2403-0354; 2403-0355			H8-11H							25,628	34-87	98100 (10000)	107400 (10950)	115750 (11800)		
2403-0356; 2403-0357	2403-0358; 2403-0359		H7-9H							+0,073	25,588	34-105	34-105			
2403-0361; 2403-0362			H8-11H							25,588						
2403-0363; 2403-0364	2403-0365; 2403-0366		H7-9H							+0,142	27,628					
2403-0367; 2403-0368			H8-11H							27,628						
2403-0369; 2403-0371	2403-0372; 2403-0373		H7-9H							+0,072	27,588					
2403-0374; 2403-0375			H8-11H							27,628						
2403-0376; 2403-0377	2403-0378; 2403-0379		H7-9H							+0,142	31,109					
2403-0381; 2403-0382			H8-11H							31,109						
2403-0383; 2403-0384	2403-0385; 2403-0386		H7-9H							+0,077	31,151					
2403-0387; 2403-0388			H8-11H							31,151						

Продолжение табл. 4

Размеры в мм

Обозначение прокатки	D×M	z	Сочетание полей допусков D и e	d	e	D _a (поле допусков H11)	k	d _p	h	M _B		Длина протягивания		Усилия протягивания P, H (кгс) при переднем угле		
										Наим.	Верхн. откл.	Сталь и алюминевые сплавы	Чугун, бронза, латунь	20°	15°	10°
2403-0387; 2403-0388	40×1	38	H7-9H	38,00	2,090	38,0	0,15	2,021	1,8	+0,071	28-70	28-85	102400 (10440)	112000 (11420)	120700 (12300)	
2403-0389; 2403-0391			H8-11H													
2403-0392; 2403-0393	17×1,25	12	H7-9H	15,00	2,324	14,5				+0,071	37-95	37-110	119700 (12200)	130700 (13320)	140300 (14300)	
2403-0394; 2403-0395			H8-11H													
2403-0396	18×1,25	13	H7-9H	16,25	2,180	15,5				+0,072	16-23	16-28	19600 (2000)	21600 (2200)	23150 (2360)	
2403-0397			H8-11H													
2403-0398	20×1,25	14	H7-9H	17,50	2,613	17,5				+0,138			13500 (1380)	14700 (1500)	15900 (1620)	
2403-0399			H8-11H													
2403-0401; 2403-0402	22×1,25	16	H7-9H	20,00	2,324	19,5				+0,078	18-30	18-38	20800 (2120)	22750 (2320)	24500 (2500)	
2403-0403; 2403-0404			H8-11H													
2403-0405; 2403-0406	25×1,25	18	H7-9H	22,50	2,613	22,5	0,19	2,309	2,1	+0,122	20-43	20-55	27500 (2800)	30300 (3090)	32700 (3330)	
2403-0407; 2403-0408			H8-11H													
2403-0409; 2403-0411	28×1,25	21	H7-9H	26,25	2,180	25,5				+0,133	28-58	28-70	29400 (3000)	32100 (3270)	34500 (3520)	
2403-0412; 2403-0413			H8-11H													
2403-0414; 2403-0415	30×1,25	22	H7-9H	30,00	2,324	29,5				+0,063	24-48	24-58	39200 (4000)	42700 (4350)	46100 (4700)	
2403-0416; 2403-0417			H8-11H													
2403-0418; 2403-0419	32×1,25	24	H7-9H	30,00	2,324	29,5				+0,122	20-48	22-48	49050 (5000)	53600 (5460)	57900 (5900)	
2403-0421; 2403-0422			H8-11H													
2403-0423; 2403-0424	30×1,25	22	H7-9H	27,50	2,613	27,5				+0,077	30-63	30-75	60200 (6140)	65900 (6720)	70900 (7230)	
2403-0425; 2403-0426			H8-11H													
2403-0427; 2403-0428	32×1,25	24	H7-9H	30,00	2,324	29,5				+0,152	24-53	24-63	68400 (6970)	74850 (7630)	80450 (8200)	
2403-0429; 2403-0431			H8-11H													
2403-0432; 2403-0433	30×1,25	22	H7-9H	27,50	2,613	27,5				+0,069	32-68	32-80	60200 (6140)	65900 (6720)	70900 (7230)	
2403-0434; 2403-0435			H8-11H													
2403-0436; 2403-0437	32×1,25	24	H7-9H	30,00	2,324	29,5				+0,138	24-58	24-70	68400 (6970)	74850 (7630)	80450 (8200)	
2403-0438; 2403-0439			H8-11H													
2403-0441; 2403-0442	30×1,25	22	H7-9H	27,50	2,613	27,5				+0,074	32-68	32-80	60200 (6140)	65900 (6720)	70900 (7230)	
2403-0443; 2403-0444			H8-11H													

Продолжение табл. 4

РАЗМЕРЫ В ММ

Обозначение протяжки	D×m	g	Сочетание полостей допусков D и g	d	e	D _a (поле допусков H11)	k	d _p	h	M _B		Длина протягивания		Усилие протягивания P, Н (кгс) при переднем угле		
										Наим.	Верхн. откл.	Сталь и алюминий в виде сплавов	Чугун, бронза, латунь	20°	15°	10°
2403-0445; 2403-0446	32×1,25	24	H7-9H	30,00	2,324	29,5				+0,074	27,121	32-82	32-100	79100 (8060)	86500 (8820)	93200 (9500)
2403-0447; 2403-0448			H8-11H							+0,145	27,162					
2403-0449; 2403-0451			H7-9H							+0,069	30,139	24-58		74550 (7600)	81400 (8300)	87600 (8930)
2403-0452; 2403-0453	35×1,25	26	H8-11H	32,50	2,613	32,5				+0,138	30,177					
2403-0454; 2403-0455			H7-9H							+0,069	30,139	32-82	32-100	80150 (8170)	87700 (8940)	94200 (9600)
2403-0456; 2403-0457			H8-11H							+0,138	30,177					
2403-0458; 2403-0459			H7-9H							+0,074	33,057	25-64		94900 (9670)	103800 (10580)	111800 (11400)
2403-0461; 2403-0462	38×1,25	29	H8-11H	36,25	2,180	35,5				+0,147	33,098					
2403-0463; 2403-0464			H7-9H							+0,074	33,057	34-87	34-105			
2403-0465; 2403-0466			H8-11H							+0,147	33,098					
2403-0467; 2403-0468			H7-9H							+0,069	35,139	28-70		99600 (10150)	108900 (11100)	117100 (11940)
2403-0469; 2403-0471	40×1,25	30	H8-11H	37,50	2,613	37,5				+0,138	35,177					
2403-0472; 2403-0473			H7-9H							+0,069	35,139	37-95	37-110	115750 (11800)	126850 (12930)	136350 (13900)
2403-0474; 2403-0475			H8-11H				0,19	2,309	2,1	+0,138	35,177					
2403-0476; 2403-0477			H7-9H							+0,072	37,126	28-70		105950 (10800)	116050 (11830)	124600 (12700)
2403-0478; 2403-0479	42×1,25	32	H8-11H	40,00	2,324	39,5				+0,143	37,166					
2403-0481; 2403-0482			H7-9H							+0,072	37,126	37-95	37-110	123600 (12600)	135400 (13800)	145700 (14850)
2403-0483; 2403-0484			H8-11H							+0,143	37,166					
2403-0485; 2403-0486			H7-9H							+0,070	40,138	30-76	30-90	131450 (13400)	143600 (14640)	154500 (15750)
2403-0487; 2403-0488	45×1,25	34	H8-11H	42,50	2,613	42,5				+0,138	40,177					
2403-0489; 2403-0491			H7-9H							+0,070	40,138	40-102	40-120	140300 (14300)	153200 (15620)	164800 (16800)
2403-0492; 2403-0493			H8-11H							+0,138	40,177					
2403-0494; 2403-0495			H7-9H							+0,073	43,075	30-76	30-90	142250 (14500)	155300 (15830)	166800 (17000)
2403-0496; 2403-0497	48×1,25	37	H8-11H	46,25	2,180	45,5				+0,146	43,115					
2403-0498; 2403-0499			H7-9H							+0,073	43,075	40-102	40-120	151600 (15450)	165800 (16900)	178550 (18200)
2403-0501; 2403-0502			H8-11H							+0,146	43,115					
2403-0503; 2403-0504	50×1,25	38	H7-9H	47,50	2,613	47,5				+0,070	45,138	30-76	30-90	146650 (14950)	160500 (16360)	172650 (17600)
2403-0505; 2403-0506			H8-11H							+0,138	45,177					

Продолжение табл. 4

Размеры в мм

Обозначение протяжки	D × m	z	Сочетание полей допусков D и e	d	e	D _a (поле допуска Н11)	k	d _p	k	M _B		Длина протягивания		Усилие протягивания P, Н (кгс) при переднем угле		
										Наим.	Верхн. откл.	Сталь и алюминий в виде слитков	Чугун, бронза, латунь	20°	15°	10°
2403-0507; 2403-0508	50 × 1,25	38	H7-9H H8-11H	47,50	2,613	47,5	0,19	2,309	2,1	45,138 45,177	+0,070 +0,138	40-108	40-130	165800 (16900)	181500 (18500)	195200 (19900)
2403-0509; 2403-0511	20 × 1,5	12	H7-9H H8-11H	18,00	2,558	17,0		2,887	2,6	13,554 13,610	+0,096 +0,180			20500 (2090)	22460 (2290)	24100 (2460)
2403-0512										16,527	+0,064	18-30	18-38	28950 (2950)	31700 (3230)	34300 (3500)
2403-0514; 2403-0515	22 × 1,5	13	H7-9H H8-11H	19,50		19,0		2,598	2,4	16,527 16,564	+0,064 +0,125			28450 (2900)	31200 (3180)	33550 (3420)
2403-0516; 2403-0517										18,632	+0,071	24-48	24-58			
2403-0518										18,674	+0,138	20-43	20-55			
2403-0519										18,632	+0,071	28-58	28-70			
2403-0521; 2403-0522	25 × 1,5	15	H7-9H H8-11H	22,50	2,847	22,0				18,674 21,659	+0,138 +0,077			38250 (3900)	41900 (4270)	45100 (4600)
2403-0523; 2403-0524										21,702	+0,152					
2403-0525; 2403-0526							0,22			21,659	+0,077			47600 (4850)	52000 (5300)	55900 (5700)
2403-0527; 2403-0528	28 × 1,5	17	H7-9H H8-11H	25,50		25,0				21,702 23,805	+0,077 +0,072	30-63	30-75			
2403-0529; 2403-0531										21,702	+0,152					
2403-0532; 2403-0533										23,805	+0,072	24-53	24-63			
2403-0534; 2403-0535										23,845	+0,141			58660 (5980)	64150 (6540)	68960 (7030)
2403-0536; 2403-0537	30 × 1,5	18	H7-9H H8-11H	27,00	3,136	27,0		2,887	2,6	23,805 23,845	+0,072 +0,141	32-68	32-80			
2403-0538; 2403-0539										23,845	+0,141					
2403-0541; 2403-0542										25,698	+0,083	24-58	24-70			
2403-0543; 2403-0544										25,744	+0,163			71600 (7300)	78500 (8000)	84360 (8600)
2403-0545; 2403-0546	32 × 1,5	20	H7-9H H8-11H	30,00		29,0				25,698 25,744	+0,083 +0,163	32-82	32-100			
2403-0547; 2403-0548										25,744	+0,163					
2403-0549; 2403-0551										28,711	+0,081	24-58	24-70			
2403-0552; 2403-0553										28,756	+0,160			72600 (7400)	79460 (8100)	85350 (8700)
2403-0554; 2403-0555										28,711	+0,081					
2403-0556; 2403-0557										28,756	+0,160					
2403-0558; 2403-0559	35 × 1,5	22	H7-9H H8-11H	33,00		32,0				28,711 28,756	+0,081 +0,160	32-82	32-100			
2403-0561; 2403-0562										28,711	+0,081			78500 (8000)	85800 (8750)	92200 (9400)
2403-0563; 2403-0564										28,756	+0,160					

Продолжение табл. 4

Размеры в мм

Обозначение проточки	D × M	z	Сочетание полей допусков D и e	d	e	D _a (поле допусков H11)	k	d _p	h	M _B		Усилие протягивания при переднем угле			
										Наим.	Верхн. откл.	Длина протягивания	20°	15°	10°
										Сталь и алюминий, сплавы	Чугун, бронза, латунь				
2403-0565; 2403-0566	38 × 1,5	24	H7-9H	36,00	2,558	35,0				31,722	+0,079	25-75	93200 (9500)	102000 (10400)	109900 (11200)
2403-0567; 2403-0568			H8-11H												
2403-0569; 2403-0571	40 × 1,5	25	H7-9H	37,50	2,847	37,0				31,722	+0,079	34-105	105350 (10740)	115300 (11750)	124000 (12640)
2403-0572; 2403-0573			H8-11H												
2403-0574; 2403-0575			H7-9H												
2403-0576; 2403-0577			H8-11H												
2403-0578; 2403-0579	42 × 1,5	26	H7-9H	39,00		39,0				33,709	+0,074	28-85	97100 (9900)	106500 (10860)	114800 (11700)
2403-0581; 2403-0582			H8-11H												
2403-0583; 2403-0584	45 × 1,5	28	H7-9H	42,00	3,136	42,0	0,22	2,887	2,6	35,807	+0,071	28-85	102000 (10400)	111450 (11360)	119700 (12200)
2403-0585; 2403-0586			H8-11H												
2403-0587; 2403-0588	48 × 1,5	30	H7-9H	45,00		45,0				35,846	+0,141	37-110	126550 (12900)	138800 (14150)	149100 (15200)
2403-0589; 2403-0591			H8-11H												
2403-0592; 2403-0593	50 × 1,5	32	H7-9H	48,00	2,558	47,0				38,807	+0,071	30-90	129500 (13200)	141850 (14460)	152550 (15550)
2403-0594; 2403-0595			H8-11H												
2403-0596; 2403-0597	52 × 1,5	33	H7-9H	49,50	2,847	49,0				38,846	+0,141	40-120	138300 (14100)	151600 (15450)	162850 (16600)
2403-0598; 2403-0599			H8-11H												
2403-0601; 2403-0602	55 × 1,5	34	H7-9H	51,00		51,0				41,807	+0,071	30-90	137350 (14000)	150600 (15350)	161900 (16500)
2403-0603; 2403-0604			H8-11H												
2403-0605; 2403-0606	58 × 1,5	35	H7-9H	54,00		54,0				41,846	+0,141	40-120	146750 (14960)	160600 (16370)	172650 (17600)
2403-0607; 2403-0608			H8-11H												
2403-0609; 2403-0611	60 × 1,5	36	H7-9H	57,00		57,0				43,748	+0,076	30-90	145700 (14850)	159300 (16240)	171300 (17460)
2403-0612; 2403-0613			H8-11H												
2403-0614; 2403-0615	63 × 1,5	37	H7-9H	60,00		60,0				43,790	+0,151	40-130	164300 (16750)	179700 (18320)	193250 (19700)
2403-0616; 2403-0617			H8-11H												
2403-0618; 2403-0619	66 × 1,5	38	H7-9H	63,00		63,0				45,733	+0,073	30-90	150100 (15300)	166400 (16760)	176600 (18000)
2403-0621; 2403-0622			H8-11H												
2403-0623; 2403-0624	69 × 1,5	39	H7-9H	66,00		66,0				45,774	+0,145	40-130	169700 (17300)	186000 (18960)	200100 (20400)
2403-0625; 2403-0626			H8-11H												

Продолжение табл. 4

Размеры в мм

Обозначение прокатки	D×m	e	Сочетание полей допуска D и e	d	e	D _д (поле допуска III)	k	d _p	M _B		Длина протягивания		Усилие протягивания P, Н (кгс) при переднем угле		
									Наим.	Верхн. откл.	Сталь и алюминевые сплавы	Чугун, бронза, латунь	20°	15°	10°
2403-0627; 2403-0628	55×1,5	35	H7-9H	52,50	2,847	52,0	0,22	2,887	+0,082	32-82	32-100	155000 (15800)	169300 (17260)	182100 (18560)	
H8-11H			+0,162						45-120	206000 (21000)	225600 (23000)	242300 (24700)			
H7-9H			+0,082						32-82	169700 (17300)	185400 (18900)	199150 (20300)			
2403-0632; 2403-0633	60×1,5	38	H8-11H	57,00	3,136	57,0	0,22	2,887	+0,158	45-120	32-100	226200 (23060)	247500 (25230)	265850 (27100)	
H7-9H			+0,079						22-48	48850 (4980)	53500 (5450)	57500 (5860)			
H8-11H			+0,158						30-63	45600 (4650)	49800 (5080)	53600 (5460)			
2403-0643; 2403-0644	28×2	12	H7-9H	24,00		24,0	0,30	3,666	+0,070	24-58	24-70	62300 (6350)	68100 (6940)	73200 (7460)	
H8-11H			+0,138						24-53	56200 (5730)	61500 (6270)	66200 (6750)			
H7-9H			+0,070						32-68	52600 (5360)	57500 (5860)	61800 (6300)			
2403-0652; 2403-0653	30×2	13	H8-11H	26,00	4,181	26,0	0,30	3,666	+0,078	24-58	24-70	70800 (7220)	77500 (7900)	83400 (8500)	
H7-9H			+0,153						32-82	76500 (7800)	83600 (8520)	89850 (9160)			
H8-11H			+0,078						25-64	87800 (8950)	96140 (9800)	103400 (10540)			
2403-0656; 2403-0657	32×2	14	H7-9H	28,00		28,0	0,30	3,666	+0,155	34-87	34-105	99600 (10150)	108900 (11100)	117100 (11940)	
H8-11H			+0,078						34-87	108900 (11100)	117100 (11940)	126400 (12900)			
H7-9H			+0,155						34-87	117100 (11940)	126400 (12900)	135900 (13900)			
2403-0661; 2403-0662	35×2	16	H8-11H	32,00	3,603	31,0	0,30	3,666	+0,087	25-75	25-75	87800 (8950)	96140 (9800)	103400 (10540)	
H7-9H			+0,174						25-75	96140 (9800)	103400 (10540)	111700 (11400)			
H8-11H			+0,087						34-87	111700 (11400)	120000 (12300)	129400 (13300)			
2403-0663; 2403-0664	38×2	18	H7-9H	36,00	3,026	34,0	0,30	3,666	+0,102	34-87	34-105	108900 (11100)	117100 (11940)	126400 (12900)	
H8-11H			+0,200						34-87	117100 (11940)	126400 (12900)	135900 (13900)			
H7-9H			+0,102						34-87	126400 (12900)	135900 (13900)	145400 (14900)			

Продолжение табл. 4

Размеры в мм

Обозначение прокатки	$D \times m$	z	Сочетание полей допус- ков D и e	d	e	D_a (поле допус- ка Н11)	k	d_p	b	M_B		Усилие протягивания P, H (кгс) при переднем угле			
										Наим.	Верхн. откл.	Длина протягивания Сталь и алюми- новые сплав	Чугун, бронза, латунь	20°	15°
2403-0685; 2403-0686	40×2	18	H7—9H	36,00	4,181	36,0				+0,078	28—70	28—85	99900 (9470)	101600 (10360)	109300 (11140)
2403-0687; 2403-0688			H8—11H							+0,155	32—330	37—95	37—110	108500 (11060)	118700 (12100)
2403-0689; 2403-0691	42×2	20	H7—9H	40,00	3,026	38,0				+0,098	28—70	28—85	105950 (10800)	116250 (11850)	125100 (12750)
2403-0692; 2403-0693			H8—11H							+0,193	32—330	37—95	37—110	123600 (12600)	135400 (13800)
2403-0694; 2403-0695	45×2	21	H7—9H	42,00	3,603	41,0				+0,085	30—76	30—90	124600 (12700)	136350 (13900)	146650 (14950)
2403-0696; 2403-0697			H8—11H							+0,167	34—122	40—102	40—120	133000 (13560)	145600 (14840)
2403-0698; 2403-0699	48×2	22	H7—9H	44,00	4,181	44,0	0,30	3,666	3,4	+0,078	30—76	30—90	132400 (13500)	144700 (14750)	155600 (15860)
2403-0700; 2403-0701			H8—11H							+0,155	34—122	40—102	40—120	141300 (14400)	154400 (15740)
2403-0702; 2403-0703	50×2	24	H7—9H	48,00	3,026	46,0				+0,092	30—76	30—90	140300 (14300)	153400 (15640)	164800 (16800)
2403-0704; 2403-0705			H8—11H							+0,183	42—119	40—108	40—130	167250 (17050)	182950 (18650)
2403-0706; 2403-0707	52×2	26	H7—9H	52,00	3,603	51,0				+0,078	30—76	30—90	146200 (14900)	160200 (16330)	172300 (17560)
2403-0708; 2403-0709			H8—11H							+0,156	44—289	40—108	40—130	174600 (17800)	191300 (19500)
2403-0710; 2403-0711	55×2	26	H7—9H	52,00	3,603	51,0				+0,078	32—82	32—100	150100 (15300)	164500 (16770)	176600 (18000)
2403-0712; 2403-0713			H8—11H							+0,184	44—289	45—120	45—145	200100 (20400)	219250 (22350)
2403-0714; 2403-0715	55×2	26	H7—9H	52,00	3,603	51,0				+0,092	45—120	45—145	200100 (20400)	219250 (22350)	235450 (24000)
2403-0716; 2403-0717			H8—11H							+0,092	47—260	45—120	45—145	200100 (20400)	219250 (22350)
2403-0718; 2403-0719	55×2	26	H7—9H	52,00	3,603	51,0				+0,092	45—120	45—145	200100 (20400)	219250 (22350)	235450 (24000)
2403-0720; 2403-0721			H8—11H							+0,092	47—260	45—120	45—145	200100 (20400)	219250 (22350)
2403-0722; 2403-0723	55×2	26	H7—9H	52,00	3,603	51,0				+0,092	45—120	45—145	200100 (20400)	219250 (22350)	235450 (24000)
2403-0724; 2403-0725			H8—11H							+0,092	47—260	45—120	45—145	200100 (20400)	219250 (22350)
2403-0726; 2403-0727	55×2	26	H7—9H	52,00	3,603	51,0				+0,092	45—120	45—145	200100 (20400)	219250 (22350)	235450 (24000)
2403-0728; 2403-0729			H8—11H							+0,092	47—260	45—120	45—145	200100 (20400)	219250 (22350)
2403-0730; 2403-0731	55×2	26	H7—9H	52,00	3,603	51,0				+0,092	45—120	45—145	200100 (20400)	219250 (22350)	235450 (24000)
2403-0732; 2403-0733			H8—11H							+0,092	47—260	45—120	45—145	200100 (20400)	219250 (22350)
2403-0734; 2403-0735	55×2	26	H7—9H	52,00	3,603	51,0				+0,092	45—120	45—145	200100 (20400)	219250 (22350)	235450 (24000)
2403-0736; 2403-0737			H8—11H							+0,092	47—260	45—120	45—145	200100 (20400)	219250 (22350)
2403-0738; 2403-0739	55×2	26	H7—9H	52,00	3,603	51,0				+0,092	45—120	45—145	200100 (20400)	219250 (22350)	235450 (24000)
2403-0740; 2403-0741			H8—11H							+0,092	47—260	45—120	45—145	200100 (20400)	219250 (22350)
2403-0742; 2403-0743	55×2	26	H7—9H	52,00	3,603	51,0				+0,092	45—120	45—145	200100 (20400)	219250 (22350)	235450 (24000)
2403-0744; 2403-0745			H8—11H							+0,092	47—260	45—120	45—145	200100 (20400)	219250 (22350)

Обозначение прокатки	D×m	z	Сочетание полей допусков D и e	d	e	D _с (поле допусков H11)	k	d _p	M _B		Верхн. откл.	Длина протягивания		Усилие протягивания P, H (кгс) при перемещении угле		
									Наим.	Верхн. откл.		Сталь и алюминевые сплавы	Чугун, бронза, латунь	20°	15°	10°
2403-0747; 2403-0748	60×2	28	H7-9H	56,00	4,181	56,0			52,296	+0,086	32-82	32-100	166800	182200	196200	
2403-0749; 2403-0751			H8-11H						52,347	+0,173	32-82	32-100	182200	18570	20000	
2403-0752; 2403-0753			H7-9H						52,296	+0,086	32-82	32-100	166800	182200	196200	
2403-0754; 2403-0755	65×2	31	H8-11H	62,00	3,603	61,0			52,347	+0,173	45-120	45-145	221700	242900	260950	
2403-0756; 2403-0757			H7-9H						57,188	+0,091	32-82	32-100	178550	195600	210300	
2403-0758; 2403-0759			H8-11H						57,242	+0,182	32-82	32-100	178550	195600	210300	
2403-0761; 2403-0762	70×2	34	H7-9H	68,00	3,026	66,0			57,188	+0,091	45-130	45-160	264900	289700	311500	
2403-0763; 2403-0764			H8-11H						57,242	+0,182	45-130	45-160	264900	289700	311500	
2403-0765; 2403-0766			H7-9H						62,186	+0,097	32-96	32-110	226600	247700	266350	
2403-0767; 2403-0768	75×2	36	H8-11H	72,00	3,603	71,0	0,30	3,666	62,244	+0,192	32-96	32-110	226600	247700	266350	
2403-0769; 2403-0771			H7-9H						62,186	+0,097	32-96	32-110	226600	247700	266350	
2403-0772; 2403-0773			H8-11H						62,244	+0,192	32-96	32-110	226600	247700	266350	
2403-0774; 2403-0775	80×2	38	H7-9H	76,00	4,181	76,0			67,270	+0,091	45-140	45-170	287400	314400	338450	
2403-0776; 2403-0777			H8-11H						67,325	+0,180	45-140	45-170	287400	314400	338450	
2403-0778; 2403-0779			H7-9H						67,270	+0,091	32-96	32-110	246200	269800	290400	
2403-0781; 2403-0782	35×2,5	12	H8-11H	76,00	4,181	76,0	0,38	4,406	67,325	+0,180	32-96	32-110	246200	269800	290400	
2403-0783; 2403-0784			H7-9H						72,296	+0,086	32-96	32-110	246200	269800	290400	
2403-0785; 2403-0786			H8-11H						72,348	+0,172	32-96	32-110	246200	269800	290400	
2403-0787; 2403-0788	38×2,5	14	H7-9H	35,00	4,071	33,0			72,296	+0,086	48-150	48-180	313900	343350	368850	
2403-0789; 2403-0791			H8-11H						72,348	+0,172	48-150	48-180	313900	343350	368850	
2403-0792; 2403-0793			H7-9H						25,875	+0,075	24-58	24-70	67500	73870	79460	
2403-0794; 2403-0795	2403-0796		H8-11H	30,00	5,226	30,0	0,38	4,406	25,915	+0,150	24-58	24-70	67500	73870	79460	
2403-0796			H7-9H						25,875	+0,075	32-82	32-100	72800	79650	85650	
2403-0797			H8-11H						25,915	+0,150	32-82	32-100	72800	79650	85650	
2403-0798; 2403-0799	2403-0800		H7-9H	28,706	+0,096	84400	8600	92400	28,706	+0,096	25-64	25-75	84400	92400	99400	
2403-0801; 2403-0802			H8-11H						28,757	+0,190	25-64	25-75	84400	92400	99400	
2403-0803; 2403-0804			H7-9H						28,706	+0,096	34-87	34-105	90250	98700	105950	
2403-0805; 2403-0806			H8-11H	28,757	+0,190	34-87	34-105	90250	98700	105950						

Продолжение табл. 4

Размеры в мм

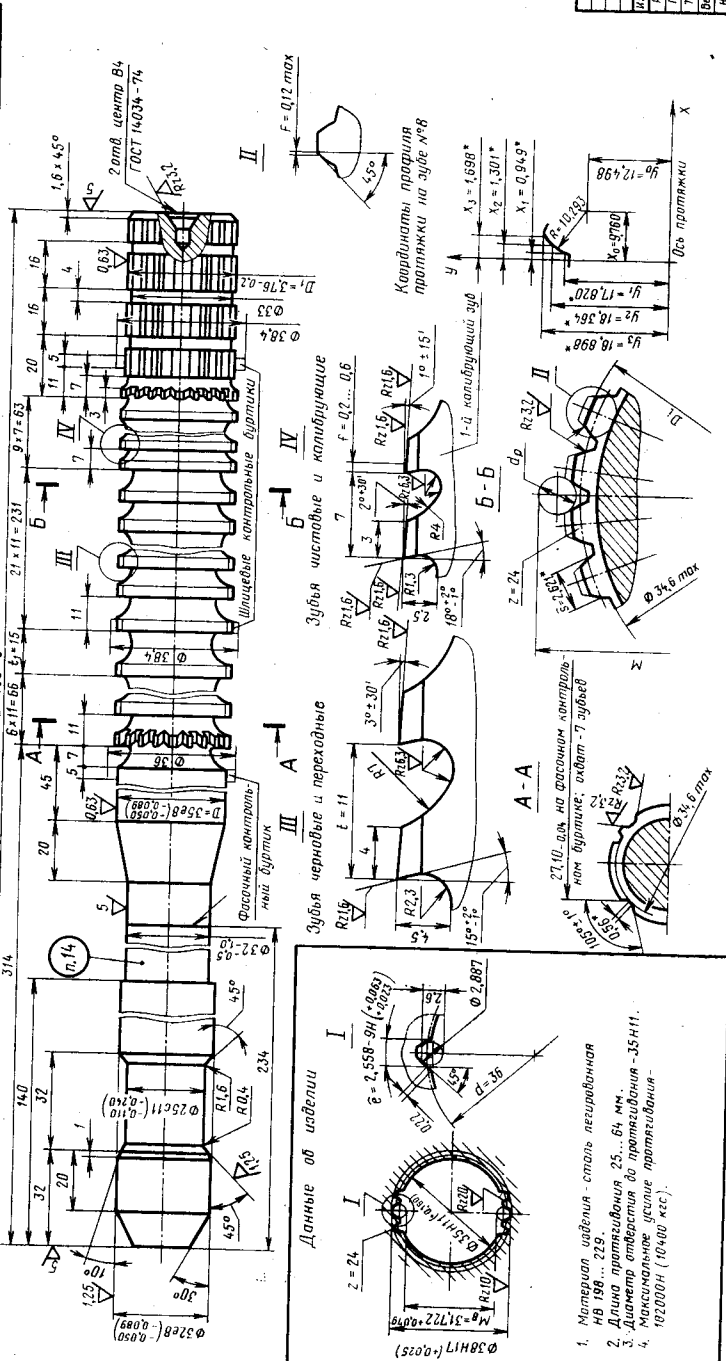
Обозначение протяжки	D×m	z	Сочетание полей допусков D и e	d	e	D _d (поле допусков H11)	k	d _p	k	M _g		Длина протягивания		Усилие протягивания P, Н (кгс) при переднем угле		
										Наим.	Верхн. откл.	Сталь и алюминийевые сплавы	Чугун, бронза, латунь	30°	15°	10°
2403-0807; 2403-0808	40×2,5	14	H7-9H	35,00	5,226	35,0			+0,076	30,875	28-70	28-85	89300 (9100)	97600 (9950)	105000 (10700)	
2403-0809; 2403-0811			30,916							37-95	37-110	104000 (10600)	113800 (11600)	122600 (12500)		
2403-0812; 2403-0813	42×2,5	15	H7-9H	37,50	4,937	37,0			+0,076	30,875	28-70	28-85	100450 (10240)	109900 (11200)	118200 (12050)	
2403-0814; 2403-0815			30,916							37-95	37-110	104000 (10600)	113800 (11600)	122600 (12500)		
2403-0816; 2403-0817	42×2,5	15	H7-9H	37,50	4,937	37,0			+0,079	32,672	28-70	28-85	100450 (10240)	109900 (11200)	118200 (12050)	
2403-0818; 2403-0819			32,714							37-95	37-110	104000 (10600)	113800 (11600)	122600 (12500)		
2403-0821; 2403-0822	45×2,5	16	H7-9H	40,00	5,226	40,0			+0,156	32,672	30-76	30-90	120700 (12300)	132400 (13500)	142250 (14500)	
2403-0823; 2403-0824			32,714							40-102	40-120	129500 (13200)	141650 (14440)	152050 (15500)		
2403-0825; 2403-0826	48×2,5	18	H7-9H	45,00	4,071	43,0	0,38	4,406	+0,090	35,876	30-76	30-90	128500 (13100)	140900 (14360)	151500 (15440)	
2403-0827; 2403-0828			35,916							40-102	40-120	129500 (13200)	141650 (14440)	152050 (15500)		
2403-0829; 2403-0831	48×2,5	18	H7-9H	45,00	4,071	43,0	0,38	4,406	+0,152	35,876	30-76	30-90	128500 (13100)	140900 (14360)	151500 (15440)	
2403-0832; 2403-0833			35,916							40-102	40-120	129500 (13200)	141650 (14440)	152050 (15500)		
2503-0834; 2403-0835	50×2,5	18	H7-9H	45,00	4,071	43,0	0,38	4,406	+0,179	38,755	30-76	30-90	128500 (13100)	140900 (14360)	151500 (15440)	
2403-0836; 2403-0837			38,803							40-102	40-120	137350 (14000)	150500 (15340)	161900 (16500)		
2403-0838; 2403-0839	50×2,5	18	H7-9H	45,00	4,071	43,0	0,38	4,406	+0,090	38,755	30-76	30-90	137350 (14000)	150500 (15340)	161900 (16500)	
2403-0841; 2403-0842			38,803							40-102	40-120	137350 (14000)	150500 (15340)	161900 (16500)		
2403-0843; 2403-0844	52×2,5	19	H7-9H	47,50	4,937	47,0			+0,179	40,876	30-76	30-90	134400 (13700)	146950 (14980)	157950 (16100)	
2403-0845; 2403-0846			40,917							40-108	40-120	160900 (16400)	175600 (17900)	188850 (19250)		
2403-0847; 2403-0848	52×2,5	19	H8-11H	47,50	4,937	47,0			+0,076	40,876	30-76	30-90	134400 (13700)	146950 (14980)	157950 (16100)	
2403-0849; 2403-0851			40,917							40-108	40-120	160900 (16400)	175600 (17900)	188850 (19250)		
2403-0852; 2403-0853	55×2,5	20	H7-9H	50,00	5,226	50,0			+0,152	42,715	30-76	30-90	139300 (14200)	152800 (15580)	164300 (16750)	
2403-0854; 2403-0855			42,757							40-108	40-120	166800 (17000)	182300 (18580)	196200 (20000)		
2403-0856; 2403-0857	55×2,5	20	H8-11H	50,00	5,226	50,0			+0,079	42,715	30-76	30-90	139300 (14200)	152800 (15580)	164300 (16750)	
2403-0858; 2403-0859			42,757							40-108	40-120	166800 (17000)	182300 (18580)	196200 (20000)		
2403-0861; 2403-0862	55×2,5	20	H7-9H	50,00	5,226	50,0			+0,156	45,876	32-82	32-100	146200 (14900)	160200 (16330)	172300 (17560)	
2403-0863; 2403-0864			45,917							45-120	45-145	195200 (19900)	213600 (21770)	229550 (23400)		
2403-0865; 2403-0866	55×2,5	20	H7-9H	50,00	5,226	50,0			+0,077	45,876	45-120	45-145	195200 (19900)	213600 (21770)	229550 (23400)	
2403-0867; 2403-0868			45,917							45-120	45-145	195200 (19900)	213600 (21770)	229550 (23400)		

Продолжение табл. 4

Размеры в мм

Обозначение протяжки	D × m	z	Сочетание полей допус- ков D и e	d	e	D _a (поле допус- ка H11)	k	d _p	k	M _g		Усилие протягивания				
										Наим.	Верхн. окл.	Сталь и алюми- ниевые сплавы	Чугун, бронза, латунь	20°	15°	10°
2403-0869; 2403-0871	60 × 2,5	22	H7—9H	55,00		55,0				+0,085	32—82	32—100	159400 (16250)	174400 (17780)	187400 (19100)	
H8—11H			+0,170							232500 (23700)						250150 (25500)
H7—9H			+0,085							193050 (19680)						208000 (21200)
2403-0872; 2403-0873	65 × 2,5	24	H8—11H	60,00		60,0				+0,170	32—82	32—100	176600 (18000)	193050 (19680)	208000 (21200)	
H7—9H			+0,086							261300 (26640)						308000 (31400)
H8—11H			+0,169							219750 (22400)						259000 (26400)
2403-0874; 2403-0875	70 × 2,5	26	H7—9H	65,00		65,0				+0,085	32—96	32—110	279600 (28500)	305700 (31160)	328600 (33500)	
H8—11H			+0,170							239850 (24450)						282500 (28800)
H7—9H			+0,085							304100 (31000)						358100 (36500)
2403-0876; 2403-0877	75 × 2,5	28	H8—11H	70,00	70,0	70,0	0,38	4,406	4,0	+0,170	32—96	32—110	254100 (25900)	278400 (28380)	299200 (30500)	
H7—9H			+0,085							307050 (31300)						361000 (36800)
H8—11H			+0,171							273700 (27900)						322250 (32850)
2403-0878; 2403-0879	80 × 2,5	30	H7—9H	75,00		75,0				+0,086	48—150	48—180	300800 (30660)	329100 (33550)	354150 (36100)	
H8—11H			+0,171							300800 (30660)						354150 (36100)
H7—9H			+0,086							311950 (31800)						366900 (37400)
2403-0881; 2403-0882	85 × 2,5	32	H8—11H	80,00	80,0	80,0				+0,086	32—96	32—110	273700 (27900)	299700 (30550)	322250 (32850)	
H7—9H			+0,171							300800 (30660)						354150 (36100)
H8—11H			+0,171							311950 (31800)						366900 (37400)
2403-0883; 2403-0884	90 × 2,5	34	H7—9H	85,00	85,0	85,0				+0,086	36—125	36—150	311950 (31800)	341200 (34780)	366900 (37400)	
H8—11H			+0,171							300800 (30660)						354150 (36100)
H7—9H			+0,086							311950 (31800)						366900 (37400)

Пределы отклонения	- 0,016										- 0,010										- 0,007																																																																																																																																																																																																																																																																																																																																																																																																																																																																																																																																																																																																																																																																																																																																																																																																																																																																																																																																																																																																																																																																																																																																																																																																																																																																																							
	Шлицевые										Чистовые										Капильные																																																																																																																																																																																																																																																																																																																																																																																																																																																																																																																																																																																																																																																																																																																																																																																																																																																																																																																																																																																																																																																																																																																																																																																																																																																																																							
Диаметры шлицев (D)	35,000										35,120										35,240										35,360										35,480										35,600										35,720										35,840										35,960										36,080										36,200										36,320										36,440										36,560										36,680										36,800										36,920										37,040										37,160										37,280										37,400										37,520										37,640										37,760										37,880										38,000										38,120										38,240										38,360										38,480										38,600										38,720										38,840										38,960										39,080										39,200										39,320										39,440										39,560										39,680										39,800										39,920										40,040										40,160										40,280										40,400										40,520										40,640										40,760										40,880										41,000										41,120										41,240										41,360										41,480										41,600										41,720										41,840										41,960										42,080										42,200										42,320										42,440										42,560										42,680										42,800										42,920										43,040										43,160										43,280										43,400										43,520										43,640										43,760										43,880										44,000										44,120										44,240										44,360										44,480										44,600										44,720										44,840										44,960										45,080										45,200										45,320										45,440										45,560										45,680										45,800										45,920										46,040										46,160										46,280										46,400										46,520										46,640										46,760										46,880										47,000										47,120										47,240										47,360										47,480										47,600										47,720										47,840										47,960										48,080										48,200										48,320										48,440										48,560										48,680										48,800										48,920										49,040										49,160										49,280										49,400										49,520										49,640										49,760										49,880										50,000									
Номера шлицев	1										2										3										4										5										6										7										8										9										10										11										12										13										14										15										16										17										18										19										20										21										22										23										24										25										26										27										28										29										30										31										32										33										34										35										36										37										38																																																																																																																																																																																																																																																																																																																																																																																																																																																																																																																																																																																																																																																																																																																																																																																																																																																																																																																									
Номенклатурные шлицевые	35,000										35,120										35,240										35,360										35,480										35,600										35,720										35,840										35,960										36,080										36,200										36,320										36,440										36,560										36,680										36,800										36,920										37,040										37,160										37,280										37,400										37,520										37,640										37,760										37,880										38,000										38,120										38,240										38,360										38,480										38,600										38,720										38,840										38,960										39,080										39,200										39,320										39,440										39,560										39,680										39,800										39,920										40,040										40,160										40,280										40,400										40,520										40,640										40,760										40,880										41,000										41,120										41,240										41,360										41,480										41,600										41,720										41,840										41,960										42,080										42,200										42,320										42,440										42,560										42,680										42,800										42,920										43,040										43,160										43,280										43,400										43,520										43,640										43,760										43,880										44,000										44,120										44,240										44,360										44,480										44,600										44,720										44,840										44,960										45,080										45,200										45,320										45,440										45,560										45,680										45,800										45,920										46,040										46,160										46,280										46,400										46,520										46,640										46,760										46,880										47,000										47,120										47,240										47,360										47,480										47,600										47,720										47,840										47,960										48,080										48,200										48,320										48,440										48,560										48,680										48,800										48,920										49,040										49,160										49,280										49,400										49,520										49,640										49,760										49,880										50,000									



1. Материал рабочей части - сталь марки Р6М5 ГОСТ 19265-73.
2. Материал рабочей части - сталь марки 40Х ГОСТ 4543-71.
3. Термодатчик - сталь марки 40Х ГОСТ 4543-71.
4. * Размеры для справок.
5. * Размеры для справок.
6. Допуск симметричности осей доводных поверхностей шлицевых зубьев относительно осей доводных поверхностей шлицевых зубьев - не более 0,05 мм.
7. Допуск на выработку доводных поверхностей фасонных и шлицевых зубьев - не более 0,05 мм.
8. Допуск на выработку доводных поверхностей фасонных и шлицевых зубьев - не более 0,05 мм.
9. Допуск на выработку доводных поверхностей фасонных и шлицевых зубьев - не более 0,05 мм.
10. Допуск на выработку доводных поверхностей фасонных и шлицевых зубьев - не более 0,05 мм.
11. Допуск на выработку доводных поверхностей фасонных и шлицевых зубьев - не более 0,05 мм.
12. Допуск на выработку доводных поверхностей фасонных и шлицевых зубьев - не более 0,05 мм.
13. Допуск на выработку доводных поверхностей фасонных и шлицевых зубьев - не более 0,05 мм.
14. Допуск на выработку доводных поверхностей фасонных и шлицевых зубьев - не более 0,05 мм.
15. Технические требования к материалу - по ГОСТ 6167-79.

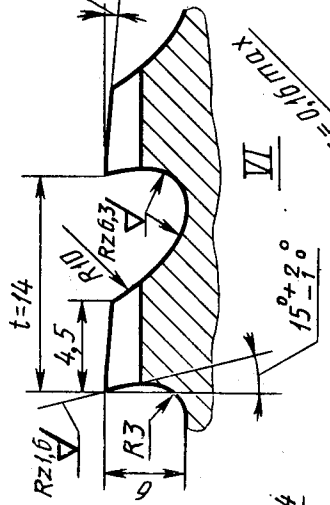
2403-0565 II		ГОСТ 25158-82	
Протяжка шлицевая		Лист	
эвольвентная		Лист	
38 × Н7 × 1,5		Лист	
Масса	Масса	Лист	Лист
1:1	1:1		

2.51
A/M

d _p	M					
	На шлицевом контрольном буртике	На зубе № 19		На зубе № 40		
	Наиб. Пред. откл.	Наиб. Пред. откл.	Наиб. Пред. откл.	Наиб. Пред. откл.	Наиб. Пред. откл.	
3,666	58,348	-0,016	58,271	-0,016	58,142	-0,016
4,406	60,401	-0,014	-	-	60,195	-0,014
5,176	62,479	-	-	-	62,273	-

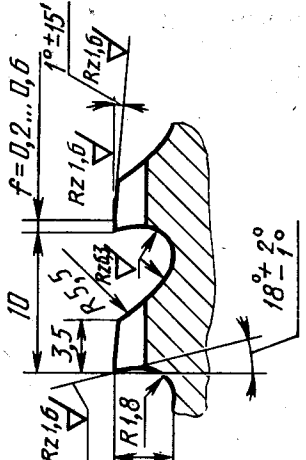
I

Зубья черновые и переходные

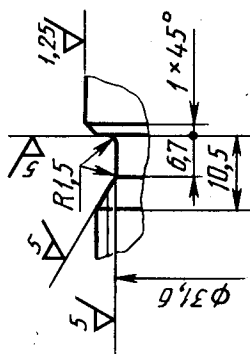


II

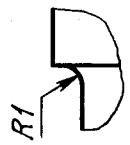
Зубья чистовые и калибруемые



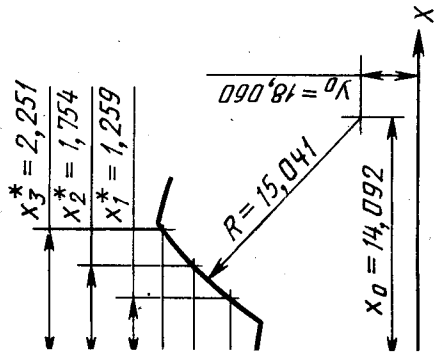
III



IV



НАТЫ ПРОФИЛЯ
ЧКИ НА ЗУБЕ № 8



1. Материал протяжки - сталь марки Р6М5 - ГОСТ 19265 - 73.
2. Твердость: 63... 66 НРСэ - зубьев и задней направляющей; 61... 66 НРСэ - передней направляющей на длине l; 43,5... 51,5 НРСэ - резьбы на длине l₁.
3. * Размеры для справок.
4. H16; h16; ± IT16/2.
5. Допуск симметричности боковых поверхностей фасочных зубьев относительно оси боковых поверхностей шлицевых зубьев не должен превышать T 0,1 мм.
6. При шлифовании боковых поверхностей фасочных и шлицевых зубьев поднять задний центр на 0,194 мм на длине L₁.
7. После контроля профиля зубьев по провалочкам контрольный буртик шлифовать до диаметра зуба № 8.
8. Полный размер фаски F на калибруемых зубьях.
9. Профиль и высота зуба с шагом t одинаковы с профилем и высотой зуба с шагом t.
10. Цилиндрическую ленточку f выполнить на калибруемых зубьях.
11. Профиль шлицевых зубьев ниже φ 51 мм не регламентируется.
12. S - расчетная толщина зуба на диаметре d.
13. Маркировка: товарный знак предприятия - изготовителя; 2289; 55 x H7 x 2; 35-82; год изготовления; марку стали протяжки.
14. Технические требования - по ГОСТ 6767 - 79.

2403 - 2289 ГОСТ 28048 - 89		Лит.	Масса	Масштаб
Протяжка шлицевая эвольвентная 55 x H7 x 2		Лист:	Листов: 1	
Изм.	Лист	№ докум.	Подп.	Дата
Разраб.	Проб.	Т. контрол.	Принят	
И. контрол.	Утв.			

Изменение № 1 ГОСТ 25158—82 Протяжки для шлицевых отверстий с эвольвентным профилем диаметром от 15 до 90 мм, модулем от 1 до 2,5 мм с центрированием по наружному диаметру. Конструкция и размеры

Постановлением Государственного комитета СССР по стандартам от 28.03.86 № 795 срок введения установлен

с 01.09.86

Пункт 1 изложить в новой редакции: «1. Настоящий стандарт распространяется на однопроходные протяжки универсального назначения диаметром от 15 до 90 мм, модулем от 1 до 2,5 мм, предназначенные для обработки шлицевых втулок с эвольвентным профилем по ГОСТ 6033—80 с центрированием по наружному диаметру».

Пункт 2 дополнить абзацем: «Допускается, по требованию заказчика, корректировка размеров М (табл. 2) и диаметров чистовых и калибрующих зубьев (табл. 3)»;

таблица 1. Графа l_4 . Для протяжек 2403-0609—2403-0613 заменить значения: 56,0 на 72,0.

Пример условного обозначения дополнить абзацем: «То же, протяжки с откорректированными исполнительными размерами:

Протяжка 2403—0703К П ГОСТ 25158—82»;

таблица 2. Графа u_1 . Для протяжек 2403-0561—2403-0564 заменить значение: 19,395 на 16,395; графа u_2 . Для протяжек 2403-0887—2403-0891 заменить значение: 33,391 на 33,991;

(Продолжение см. с. 90)

(Продолжение изменения к ГОСТ 25158—82)

графа «На переднем шлицевом буртике». Заменить значения для протяжек: 2403-0487 — 2403-0488 — 50,364 на 50,354; для 2403-0554 — 2403-0555 — 38,560 на 38,360; для 2403-0621 — 2403-0622 — 58,845 на 58,245; для 2403-0809 — 2403-0811 — 49,285 на 49,925;

графа «На последнем калибрующем зубе». Заменить значения для протяжек: 2403-0529 — 2403-0531 — 34,341 на 34,431; для 2403-0538 — 2403-0539 — 34,587 на 34,578; для 2403-0541 — 2403-0542 — 33,223 на 33,211; для 2403-0607 — 2403-0608 — 50,303 на 52,303;

графа «На заднем шлицевом буртике». Заменить значения для протяжек: 2403-0394 — 2403-0395 — 41,647 на 41,636; для 2403-0632 — 2403-0633 — 56,678 на 57,678.

Таблица 3. Графа Н7—9Н. Заменить значения для протяжек: 2403-0521 — 2403-0522 и номера зуба 33 — 25,990 на 24,990; для 2403-0609 — 2403-0611 и номера зуба 30 — 49,980 на 49,990;

графа Н8—11Н. Заменить значения для протяжек: 2403—0311 и номера зуба 38 — 15,980 на 15,990; для 2403—0317 и номера зуба 11 — 16,440 на 16,400; для 2403-0321 — 2403-0324 и номера зуба 27 — 19,930 на 19,730; для 2403-0621 — 2403-0622 и номера зуба 19 — 50,010 на 51,010; для 2403-0758 — 2403-0759 и номера зуба 23 — 64,910 на 63,910; для 2403-0898 — 2403—0899 и номера зуба 36 — 72,720 на 74,720.

Приложение. Пункт 3. Заменить обозначения: HRC 62...65 на 63...66 HRC_э, HRC 60...65 на 61...66 HRC_э, HRC 42...50 на 43,5...51,5 HRC_э.

(ИУС № 7 1986 г.)

Изменение № 2 ГОСТ 25158—82 Протяжки для шлицевых отверстий с эвольвентным профилем диаметром от 15 до 90 мм, модулем от 1 до 2,5 мм с центрированием по наружному диаметру. Конструкция и размеры

Утверждено и введено в действие Постановлением Государственного комитета СССР по стандартам от 23.09.87 № 3627

Дата введения 01.02.88

Пункт 2. Чертеж 1. Размеры l_2 , l_3 , l_4 дополнить знаком сноски *; размеры l_7 , l_8 и параметр n дополнить знаком сноски **;
чертеж дополнить сноской **: «** Размеры и параметр рекомендуемые»;
таблица 1. Графа «Зубья чистовые и калибрующие (число зубьев 10). Номер профиля». Заменить значение: 4 на 5 (для протяжек 2403-0792—2403-0795, 2403-0798—2403-0802).

(Продолжение см. с. 132)

(Продолжение изменения к ГОСТ 25158-82)

Пункт 7, приложение (пункт 5). Заменить обозначения: Н14 на Н16, h14 на $h16, \pm \frac{IT14}{2}$ на $\pm \frac{IT16}{2}$

Приложение. Пункт 14. Заменить обозначение: 2403-0565II на 0565II;
чертеж. Заменить размер: 314 на 314 ± 5 ; размеры 63, 66, 231 дополнить зна-

ком.сноски*;

Данные об изделии. Пункт 1. Заменить значение: НВ 198... 229 на 198...
229 НВ.

(ИУС № 1 1988 г.)