

ГОСТ 16518—96

МЕЖГОСУДАРСТВЕННЫЙ СТАНДАРТ

---

**ТИСКИ СТАНОЧНЫЕ  
С РУЧНЫМ  
И МЕХАНИЗИРОВАННЫМ  
ПРИВОДАМИ**

**ОБЩИЕ ТЕХНИЧЕСКИЕ УСЛОВИЯ**

Издание официальное



БЗ 10—96

**МЕЖГОСУДАРСТВЕННЫЙ СОВЕТ  
ПО СТАНДАРТИЗАЦИИ, МЕТРОЛОГИИ И СЕРТИФИКАЦИИ  
Минск**

## Г. МАШИНЫ, ОБОРУДОВАНИЕ И ИНСТРУМЕНТ

Группа Г27

к ГОСТ 16518—96 Тиски станочные с ручным и механизированным приводами. Общие технические условия

В каком месте	Напечатано	Должно быть
Пункт 5.1.3. Перечисление г)	из стали марок 45Х или 50Х по ГОСТ 4543 с	из сталей по ГОСТ 4543 с пределом прочности не менее 500 МПа и

(ИУС № 9 1999 г.)

## Предисловие

1 РАЗРАБОТАН Техническим комитетом по стандартизации ТК 224 «Технологическая оснастка»

ВНЕСЕН Госстандартом России

2 ПРИНЯТ Межгосударственным Советом по стандартизации, метрологии и сертификации (протокол № 9—96 от 12 апреля 1996 г.)

За принятие проголосовали:

Наименование государства	Наименование национального органа по стандартизации
Азербайджанская Республика	Азгосстандарт
Республика Армения	Армгосстандарт
Республика Белоруссия	Белстандарт
Республика Казахстан	Госстандарт Республики Казахстан
Республика Молдова	Молдовастандарт
Российская Федерация	Госстандарт России
Республика Таджикистан	Таджикский государственный центр по стандартизации, метрологии и сертификации
Туркменистан	Туркменглавгосинспекция
Республика Узбекистан	Узгосстандарт
Украина	Госстандарт Украины

3 Постановлением Комитета Российской Федерации по стандартизации, метрологии и сертификации от 7 августа 1996 г. № 503 межгосударственный стандарт ГОСТ 16518—96 введен в действие непосредственно в качестве государственного стандарта Российской Федерации с 1 января 1997 г.

4 ВЗАМЕН ГОСТ 14904—80 и ГОСТ 16518—87

© ИПК Издательство стандартов, 1997

Настоящий стандарт не может быть полностью или частично воспроизведен, тиражирован и распространен в качестве официального издания на территории Российской Федерации без разрешения Госстандарта России

## Содержание

1	Область применения . . . . .	1
2	Нормативные ссылки . . . . .	1
3	Типы . . . . .	3
4	Размеры . . . . .	3
5	Технические требования . . . . .	9
6	Приемка . . . . .	11
7	Методы контроля . . . . .	12
8	Транспортирование и хранение . . . . .	18
9	Гарантии изготовителя . . . . .	18
	Приложение А Допускаемые значения норм точности тисков . . . . .	19

ТИСКИ СТАНОЧНЫЕ  
С РУЧНЫМ  
И МЕХАНИЗИРОВАННЫМ  
ПРИВОДАМИ

Общие технические условия

Machine vice with hand and mechanical drives.  
General specifications

Дата введения 1997—01—01

## 1 ОБЛАСТЬ ПРИМЕНЕНИЯ

Настоящий стандарт распространяется на станочные тиски (далее — тиски) классов точности Н, П и В с ручным и механизированным приводами, предназначенные для установки и закрепления деталей при их обработке на металлорежущих станках, изготавливаемых для нужд народного хозяйства и экспорта.

Требования настоящего стандарта являются обязательными, за исключением раздела 6.

Стандарт пригоден для сертификации.

Требования по безопасности изложены в 5.1.15.

## 2 НОРМАТИВНЫЕ ССЫЛКИ

В настоящем стандарте использованы ссылки на следующие стандарты:

ГОСТ 2.601—95 ЕСКД. Эксплуатационные документы

ГОСТ 8—82 Станки металлорежущие. Общие требования к испытаниям на точность

ГОСТ 9.014—78 (СТ СЭВ 992—78) ЕСЗКС. Временная противокоррозионная защита изделий. Общие требования

ГОСТ 12.2.029—88 ССБТ. Приспособления станочные. Требования безопасности

ГОСТ 515—77 Бумага упаковочная битумированная и дегтевая.  
Технические условия

ГОСТ 613—79 Бронзы оловянные литейные. Марки

ГОСТ 1050—88 Прокат сортовой, калиброванный, со специальной отделкой поверхности из углеродистой качественной конструкционной стали. Общие технические условия

ГОСТ 1412—85 (СТ СЭВ 4560—84) Чугун с пластинчатым графитом для отливок. Марки

ГОСТ 1491—80 (СТ СЭВ 2653—80) Винты с цилиндрической головкой классов точности А и В. Конструкция и размеры

ГОСТ 2789—73 (СТ СЭВ 638—77) Шероховатость поверхности. Параметры и характеристики

ГОСТ 2991—85 Ящики дощатые неразборные для грузов массой до 500 кг. Общие технические условия

ГОСТ 4543—71 Прокат из легированной конструкционной стали. Технические условия

ГОСТ 8828—89 Бумага-основа и бумага двухслойная водонепроницаемая упаковочная. Технические условия

ГОСТ 10198—91 Ящики деревянные для грузов массой св. 500 до 2000 кг. Общие технические условия

ГОСТ 10905—86 Плиты поверочные и разметочные. Технические условия

ГОСТ 14192—77 (СТ СЭВ 257—80, СТ СЭВ 258—81) Маркировка грузов

ГОСТ 14737—69 Шпонки призматические привертные. Конструкция

ГОСТ 15150—69 (СТ СЭВ 458—77, СТ СЭВ 460—77, СТ СЭВ 991—78, СТ СЭВ 6136—87) Машины, приборы и другие технические изделия. Исполнения для различных климатических районов. Категории, условия эксплуатации, хранения и транспортирования в части воздействия климатических факторов внешней среды

ГОСТ 15846—79 Продукция, отправляемая в районы Крайнего Севера и труднодоступные районы. Упаковка, маркировка, транспортирование и хранение

ГОСТ 24634—81 Ящики деревянные для продукции, поставляемой для экспорта. Общие технические условия

ГОСТ 24643—81 (СТ СЭВ 636—77) Основные нормы взаимозаменяемости. Допуски формы и расположения поверхностей. Числовые значения

## 3 ТИПЫ

Тиски должны изготавливаться типов:

А — с ручным приводом;

Б — с пневматическим приводом;

В — с гидравлическим приводом, исполнений:

1 — неповоротные (типы А, Б и В);

2 — поворотные (типы А, Б и В);

3 — поворотные с двухсторонним зажимом и усиленным креплением (тип А) и поворотные с усиленным креплением (типы Б и В).

## 4 РАЗМЕРЫ

4.1 Основные размеры тисков типа А должны соответствовать рисункам 1 и 2 и таблице 1.

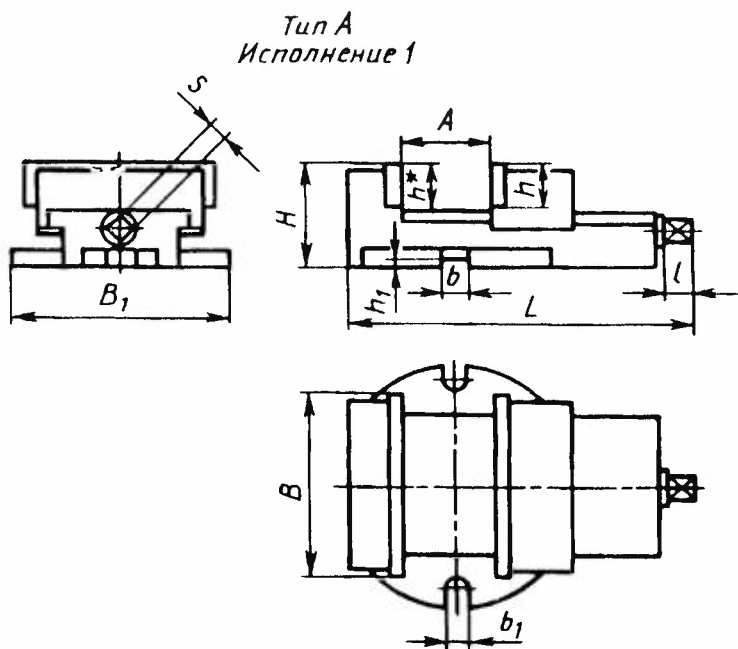
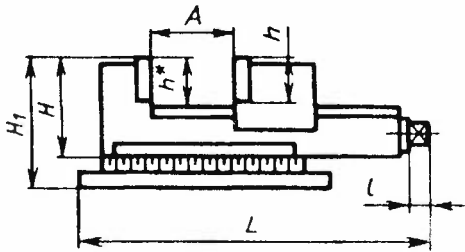


Рисунок 1

Исполнение 2



Исполнение 3

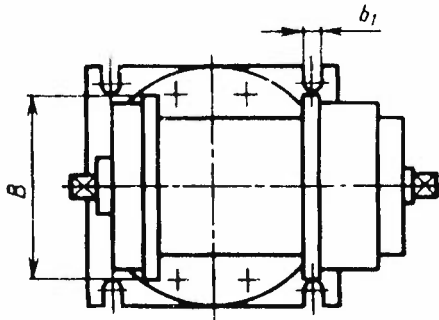
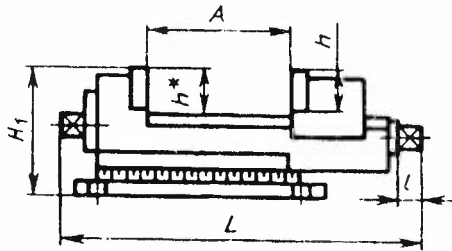


Рисунок 2

Примечание — Рисунки 1 и 2 не определяют конструкции тисков; размер  $h^* = h$ ;

$h^*$  — для изделий, поставленных на производство до 01.01.90;

$h$  — для изделий, поставленных на производство после 01.01.90.



5 Таблица 1

Размеры в мм

Обозначение тисков исполнений			B	A, не менее	B <sub>1</sub> *	L*	H'	H <sub>1</sub> *	h, не менее	h <sub>1</sub>	b H7	b <sub>1</sub>	S	l	Усилие зажима F, даН, не менее	Масса, кг, не более
1	2	3														
7200-0201			63	40	100	200	65	—	20	4	12	12	10	25	400	6
	7200-0202					250	—	90								
7200-0203			80	50	125	250	75	—	25	6	12	12	12	28	600	12
	7200-0204					280	—	100								
7200-0205	7200-0206		100	63	160	340	85	110	32	4	14	14	14	32	1000	25
7200-0207	7200-0208			80			105	135								
7200-0209	7200-0210		125	125	200	400	110	140	40	6	14	14	17	36	2000	30
	7200-0211					450										32
7200-0212	7200-0213		160	100	250	500	130	165	50	6	14	14	19	40	2500	52
7200-0214	7200-0215			200												550
7200-0217	7200-0218		200	125	320	650	155	195	63	6	18	18	19	40	3500	60
7200-0219	7200-0220			250												
	7200-0221		250	160	360	800	185	230	80	6	18	18	22	45	4500	80
7200-0222	7200-0223						320	200								250
7200-0224	7200-0225		320	400	400	900	225	275	100	6	22	22	22	45	5500	90
	7200-0226															
7200-0227	7200-0228		320	400	400	900	225	275	100	6	22	22	22	45	5500	120
	7200-0229															
7200-0230	7200-0231		400	500	500	1000	285	350	125	6	22	22	22	45	6500	130
	7200-0232															

\* Размеры рекомендуемые

Пример условного обозначения станочных тисков типа А, исполнения I с шириной губок  $B = 125$  мм и наибольшим ходом губки  $A = 125$  мм, класса точности Н:

*Тиски 7200-0209 ГОСТ 16518-96*

Примечание — В условных обозначениях тисков классов точности П и В следует добавлять буквенный индекс класса точности. Для тисков класса точности Н буквенный индекс не указывается.

4.2 Основные размеры тисков типов Б и В должны соответствовать рисунку 3 и таблице 2.

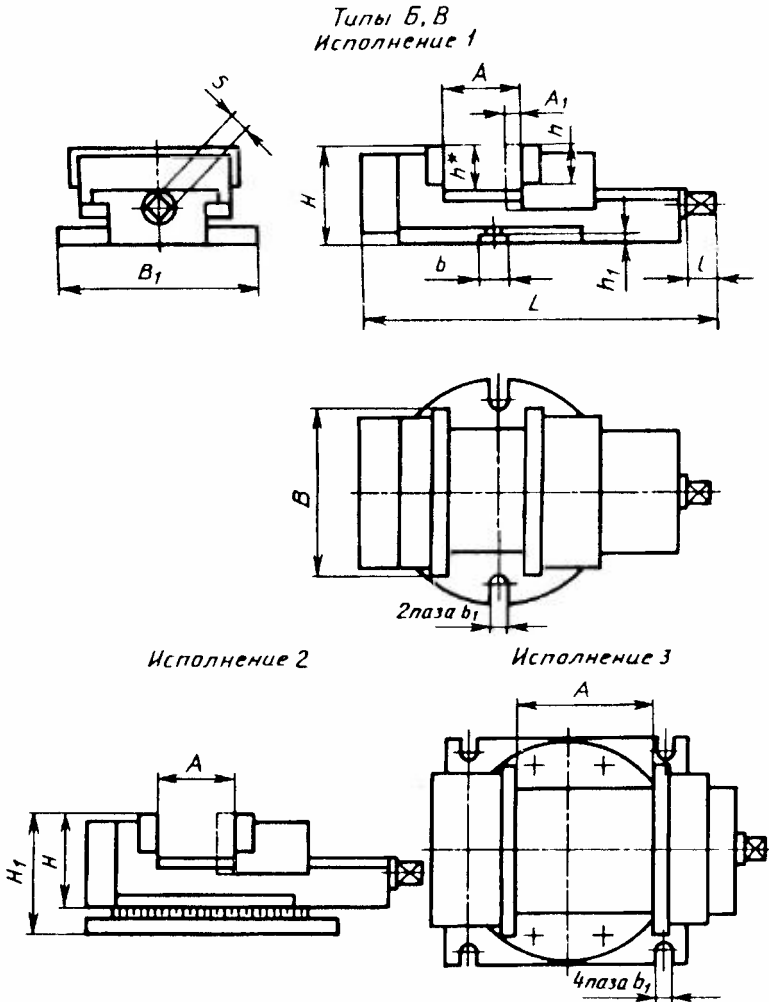


Рисунок 3

Примечание — Рисунок 3 не определяет конструкции тисков; размер  $h^* = h$ ;  $h^*$  — для изделий, поставленных на производство до 01.01.90;  $h$  — для изделий, поставленных на производство после 01.01.90

Таблица 2

Размеры

Обозначение тисков					
Тип Б			Тип В		
Исполнения					
1	2	3	1	2	3
7201-0001	7201-0002		7202-0001	7202-0002	
7201-0003	7201-0004	7201-0005	7202-0003	7202-0004	7202-0005
7201-0006	7201-0007		7202-0006	7202-0007	
7201-0008	7201-0009		7202-0008	7202-0009	
		7201-0010			7202-0010
7201-0011	7201-0012		7202-0011	7202-0012	
7201-0013	7201-0014	7201-0015	7202-0013	7202-0014	7202-0015
7201-0016	7201-0017		7202-0016	7202-0017	
7201-0018	7201-0019		7202-0018	7202-0019	
		7201-0020			7202-0020
7201-0021	7201-0022	7201-0023	7202-0021	7202-0022	7202-0023
7201-0024	7201-0025	7201-0026	7202-0024	7202-0025	7202-0026

\* Размеры рекомендуемые

Примечание — Усилие зажима для тисков типа Б указано при давлении в

Пример условного обозначения станочных тисков ходом губки  $A = 125$  мм, класса точности Н:

*Тиски 7201-0003*

То же, типа В:

*Тиски 7202-0003*

Примечание — В условных обозначениях тисков классов точности П и В для тисков класса точности Н буквенный индекс не указывается.

в мм

В	А, не менее	А <sub>1</sub> *	В <sub>1</sub> *	L*	H*	H <sub>1</sub> *	h, не ме- нее	h <sub>1</sub>	b H7	b <sub>1</sub>	S	l	Усилие зажима F, даН, не менее	Масса, кг, не более					
															Не более				
125	80	4	200	550	105	135	40	4	14	14	17	36	2000	60					
	125				110	140													
160	100		250	650	130	165	50						6	18	18	19	40	2500	90
	200																		
200	125		320	750	155	195	63						6	18	18	19	40	3500	130
	250																		
250	160		360	850	185	230	80						6	22	22	22	45	4500	175
	320				200	250													
320	400		400	950	225	275	100						6	22	22	22	45	5500	240
400	500																		

пневмоцилиндре 0,6 МПа, для тисков типа В — при давлении в гидроцилиндре 5 МПа

типа Б, исполнения 1 с шириной губок  $B = 125$  мм и наибольшим

ГОСТ 16518—96

ГОСТ 16518—96

следует добавлять буквенный индекс класса точности.

4.3 По требованию потребителя все типы тисков могут изготавливаться с пазами и резьбовыми отверстиями на горизонтальных и вертикальных плоскостях губок.

## 5 ТЕХНИЧЕСКИЕ ТРЕБОВАНИЯ

### 5.1 Характеристики

5.1.1 Тиски должны изготавливаться в соответствии с требованиями настоящего стандарта по рабочим чертежам, утвержденным в установленном порядке, следующих классов точности:

- Н — нормальной точности;
- П — повышенной точности;
- В — высокой точности.

5.1.2 Гидравлические и пневматические приводы должны быть прочными и выдерживать давление  $P = 1,5P_{\text{ном}}$ , где  $P_{\text{ном}}$  — номинальное давление, устанавливаемое в конструкторской документации на тиски конкретного типа.

Утечка рабочей жидкости в гидроприводе не допускается.

Падение давления в пневмоприводе не должно превышать 0,1 МПа в течение 1 мин.

5.1.3 Основные и корпусные детали тисков следует изготавливать из следующих марок металла:

а) корпусные детали — из чугуна по качественным показателям не ниже, чем у марки СЧ20 по ГОСТ 1412; или из стали с пределом прочности  $\sigma_b$  не менее 500 МПа и твердостью направляющих не менее 36,5 ... 41,5 HRC<sub>3</sub>;

б) ходовые винты — из стали марки 45 по ГОСТ 1050;

в) гайки ходовых винтов — из чугуна марки СЧ30 по ГОСТ 1412 или бронзы Бр05Ц5С5 по ГОСТ 613;

г) накладные губки — из стали марок 45Х или 50Х по ГОСТ 4543 с термической обработкой до твердости не менее 52 HRC<sub>3</sub>.

Допускается замена материалов на другие, по механическим свойствам  $\sigma_b$  не уступающие указанным.

5.1.4 Подвижные части тисков должны перемещаться без рывков и заеданий.

5.1.5 На рабочих поверхностях тисков не должно быть трещин, коррозии, раковин, вмятин, заусенцев и других поверхностных дефектов.

5.1.6 Параметр шероховатости  $Ra$  базовых поверхностей тисков должен быть не более 1,25 мкм по ГОСТ 2789 — для класса точности Н; не более 0,8 мкм — для классов точности П и В.

5.1.7 Допустимые отклонения основных параметров тисков должны быть указаны в конструкторской документации на тиски конкретных типов.

5.1.8 Неуказанные предельные отклонения размеров:  $H_{14}$ ,  $h_{14}$ ,  $\pm \frac{t_2}{2}$ .

5.1.9 Цена деления круговой шкалы в поворотных тисках с шириной губок 63—100 мм — не более  $2^\circ$  и в тисках с шириной губок 125—400 мм — не более  $1^\circ$ .

Точность расположения делений на поверхности круговой шкалы должна быть не ниже  $15'$ .

5.1.10 Цифры на круговой шкале и на указателе делений поворотных тисков должны быть четкими.

Качество поверхности поворотной шкалы должно исключать появление бликов, затрудняющих отсчет показаний.

5.1.11 Установленный срок службы тисков до капитального ремонта — не менее 6 лет.

5.1.12 Установленный ресурс по точности тисков — не менее 12 мес.

5.1.13 Критерием отказа механизированных тисков является уменьшение установленного значения усилия зажима губок на 20 %.

5.1.14 Критерием предельного состояния является потеря установленной точности по 7.5—7.12.

5.1.15 Тиски должны удовлетворять требованиям безопасности по ГОСТ 12.2.029.

## 5.2 Комплектность

5.2.1 В комплект тисков входят:

- рукоятка — 1 шт.;
- шпонка по ГОСТ 14737 — 2 шт.;
- винт по ГОСТ 1491 — 2 шт.;
- паспорт на тиски — 1 экз.

5.2.2 По заказу потребителя тиски комплектуют:

- накладными губками специального профиля (призматическими и фасонными) с различными видами рифлений;
- тарельчатыми пружинами, манжетами и (или) уплотнительными кольцами для гидравлического или пневматического приводов.

По согласованию с изготовителем тиски комплектуют винтовой парой (винт-гайка).

## 5.3 Маркировка

5.3.1 На тиски следует наносить маркировку, содержащую следующие данные:

- обозначение тисков;
- товарный знак предприятия-изготовителя;
- заводской номер;
- год выпуска.

5.3.2 Требования к транспортной маркировке — по ГОСТ 14192.

#### 5.4 Упаковка

5.4.1 Эксплуатационная документация, отправляемая с тисками, должна соответствовать ГОСТ 2.601.

5.4.2 В эксплуатационных документах должны быть указаны дата консервации и срок хранения без переконсервации.

Консервация тисков — по II группе изделий ГОСТ 9.014.

5.4.3 Тиски должны быть упакованы в деревянные ящики по ГОСТ 2991 или по ГОСТ 10198 или в контейнеры, высланные внутри водонепроницаемой бумагой по ГОСТ 8828 или по ГОСТ 515.

Упаковка должна исключать возможность перемещения тисков и комплектов к ним.

При поставках тисков на экспорт ящики должны соответствовать требованиям ГОСТ 24634.

Тиски, отправляемые в районы Крайнего Севера и труднодоступные районы, должны быть упакованы по ГОСТ 15846.

## 6 ПРИЕМКА

6.1 Для проверки соответствия тисков требованиям настоящего стандарта следует проводить приемо-сдаточные, периодические, типовые испытания и испытания на надежность.

6.2 Приемо-сдаточным испытаниям следует подвергать все тиски на соответствие требованиям 5.1.1, 5.1.2, 5.1.5—5.1.8 и 5.1.10, а также требованиям точности.

При приемо-сдаточных испытаниях по согласованию с изготовителем потребитель может выбрать те из указанных в 7.5—7.14 проверки на точность, которые характеризуют интересующие потребителя свойства изделия, но эти проверки должны быть четко определены при заказе.

6.3 Периодические испытания должны проводиться не реже одного раза в год на соответствие всем требованиям настоящего стандарта.

6.4 Типовые испытания должны проводиться при изменении конструкции, материалов на основные детали или технологии изготовления, если эти изменения могут повлиять на параметры и качество тисков.

6.5 При типовых и периодических испытаниях для каждого вида испытаний отбирают не менее двух тисков, прошедших присмо-сдаточные испытания.

В случае несоответствия тисков хотя бы одному из требований настоящего стандарта следует проводить повторные испытания удвоенного числа тисков. Результаты повторных испытаний являются окончательными.

## 7 МЕТОДЫ КОНТРОЛЯ

7.1 Для проверки на точность тиски устанавливают на столе координатно-расточного станка или специальном стенде.

Общие требования к испытаниям тисков на точность — по ГОСТ 8.

7.2 Требования 7.9—7.14 не распространяются на тиски с клиновыми, а также накладными губками специальных профилей.

7.3 После контроля развиваемого рабочего усилия зажима и прочности тисков точность геометрической формы и расположения поверхностей должна соответствовать требованиям 7.6—7.14 для неповоротных тисков, 7.6, 7.7, 7.11—7.14 — для поворотных.

Допускаемые значения норм точности тисков указаны в приложении А.

7.4 Абсолютная погрешность средств измерений не должна превышать 20 % предельных отклонений на проверяемый параметр.

### 7.5 Развиваемое рабочее усилие зажима, прочность тисков

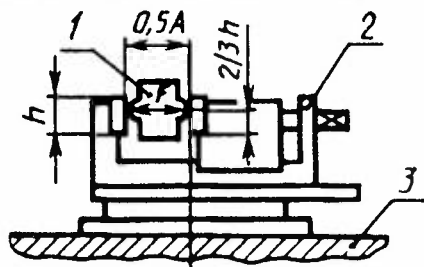


Рисунок 4

На контрольной плите 3 устанавливают и закрепляют тиски 2 (рисунок 4).

В губках тисков на высоте  $\frac{2}{3}h$  и расстоянии от края губок не менее  $\frac{1}{3}$  ширины губок зажимают динамометр 1 так, чтобы расстояние



между губками было равно  $0,5A$  ( $h$  и  $A$  — соответственно высота губок и наибольший размер зажимаемой детали).

Развиваемое рабочее усилие зажима должно быть не менее установленного стандартом при приложении к тискам номинального крутящего момента и номинального давления в приводе для механизированных тисков. Значения номинального крутящего момента или номинального давления в приводе должны устанавливаться в конструкторской документации на тиски конкретных типов.

Развиваемое усилие зажима  $F$  при контроле тисков на прочность должно соответствовать указанному в таблице 3.

Таблица 3

Ширина губок, мм	63	80	100	125	160	200	250	320	400
Усилие зажима $F$ , даН	500	800	1250	2500	3200	5000	6300	8000	8000

### 7.6 Плоскостность поверхности основания тисков

Тиски устанавливают на контрольную плиту 0 класса по ГОСТ 10905.

Проверку зазора по контуру основания тисков проводят щупом. Щуп не должен заходить в зазор.

### 7.7 Параллельность верхней плоскости направляющих и плоскости основания тисков

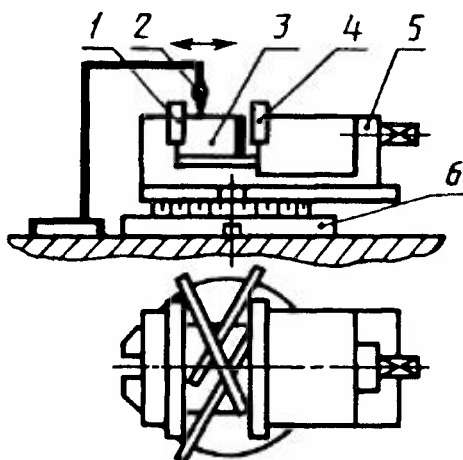


Рисунок 5

Подвижную губку 4 отводят от неподвижной губки 1 на максимальное расстояние (рисунок 5). На верхней поверхности направляющих тисков устанавливают поверочную линейку 3.

На столе станда устанавливают измерительный прибор 2 так, чтобы его измерительный наконечник касался горизонтальной грани поверочной линейки и был перпендикулярен к ней.

Измерительный прибор перемещают на расстояние 100 мм вдоль линейки. Измерение проводят не менее чем в трех разных положениях поверочной линейки.

Для поворотных тисков корпус 5 поворачивают относительно основания 6 на  $90^\circ$  и закрепляют. Проверку повторяют.

Отклонение определяют как наибольшее значение алгебраической разности результатов измерений.

**7.8 Параллельность боковой поверхности направляющих продольному пазу для неповоротных тисков**

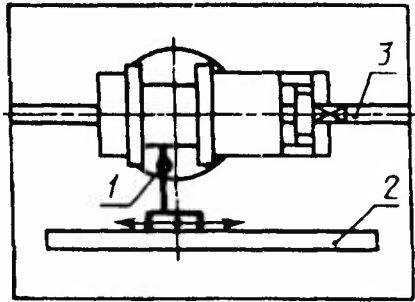


Рисунок 6

На столе станда устанавливают измерительный прибор 1 (рисунок 6) так, чтобы его измерительный наконечник касался боковой поверхности направляющих тисков.

Измерительный прибор перемещают вдоль поверочной линейки 2, установленной на столе станда, параллельно пазу 3. Боковая поверхность продольного паза тисков должна быть поджата к поверхности направляющих шпонок, установленных в пазе 3 станда.

Отклонение определяют как наибольшее значение алгебраической разности результатов измерений на длине 100 мм.

**7.9 Параллельность поперечного шпоночного паза и рабочей поверхности неподвижной губки в неповоротных тисках**

На столе станда устанавливают измерительный прибор 2 (рисунок 7) так, чтобы его измерительный наконечник касался рабочей поверхности неподвижной губки 1 и был перпендикулярен к ней.

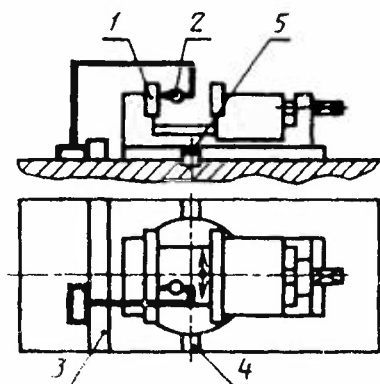


Рисунок 7

Измерительный прибор перемещают вдоль поверочной линейки 1 установленной на столе стэнда, параллельно пазу 4. Боковая поверхность поперечного паза тисков 5 должна быть поджата к поверхности направляющих шпонок, установленных в пазе 4 стэнда.

Отклонение определяют как наибольшее значение алгебраической разности результатов измерений на длине 100 мм.

#### 7.10 Перпендикулярность продольного шпоночного паза к рабочей поверхности неподвижной губки в неповоротных тисках

На столе стэнда устанавливают измерительный прибор 2 (рисунок 8) так, чтобы его измерительный наконечник касался рабочей поверхности неподвижной губки 1 и был перпендикулярен к ней. Измерительный прибор перемещают вдоль поверочной линейки 3,

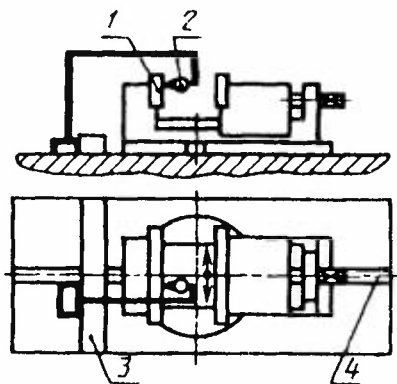


Рисунок 8

установленной на столе станда, перпендикулярно к пазу 4. Боковая поверхность продольного паза тисков должна быть поджата к поверхности направляющих шпонок, установленных в пазе 4 станда.

Отклонение определяют как наибольшее значение алгебраической разности результатов измерений на длине 100 мм.

**7.11 Перпендикулярность рабочих поверхностей неподвижной и подвижной губок к плоскости основания тисков**

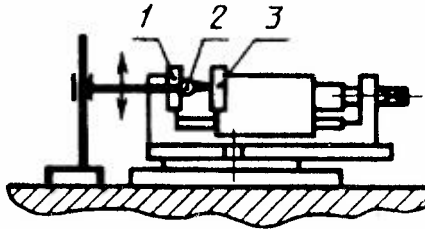


Рисунок 9

Измерительный прибор 2 (рисунок 9) устанавливают так, чтобы его измерительный наконечник касался рабочей поверхности неподвижной губки 1 или подвижной губки 3 и был перпендикулярен к ней. Измерительный прибор перемещают поперек губки перпендикулярно к основанию.

Измерения проводят по обеим сторонам губки.

Отклонение определяют как наибольшее значение алгебраической разности результатов измерений на длине 100 мм.

**7.12 Параллельность рабочих поверхностей зажимных губок**

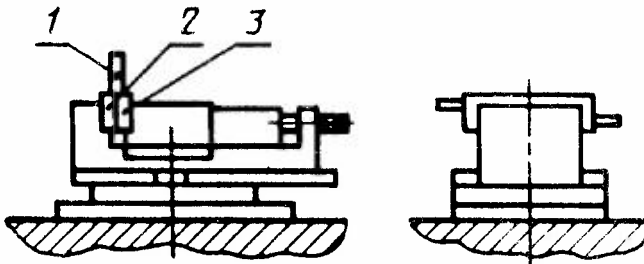


Рисунок 10

Пересчет допусков в зависимости от длины мерной базы губок — по ГОСТ 24643.

Подвижную губку 3 (рисунок 10) подводят до касания к неподвижной губке 2. Проверку зазоров между губками проводят щупом 1: по ширине губок — в двух крайних точках и в центре; по высоте губок — в двух крайних точках каждой боковой стороны. Щуп не должен заходить в зазор.

### 7.13 Перпендикулярность рабочей поверхности подвижной зажимной губки к плоскости основания тисков под нагрузкой

В губках тисков на высоте  $\frac{2}{3}h$  с силой, развиваемой при приложении к рукоятке крутящего момента (для механизированных тисков при подаче в привод давления), равного 30 % номинального значения, устанавливаемого в 7.5, зажимают латунный стержень 2 диаметром 10—20 мм.

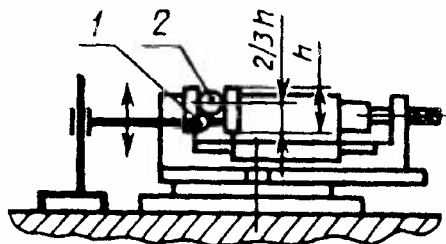


Рисунок 11

Измерительный прибор 1 (рисунок 11) устанавливают так, чтобы его измерительный наконечник касался рабочей поверхности подвижной губки и был перпендикулярен к ней.

Измерительный прибор перемещают поперек губки.

Измерения проводят по обеим сторонам губки.

Отклонение определяют как наибольшее значение алгебраической разности результатов измерений на длине 100 мм.

### 7.14 Параллельность рабочих поверхностей зажимных губок под нагрузкой

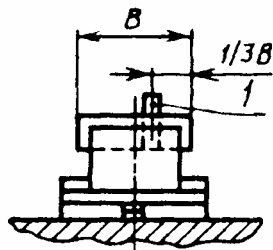


Рисунок 12

В губках тисков на расстоянии  $1/3B$  от края с силой, развиваемой при приложении к рукоятке крутящего момента (для механизированных тисков при подаче в привод давления), равного 30 % номинального значения, устанавливаемого в 7.5, зажимают латунный стержень  $l$  диаметром 10—20 мм (рисунок 12).

Измеряют расстояние между губками с обеих сторон (например концевыми мерами длины).

Отклонение определяют как наибольшее значение алгебраической разности результатов измерений на длине 100 мм.

## 8 ТРАНСПОРТИРОВАНИЕ И ХРАНЕНИЕ

8.1 Транспортирование тисков осуществляется всеми видами транспорта в закрытых транспортных средствах в соответствии с правилами перевозок грузов, действующими на конкретном виде транспорта.

8.2 Готовые тиски должны храниться в упакованном виде в сухом закрытом помещении. Условия хранения — 2 или 3 по ГОСТ 15150.

## 9 ГАРАНТИИ ИЗГОТОВИТЕЛЯ

9.1 Изготовитель гарантирует соответствие тисков требованиям настоящего стандарта при соблюдении условий транспортирования, хранения, монтажа и эксплуатации.

9.2 Гарантийный срок эксплуатации — не менее 12 мес со дня ввода тисков в эксплуатацию.

**ПРИЛОЖЕНИЕ А**  
(обязательное)

**ДОПУСКАЕМЫЕ ЗНАЧЕНИЯ НОРМ ТОЧНОСТИ ТИСКОВ**

Таблица А.1

В мкм

Вид допуска	Нормы для классов точности		
	Н	П	В
7.6 Плоскостность поверхности основания тисков на всей длине	30	20	10
7.7 Параллельность верхней плоскости направляющих и плоскости основания тисков на длине 100 мм:			
- для неповоротных	40	20	10
- для поворотных	60	40	—
7.8 Параллельность боковой поверхности направляющих продольному пазу для неповоротных тисков на длине 100 мм	60	20	10
7.9 Параллельность поперечного шпоночного паза и рабочей поверхности неподвижной губки в неповоротных тисках на длине 100 мм	40	20	10
7.10 Перпендикулярность продольного шпоночного паза к рабочей поверхности неподвижной губки в неповоротных тисках на длине 100 мм	70	40	20
7.11 Перпендикулярность рабочих поверхностей неподвижной и подвижной губок к плоскости основания тисков на длине 100 мм:			
- для неповоротных	75	20	10
- для поворотных	120	40	—
7.12 Параллельность рабочих поверхностей зажимных губок на длине 100 мм	60	20	10
7.13 Перпендикулярность рабочей поверхности подвижной зажимной губки к плоскости основания тисков под нагрузкой на длине 100 мм:			
- для неповоротных	400	100	50
- для поворотных	500	120	—
7.14 Параллельность рабочих поверхностей зажимных губок под нагрузкой на длине 100 мм	1000	100	50

Примечание — Методы контроля норм точности по 5.1.7; 7.6—7.14

---

УДК 621.9-229.312.4:006.354    ОКС 25.060.20    Г27    ОКП 39 6131

**Ключевые слова:** тиски, станочные, привод, ручной, механизированный, класс, точности, неповоротные, поворотные, прибор, измерительный

---



Редактор *А.Л. Владимиров*  
Технический редактор *В.Н. Прусакова*  
Корректор *В.И. Кануркина*  
Компьютерная верстка *Л.А. Круговой*

Изд. лиц. № 021007 от 10.08.95. Сдано в набор 02.12.96. Подписано в печать 11.02.97.  
Усл. печ. л. 1,40. Уч.-изд. л. 1,30. Тираж 261 экз. С42. Зак. 51.

---

ИПК Издательство стандартов  
107076, Москва, Колодезный пер., 14.  
Набрано в Издательстве на ПЭВМ  
Филиал ИПК Издательство стандартов — тип. "Московский печатник"  
Москва, Лялин пер., 6.